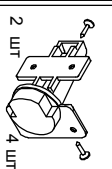


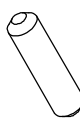
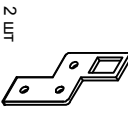


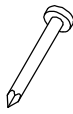




 2 шт	 PN Петля накладная Винт 6x13	 Ключ шестирванный
--	---	---

 R Ручка	 W - Шкант 8x30
---	--

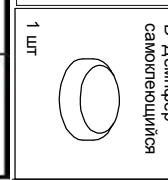
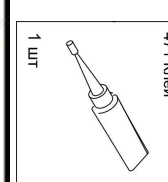
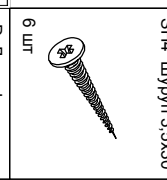
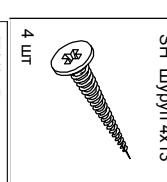
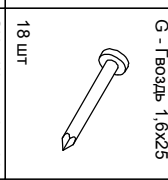
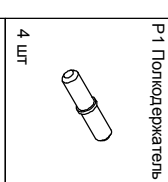
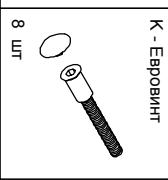
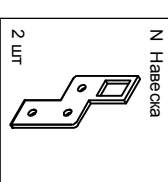
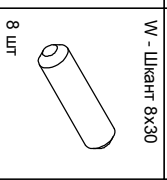
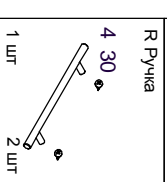
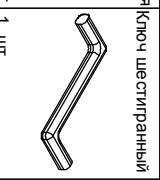
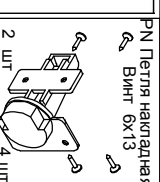
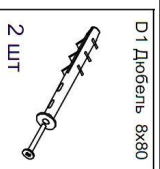
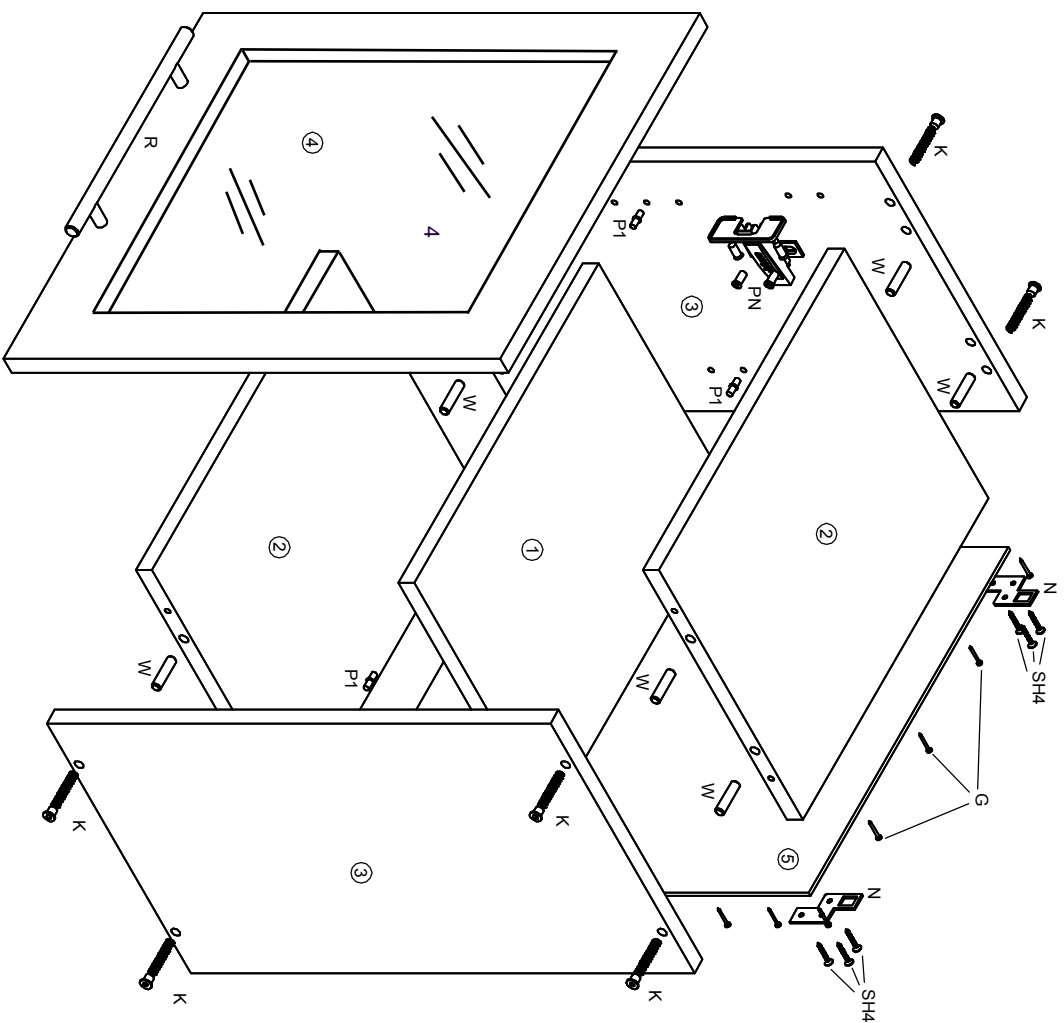
 N Навеска	 K - Евровинт
---	--

 P1 Поддержатель	 G - Гвоздь 1,6x25
---	---

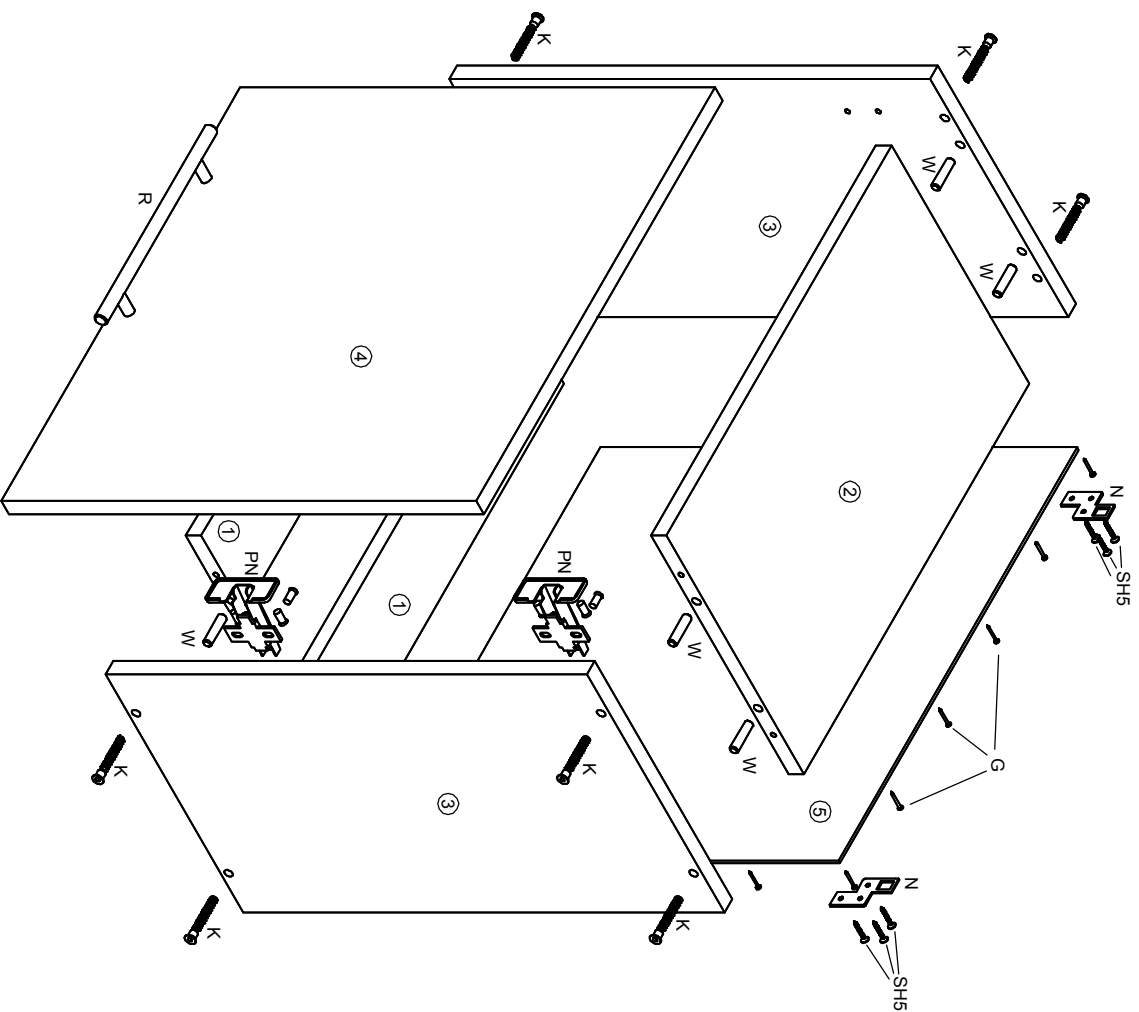
 SH Штуруп 4x13	 SH4 Штуруп 3,5x30
--	---

 471 Клей	 D Демпфер самоклеющийся
--	---

№ Дет.	Код Детали	Габариты		Кол-во	
1	Г.566.270.1.1	566	270	16	1
2	Г.568.286.1.1	568	286	16	2
3	В.600.286.1.1	600	286	16	2
4	Д.596.596.1.1	596	596	16	1
5	3.596.596.1.1	596	596	3,2	1



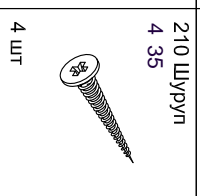
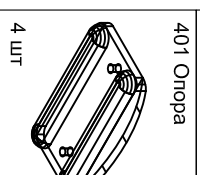
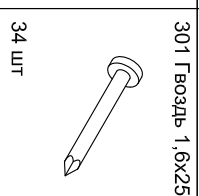
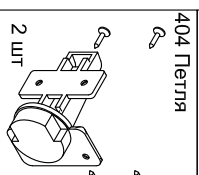
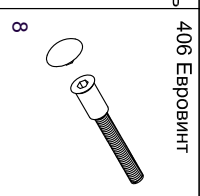
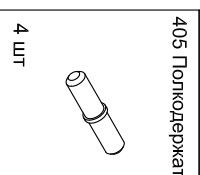
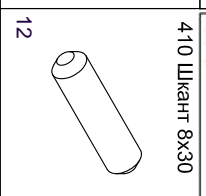
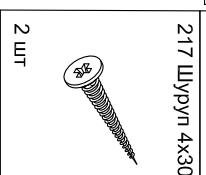
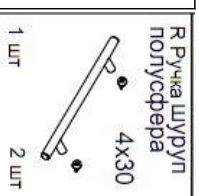
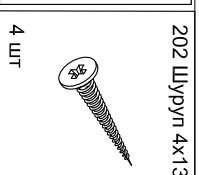
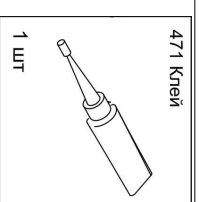
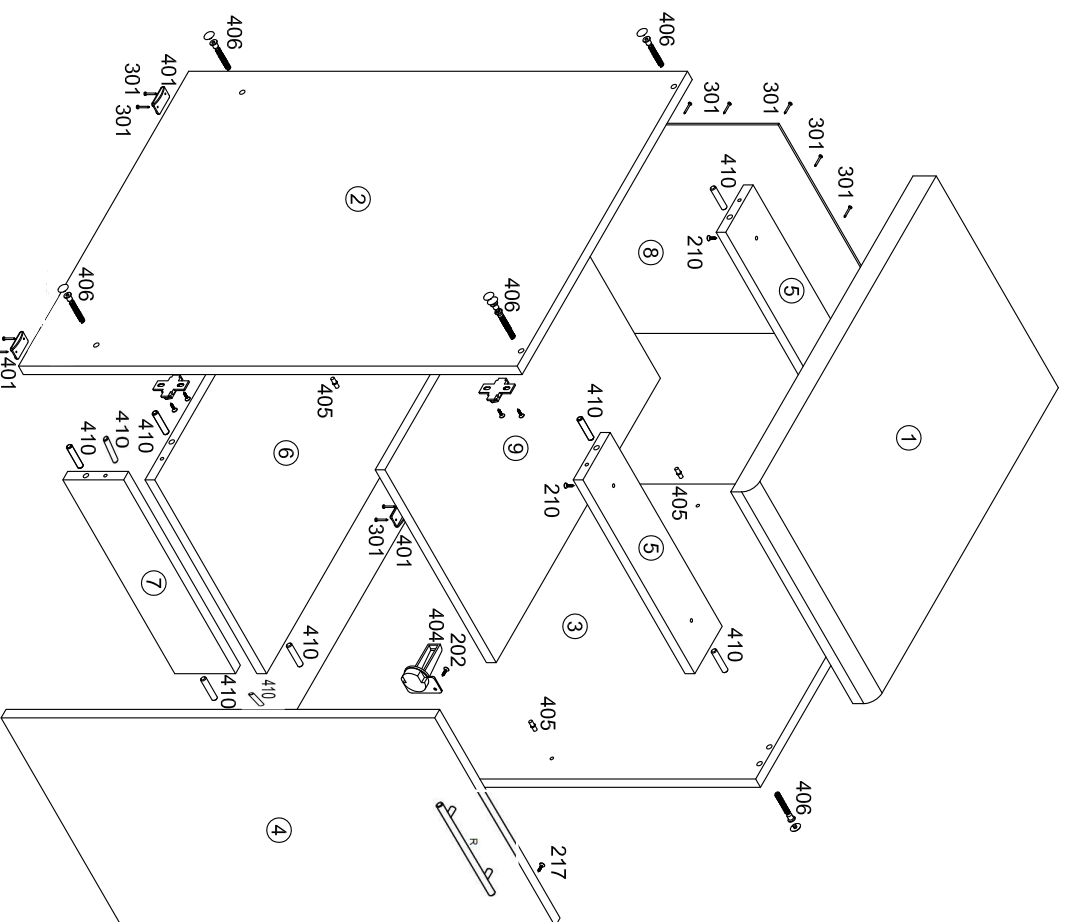
№ Дет.	Код Детали	Габариты		Кол-во	
1	Г.566.270.1.1	566	270	16	1
2	Г.568.286.1.1	568	286	16	2
3	В.600.286.1.1	600	286	16	2
4	Д.596.596.1.1	596	596	16	1
4A	С.495.495.1.1	495	495	4	1
5	3.596.596.1.1	596	596	3.2	1



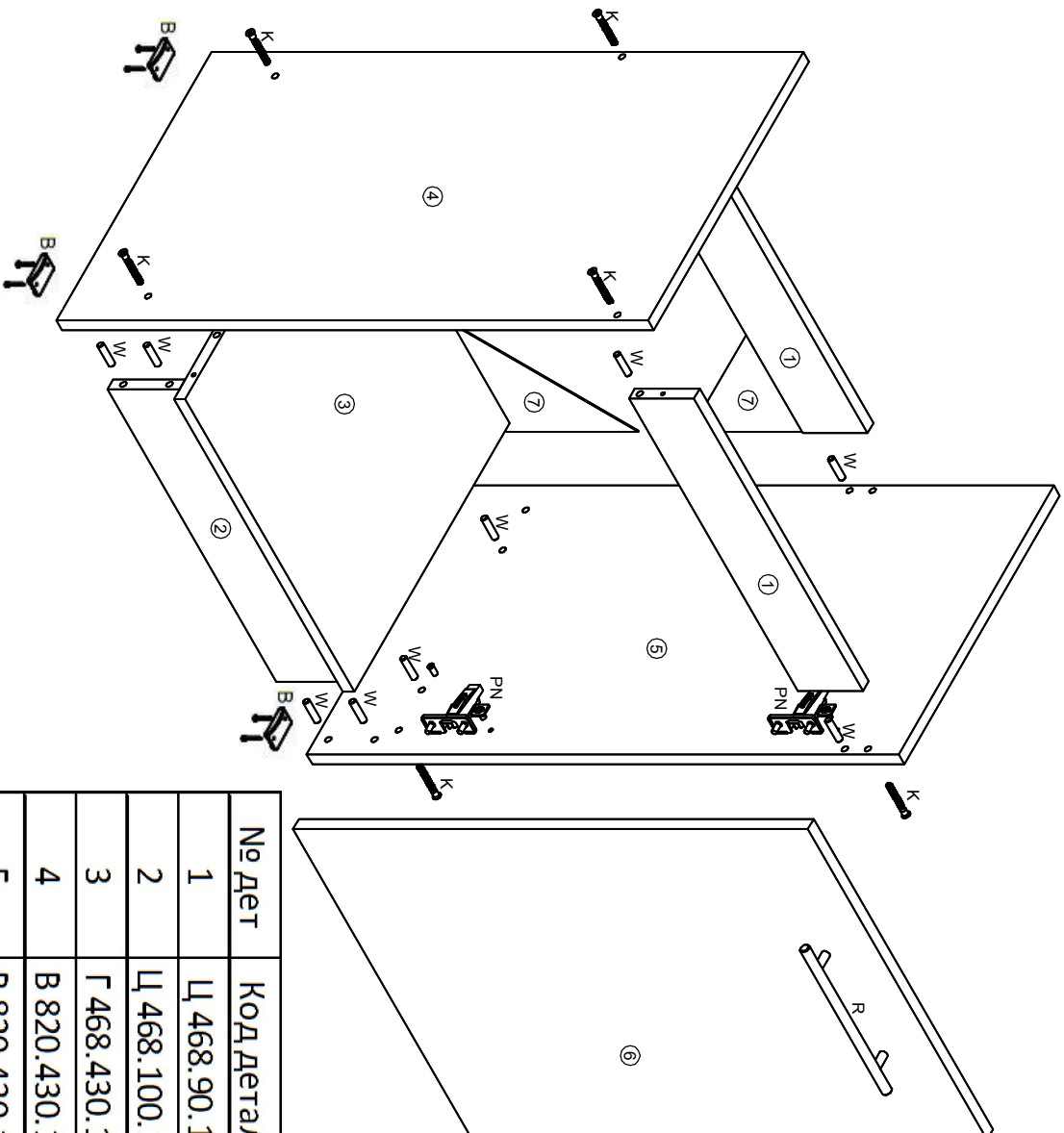
<p>PN Глея накладная Винт 6x13</p>	<p>Ключ шестигранный</p>
<p>SH5 Шуруп 3,5x30</p>	<p>W - Шкант 8x30</p>
<p>R Ручка</p>	<p>К - Евровинт</p>
<p>N Навеска</p>	<p>G - Т-воздь 1,6x25</p>
<p>SH Шуруп 4x13</p>	<p>D Демпфер самоклеющийся</p>
<p>D1 Дюбель 8x80</p>	<p>471 Клей</p>

№ Дет.	Код Детали	Габариты		Кол-во	
1	Ц.468.90.1.1	468	90	16	2
2	Г.468.286.1.1	468	286	16	1
3	В.600.286.1.1	600	286	16	2
4	Д.596.496.1.1	596	496	16	1
5	3.596.496.1.1	596	496	3.2	1


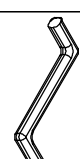

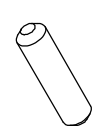

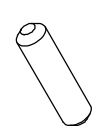
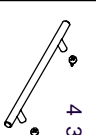



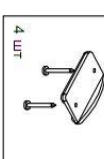

-600



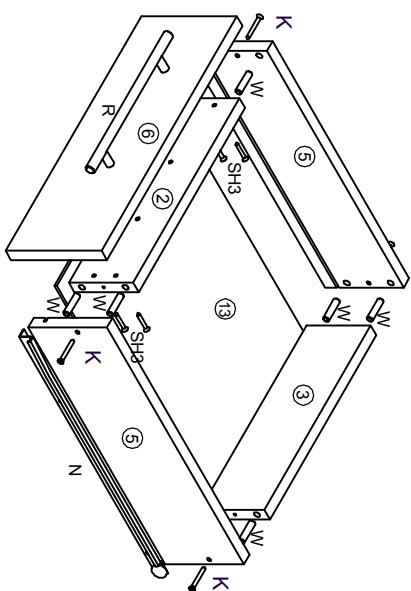
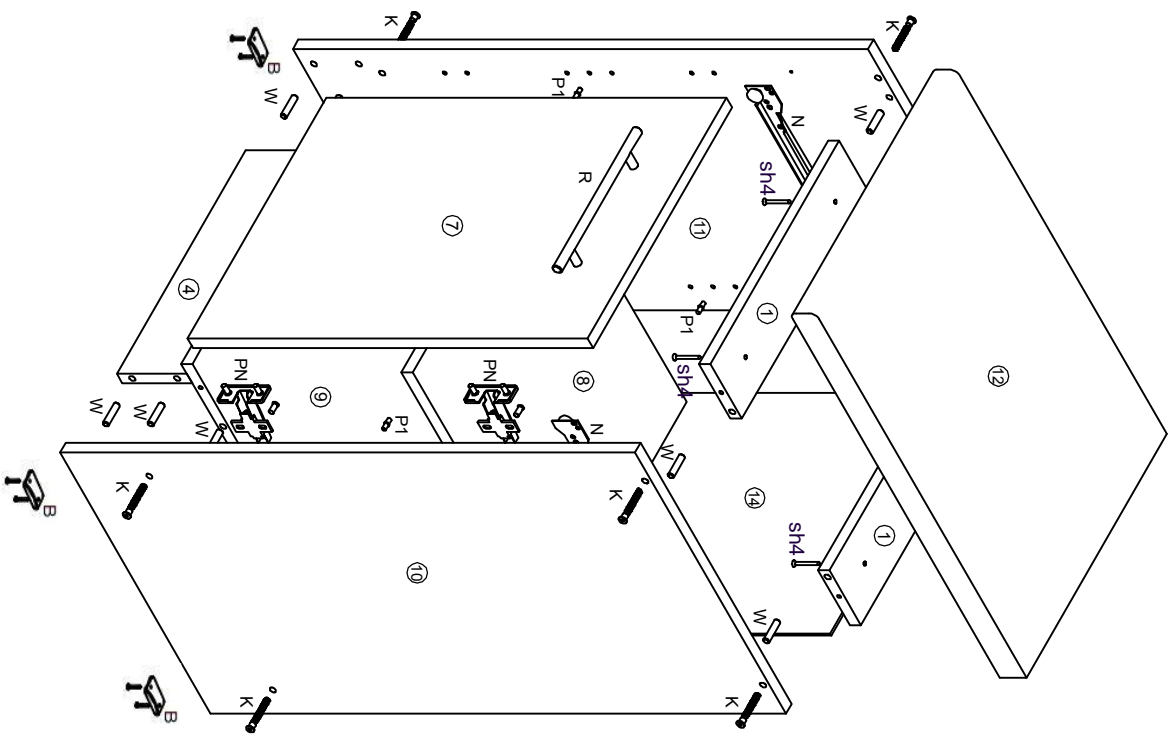
№ Дет.	Код Детали	Габариты		Кол-во	
		Шир	Выс		
1	С.601.600.1.1	601	600	26	1
2	В.820.430.1.1	820	430	16	1
3	В.820.430.1.2	820	430	16	1
4	Д.713.596.1.1	713	596	16	1
5	Ц.568.90.1.1	568	90	16	2
6	Г.568.430.1.1	568	430	16	1
7	Ц.568.100.1.1	568	100	16	1
8	Г.715.596.1.1	715	596	3.2	1
9	Г.566.415.1.1	566	415	16	1


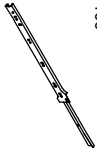
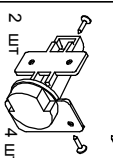





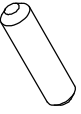
№ Дет	Код Детали	Габариты		Кол-во
		Д	Ш	
1	Ц 468.90.1.1	468	90	2
2	Ц 468.100.1.1	468	100	1
3	Г 468.430.1.1	468	430	1
4	В 820.430.1.1	820	430	1
5	В 820.430.1.2	820	430	1
6	Д 713.496.1.1	713	496	1
7	З 185.185.1.1	185	185	4



 4 шт Винт 6x13 4 шт	 1 шт
 2 шт 4 шт	 1 шт
 8	 12 шт
 1 шт 4 шт 2 шт	 8 шт
 1 шт	 8 шт
 4 шт	 16



-600


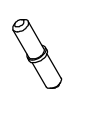


 4 шт	 1	 4 шт	 1 шт
---	--	---	---

 1 шт	 4 шт	 20 шт
---	---	--

 4 шт	 20 шт
---	--

 2 шт	 12
---	---

 16 шт	 30
--	---

№ Дет.	Код Детали	Габариты			Кол-во
		568	90	16	
1	Ц.568.90.1.1	568	90	16	2
2	Р.511.94.1.1	511	94	16	1
3	Р.511.94.1.2	511	94	16	1
4	Ц.568.100.1.1	568	100	16	1
5	Р.400.115.1.1	400	115	16	2
6	Д.140.596.1.1	140	596	16	1
7	Д.570.596.1.1	570	596	16	1
8	Г.566.415.1.1	566	415	16	1
9	Г.568.430.1.1	568	430	16	1
10	В.820.430.1.2	820	430	16	1
11	В.820.430.1.1	820	430	16	1
12	С.401.600.1.1	601	600	26	1
13	Р.400.322.1.1	400	522	3.2	1
14	3.715.596.1.1	715	596	3.2	1