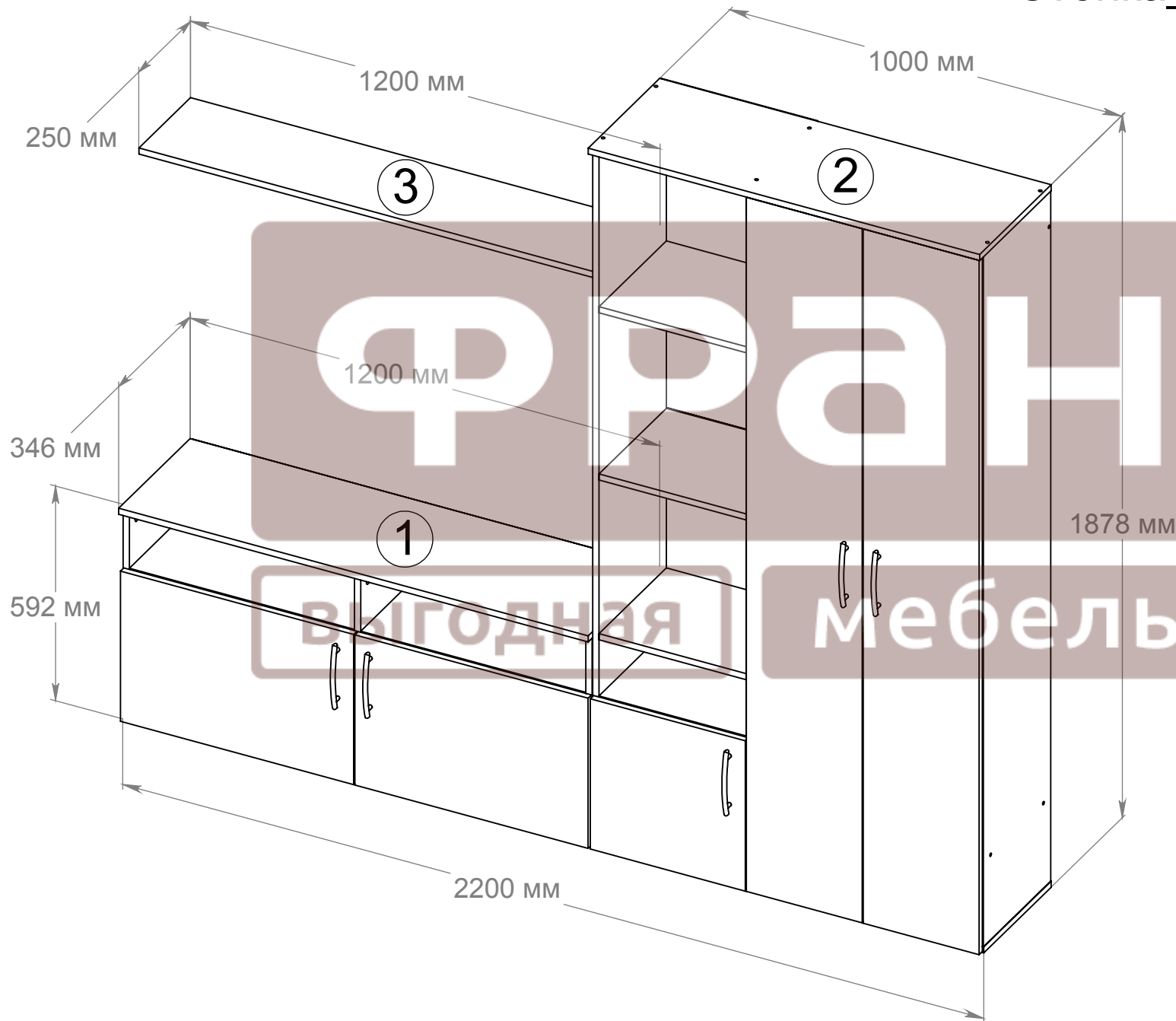
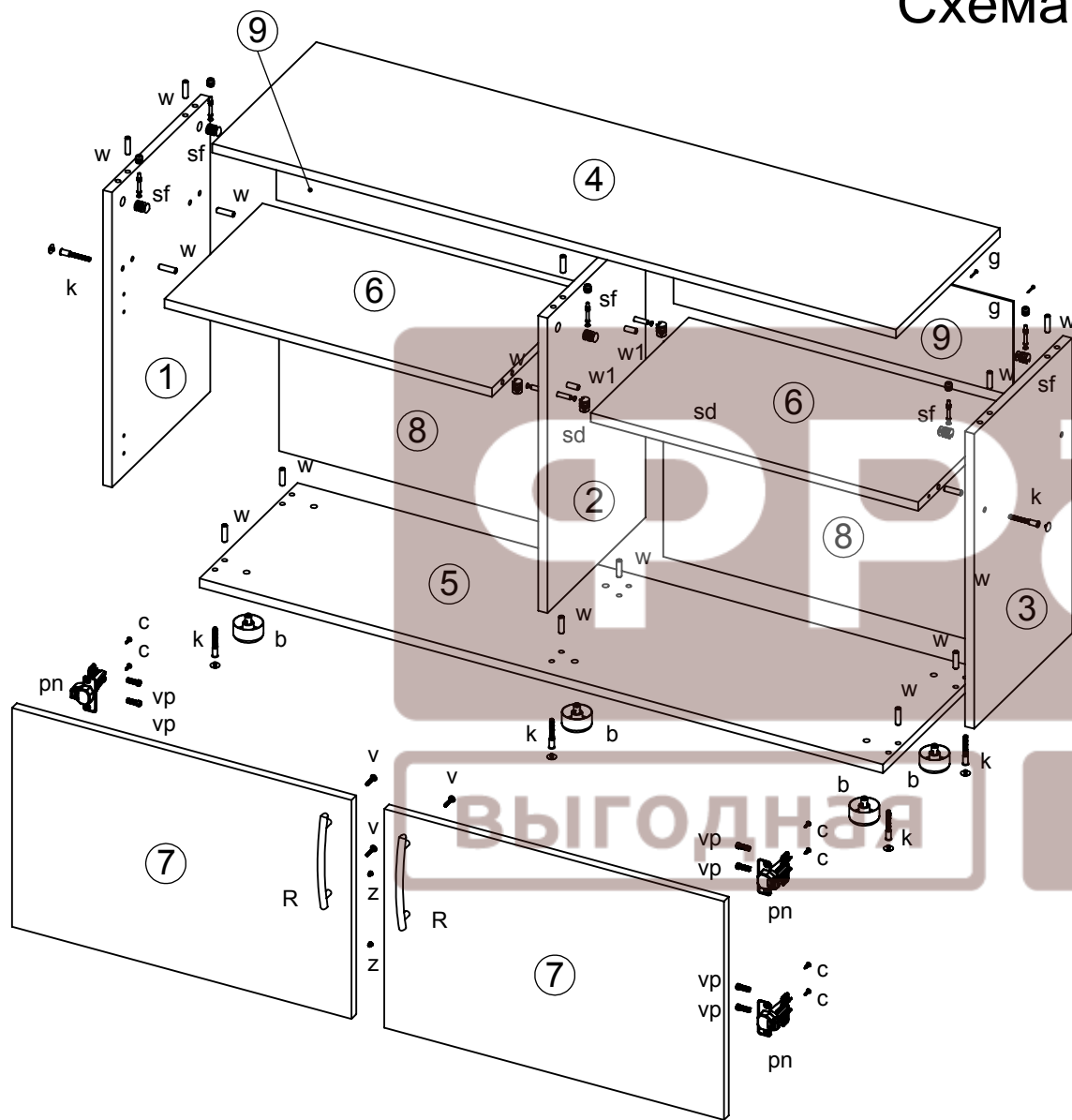


Стенка_Микс_СВ_143



- ① - Тумба
- ② - Шкаф
- ③ - Полка

Схема сборки_Микс_СВ_143_01_Тумба



шестигранник	z-заглушка	sf-стяжка футорка	sd-стяжка двусторонняя	
	 Ø5мм			
	4 шт	6 шт	2 шт	
v-винт полусфера	vp-винт петли	g-гвоздь	R-ручка	w-шкант
 3,5x25	 6x13	 1,6x25	 128 мм	 8x30
4 шт	8 шт	64 шт	2 шт	16 шт
w1-шкант	b-опора	k-евровинт	c-саморез	pn-петля накладная
 8x50			 4x13	
2 шт	6 шт	10 шт	8 шт	4 шт

№ дет	наименование	код детали	габариты	к-во	материал
1	Бок Левый	В 143.01.01	534x326x16	1	ЛДСП
2	Перегородка	В 143.01.02	534x326x16	1	ЛДСП
3	Бок Правый	В 143.01.03	534x326x16	1	ЛДСП
4	Крышка	К 143.01.01	1200x346x16	1	ЛДСП
5	Дно	Г 143.01.02	1200x326x16	1	ЛДСП
6	Горизонт	Г 143.01.01	575x326x16	2	ЛДСП
7	Фасад	Д 143.01.01	396x596x16	2	ЛДСП
8	Задняя стенка	З 143.01.01	389x596x3.2	2	ДВП
9	Задняя стенка	З 143.01.02	170x596x3.2	2	ДВП

Схема сборки_Микс_СВ_143_02_Шкаф

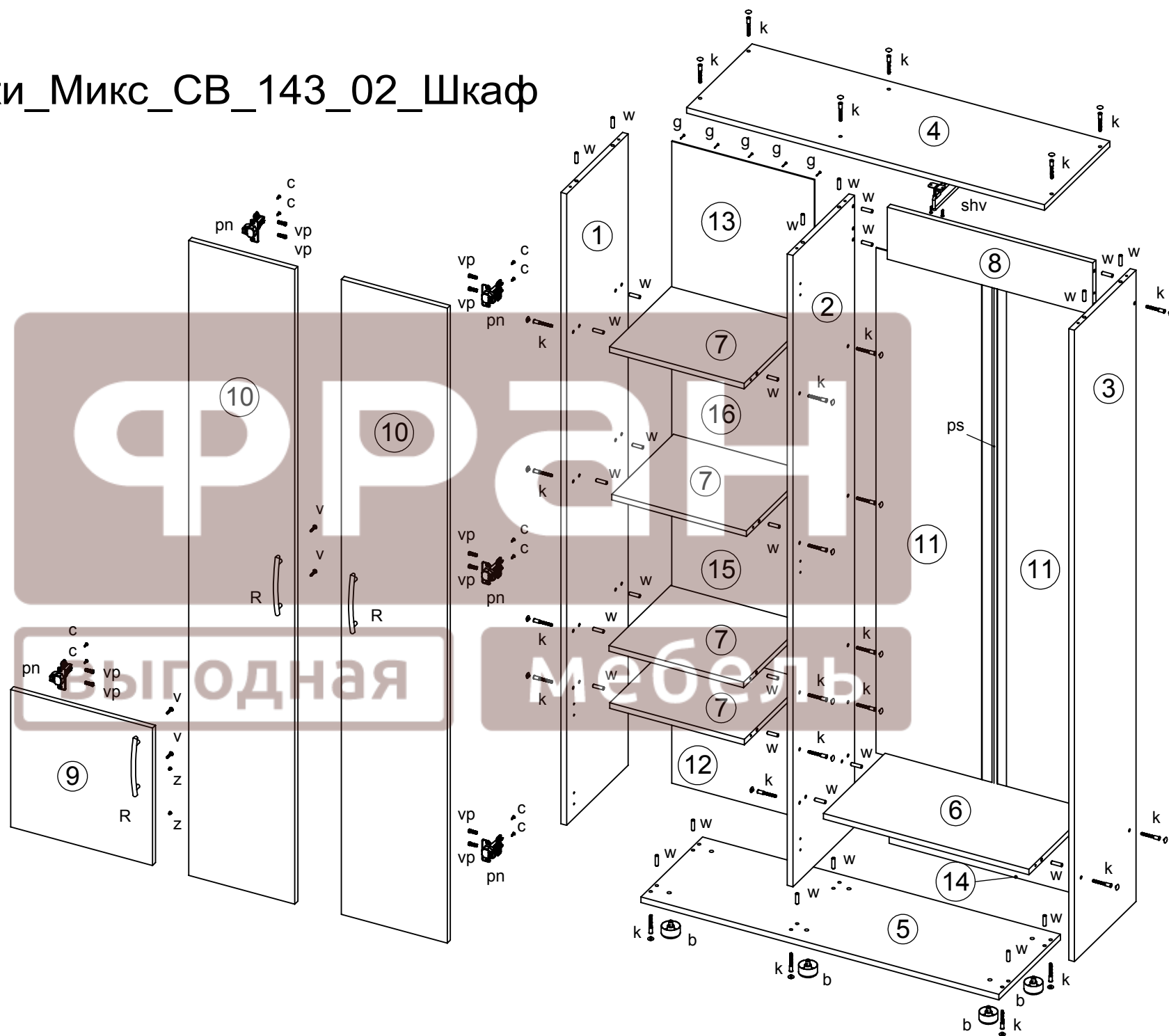



Схема сборки_Микс_СВ_143_02_Шкаф

№ дет	наименование	код детали	габариты	к-во	материал
1	Бок Левый	В 143.02.01	1820x326x16	1	ЛДСП
2	Перегородка	В 143.02.02	1820x326x16	1	ЛДСП
3	Бок Правый	В 143.02.03	1820x326x16	1	ЛДСП
4	Крышка	К 143.02.01	1000x346x16	1	ЛДСП
5	Дно	Г 143.02.01	1000x326x16	1	ЛДСП
6	Горизонт	Г 143.02.03	574x326x16	1	ЛДСП
7	Горизонт	Г 143.02.02	376x326x16	4	ЛДСП
8	Усилитель	У 143.02.01	150x574x16	1	ЛДСП
9	Фасад	Д 143.02.02	396x396x16	1	ЛДСП
10	Фасад	Д 143.02.01	1830x296x16	2	ЛДСП
11	Задняя стенка	З 143.02.04	1456x295x3.2	2	ДВП
12	Задняя стенка	З 143.02.01	553x398x3.2	1	ДВП
13	Задняя стенка	З 143.02.02	431x398x3.2	1	ДВП
14	Задняя стенка	З 143.02.03	235x594x3.2	1	ДВП
15	Задняя стенка	З 143.02.05	422x398x3.2	1	ДВП
16	Задняя стенка	З 143.02.06	438x398x3.2	1	ДВП

шестигранник












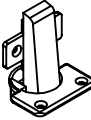
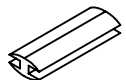
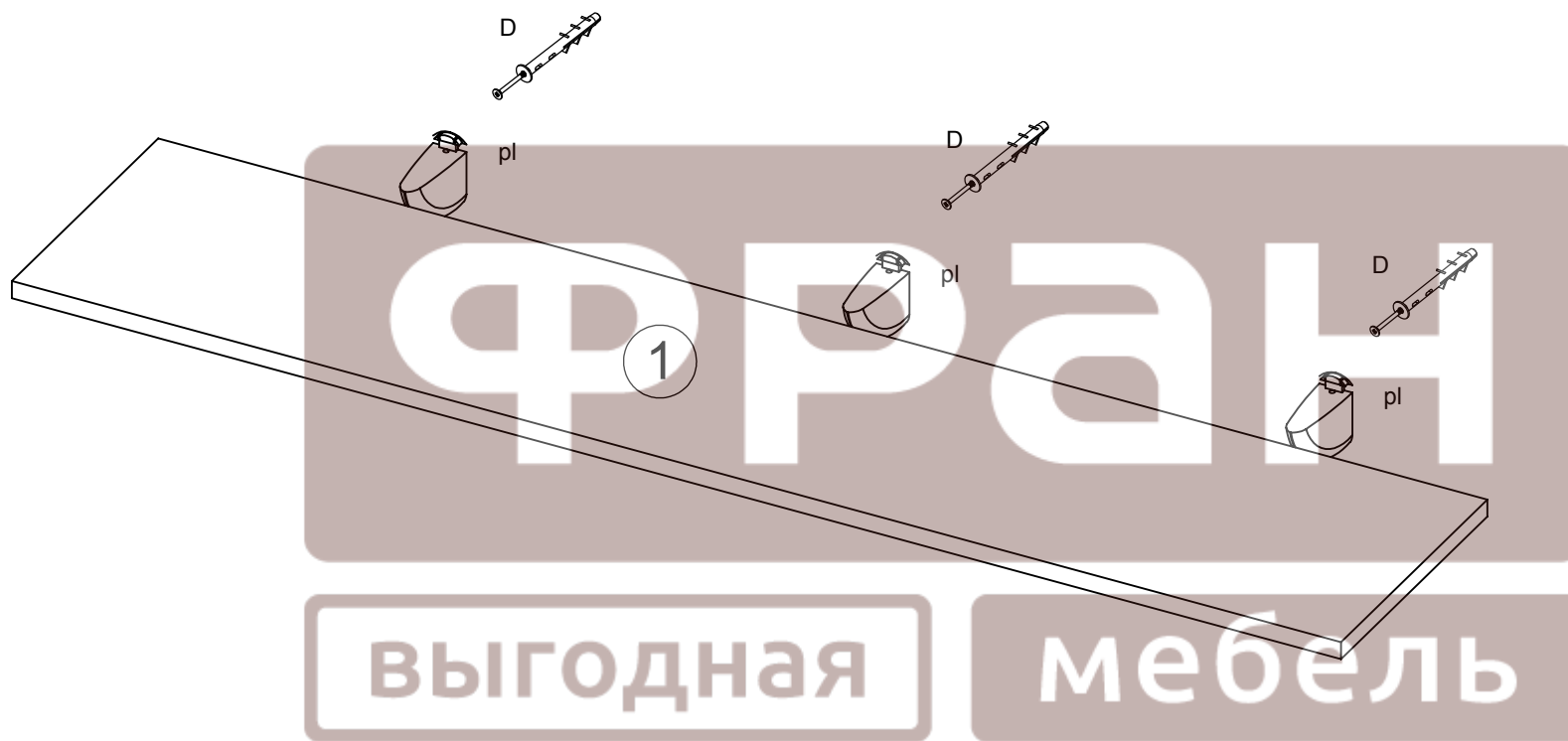

v-винт полусфера	vp-винт петли	g-гвоздь	R-ручка	w-шкант	shv-штанга выдвигная
 3,5x25	 6x13	 1,6x25	 128 мм	 8x30	 L=224mm + шуруп 4x16=4 шт
6 шт	16 шт	114 шт	3 шт	36 шт	1 шт
z-заглушка	b-опора	k-евровинт	c-саморез	rp-петля накладная	ps-профиль стыков-ный
 Ø5 мм			 4x13		 1437 мм
6 шт	6 шт	34 шт	16 шт	8 шт	1 шт

Схема сборки_Микс_СВ_143_03_Полка



№ дет	наименование	габариты	к-во	материал
1	Полка	250x1200x16	1	ЛДСП

D Дюбель 8x80	pl-полкодержатель "Пеликан"
	
3 шт	3 шт