

ООО «Алфани» мебельная фабрика

Инструкция по сборке и эксплуатации мебели

Детская «Радуга»

Фламинго/Василек

Шкаф угловой

900x2000x900




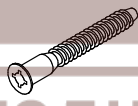
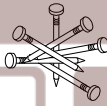


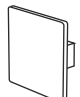

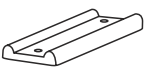


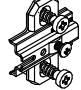


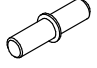

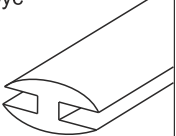
Изделие производится в цвете: Василек
Фламинго



Россия, 440056, Пензенская область,
г. Пенза, ул. Рябова, д.6
Телефон: (8412)36-38-48, 36-38-58.
Эл. почта: mail@alphani.ru
Сайт: www.alphani.ru

	Наименование	Цвет детали в копл-ции		Размер, мм	Кол-во, шт.	№
		Василек	Фламинго			
Упаковка №1	Фурнитура	-	-	-	1	
Упаковка №2	Бок левый	Бежевый	Бежевый	2000x554	1	1
	Бок правый	Бежевый	Бежевый	2000x554	1	2
	Бок левый	Бежевый	Бежевый	1514x426	1	3
	Бок	Бежевый	Бежевый	1514x554	1	4
	Бок	Бежевый	Бежевый	358x330	1	5
	Полка	Бежевый	Бежевый	314x420	1	9
	Цоколь	Бежевый	Бежевый	466x80	2	10
	Тяга	Бежевый	Бежевый	868x100	1	11
	Створка	Голубой	Розовый	1916x462	1	12
	ХДФ	Бежевый	Бежевый	1534x344	1	13
	ХДФ	Бежевый	Бежевый	896x378	1	14
	ХДФ	Бежевый	Бежевый	580x378	1	15
	ХДФ	Бежевый	Бежевый	1534x447	2	16
	Соед. Элемент	-	-	1514 мм	1	17
	Штанга	-	-	863 мм	1	18
Упаковка №3	Полка	Бежевый	Бежевый	314x420	2	9
	Вязка	Бежевый	Бежевый	884x884	1	6
	Вязка	Бежевый	Бежевый	884x884	1	7
	Вязка	Бежевый	Бежевый	884x884	1	8

Сборку рекомендуется производить с помощью специалиста, так как неправильная сборка может привести к нежелательным последствиям. Инструкция даст вам необходимые рекомендации по сборке, порядка которых просим вас придерживаться. Перед сборкой внимательно ознакомьтесь с инструкцией, проверьте комплектность фурнитуры и разберите ее по назначению.

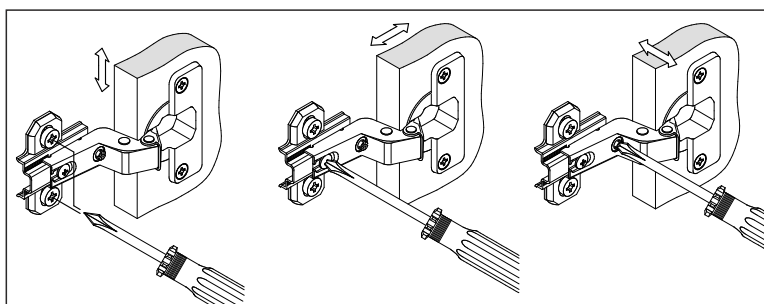
 12 шт.	 12 шт.	 18 шт.	 80 шт.	 16 шт.	 12 шт.	 1 шт.
 14 шт.	 6 шт.	 6 шт.	 3 шт.	 3 шт.	 1 шт.	 2 шт.
 12 шт.	 12 шт.					

Регулирование зазоров и положения дверей с петлями

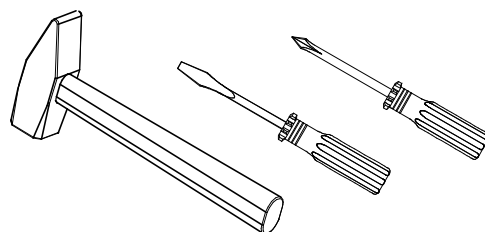
Регулирование по высоте

Регулирование глубины

Регулирование наложения



Необходимый инструмент для сборки



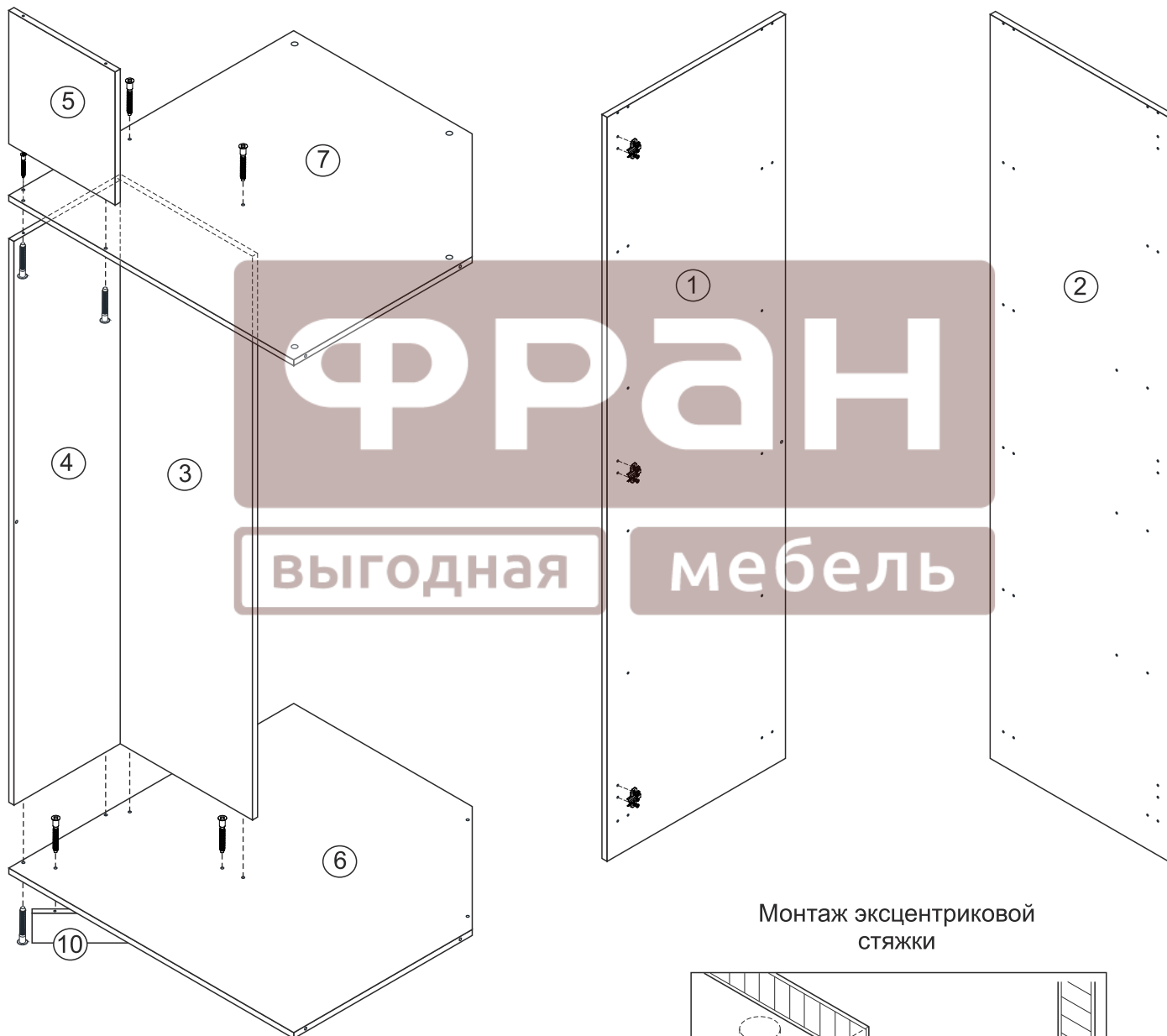
Также необходим инструмент для сверления отверстий и сверло диаметром 5 и 7мм.

Порядок сборки шкафа углового.

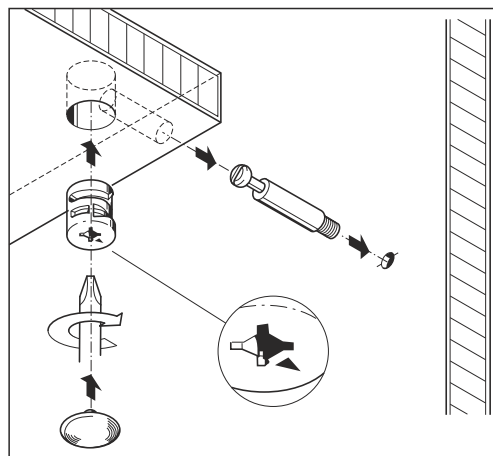
3

В случае сборки шкафа углового со стеллажом предварительно необходимо собрать стеллаж.

1. Перед сборкой определить место установки набора, вскрыть пакеты и согласно схеме сборки прикрепить необходимую фурнитуру по наколкам и отверстиям. После этого можно приступать к сборке согласно схеме.
2. Сборку производить горизонтально, тыльной стороной вниз. Предварительно вязку 6 скрепить с цоколем 10 при помощи еврошурупов 7*50 мм. Далее собранную конструкцию и вязку 7 скрепить между собой боковинами 3 и 4 еврошурупами 7*50 мм. После этого боковину 5 соединить с вязкой 7 также при помощи еврошурупов 7*50 мм.
3. На боковины 1 и 2 установить эксцентрики, а также на боковину 1 или 2 установить ответные планки петель евровинтами 6,3*10,5 мм.



Монтаж эксцентриковой стяжки

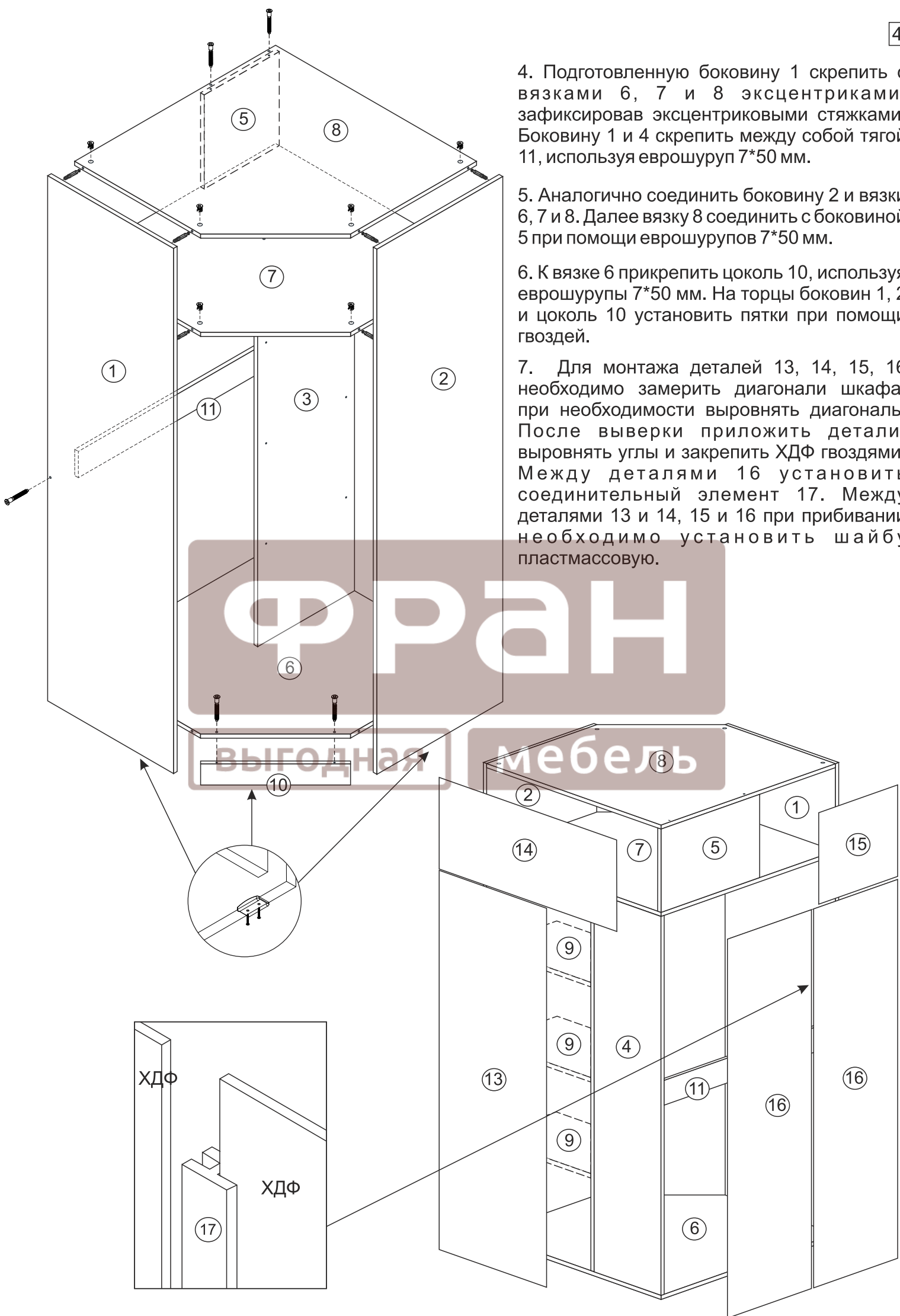


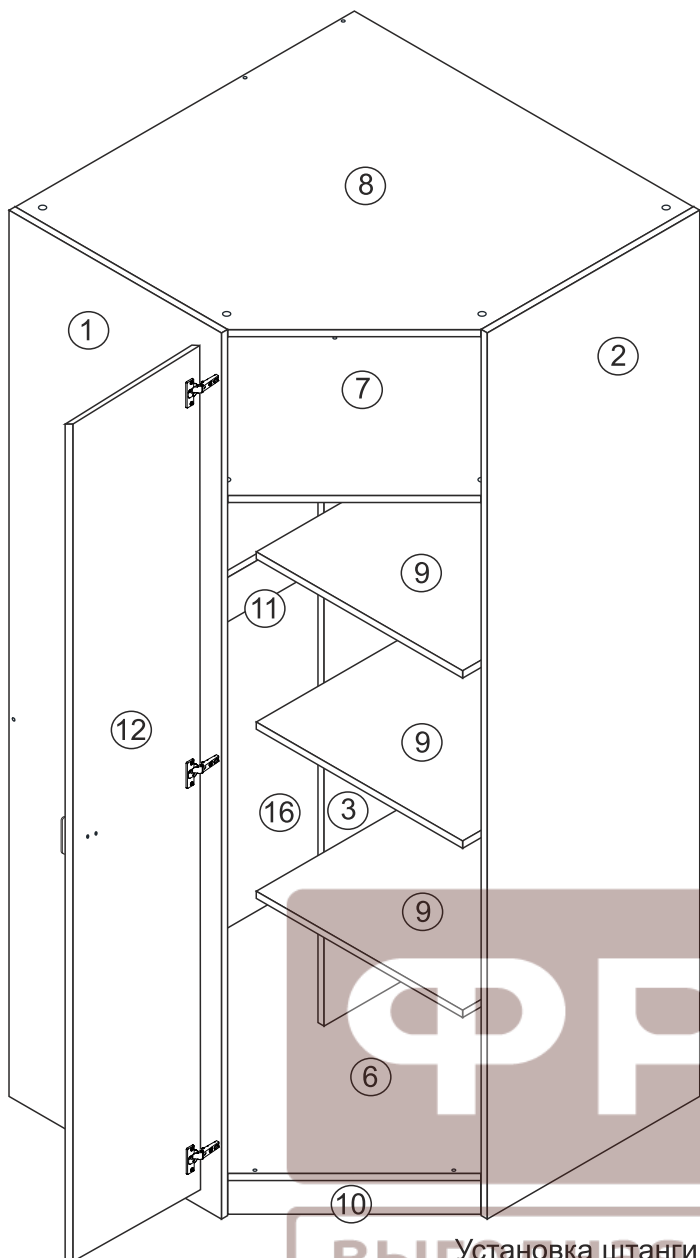
4. Подготовленную боковину 1 скрепить с вязками 6, 7 и 8 эксцентриками, зафиксировав эксцентриковыми стяжками. Боковину 1 и 4 скрепить между собой тягой 11, используя еврошуруп 7*50 мм.

5. Аналогично соединить боковину 2 и вязки 6, 7 и 8. Далее вязку 8 соединить с боковиной 5 при помощи еврошурупов 7*50 мм.

6. К вязке 6 прикрепить цоколь 10, используя еврошурупы 7*50 мм. На торцы боковин 1, 2 и цоколь 10 установить пятки при помощи гвоздей.

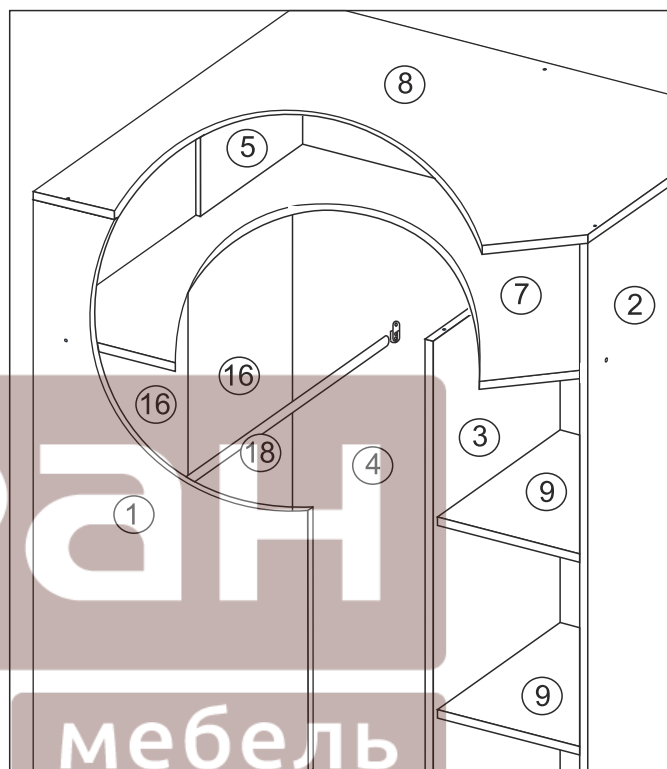
7. Для монтажа деталей 13, 14, 15, 16 необходимо измерить диагонали шкафа, при необходимости выровнять диагональ. После выверки приложить детали, выровнять углы и закрепить ХДФ гвоздями. Между деталями 16 установить соединительный элемент 17. Между деталями 13 и 14, 15 и 16 при прибивании необходимо установить шайбу пластмассовую.



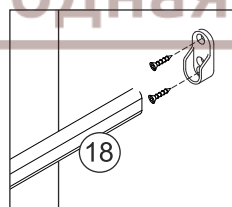


8. Установить штангу 18.

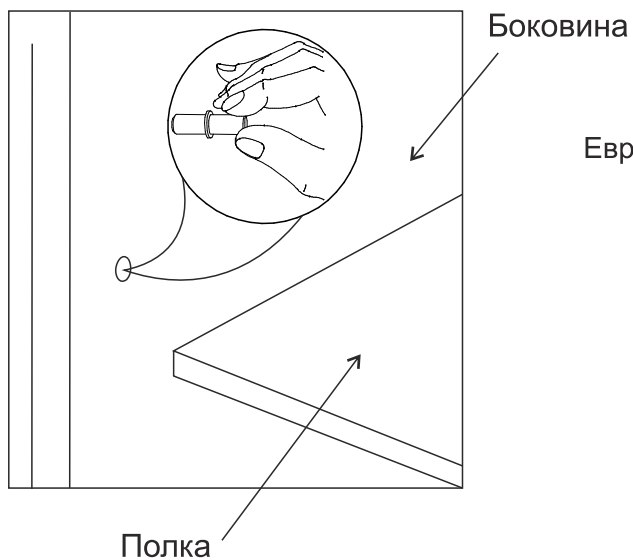
9. Собрать фасад 12. Для этого на створку 12 установить петли шурупами 4*13 мм. Навесить готовый фасад.



Установка штанги



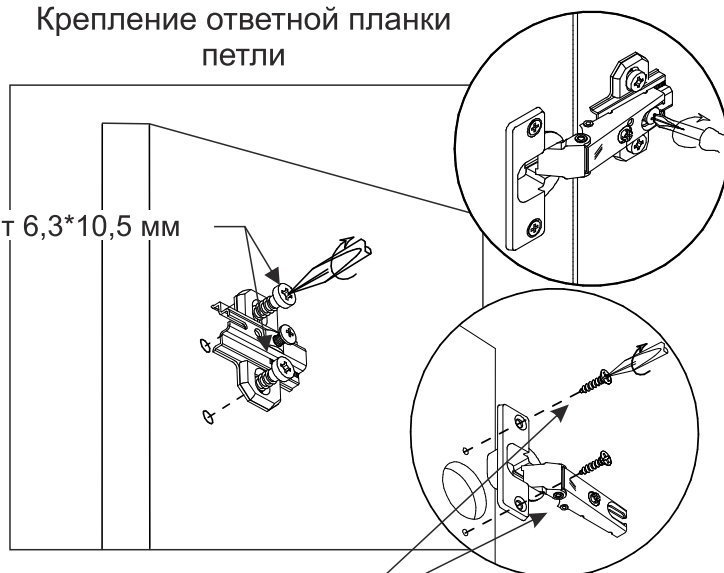
Установка полкодержателя Duplo



Крепление ответной планки петли

Евровинт 6,3*10,5 мм

Шуруп универ 4*13 мм



Инструкция по уходу за мебелью и правила эксплуатации

Для поддержания надлежащего внешнего вида и долговечности мебели рекомендуется соблюдать следующие общие правила.

1. Мебель должна эксплуатироваться в сухих и теплых помещениях, имеющих отопление и вентиляцию при температуре воздуха не ниже +10°C и не выше +40°, относительной влажности 65-85%.
2. Расположение мебели ближе одного метра от отопительных приборов и других источников тепла, а также под прямыми солнечными лучами, вызывает ускоренное старение покрытия и деформацию мебельных щитов.
3. Поверхность деталей мебели следует оберегать от попадания влаги во избежание разбухания каркасов, фасадов и столешницы, отклеивания кромок на боковых поверхностях.
4. Следует оберегать поверхность мебели и ее конструктивные элементы от механических повреждений, которые могут быть вызваны воздействием твердых предметов, абразивных порошков, а также чрезмерными физическими нагрузками.
5. Изделия мебели необходимо устанавливать на ровные поверхности.
6. Рекомендуется для чистки преимущественно пользоваться мягкой тканью или замшей, смоченной и хорошо отжатой перед использованием. Всегда тщательно высушивайте (протирайте сухой тканью) смоченные участки по окончании чистки. Не следует использовать средства, обладающие абразивными свойствами, а также губки с покрытием из металлического волокнообразного или стружечного материала при чистке.
7. В процессе эксплуатации мебели возможно ослабление крепежной фурнитуры, необходимо осуществлять «затяжку» всех изделий металлофурнитуры, осуществляющих крепеж и регулировку узлов, обеспечивающих открывание и трансформацию подвижных элементов.

Общие технические указания по сборке.

Для удобства транспортировки и предохранения от повреждений, мебель поставляется в разобранном виде в индивидуальной упаковке. Вы можете собрать ее самостоятельно, либо воспользоваться услугами квалифицированных сборщиков. Не приступайте к сборке, не ознакомившись с инструкцией!

Проверить комплектность каждой упаковки, согласно комплектовочной ведомости. **При обнаружении дефектов или не комплектности к сборке не приступать. Обратитесь к продавцу.** ВНИМАНИЕ! Не рекомендуется одновременно вынимать детали из всех упаковок во избежание их смешивания (можете перепутать детали). Проверить наличие фурнитуры.

Во избежание перекосов и повреждений, а также загрязнения мебели, сборку производить на ровном полу, покрытом тканью или бумагой. Необходимо соблюдать осторожность, чтобы не повредить поверхность деталей. В сборке сложных и больших изделий желательно участие двух человек. Перед началом сборки необходимо определить расположение деталей в изделии в соответствии со схемами сборки и инструкцией.

Производитель оставляет за собой право вносить незначительные изменения в конструкцию, не изменяющую внешний вид и дизайн изделия без предварительного уведомления.

Поставщик гарантирует соответствие товаров требованиям ГОСТа 16371-93 при соблюдении условий транспортировки, хранения, сборки (для мебели поставляемой в разобранном виде), эксплуатации. Гарантийный срок эксплуатации мебели 18 месяца. Гарантийный срок при розничной продаже через торговую сеть исчисляются со дня продажи мебели, но в пределах 30 месяцев со дня её изготовления. Срок службы 10 лет.



ООО «АлфаНи»
Россия, 440056, г. Пенза,
ул. Рябова, д.6
Тел.: 8(8412)363-848, 363-858
www.gorizontmebel.ru



отрезать
и приклеить

Детская спальня «Радуга»
Шкаф угловой

Код ТН ВЭД ТС

9403609009

Соответствует
ГОСТ 16371-2014, 19917-2014
ТР ТС 025/2012
ТС RU C-RU.AY04.B.01421

Дата изготовления: 20 ____ год
Гарантийный срок эксплуатации 18 мес.
Срок службы изделия 10 лет
Материал: ЛДСП