

ООО «Алфани» мебельная фабрика

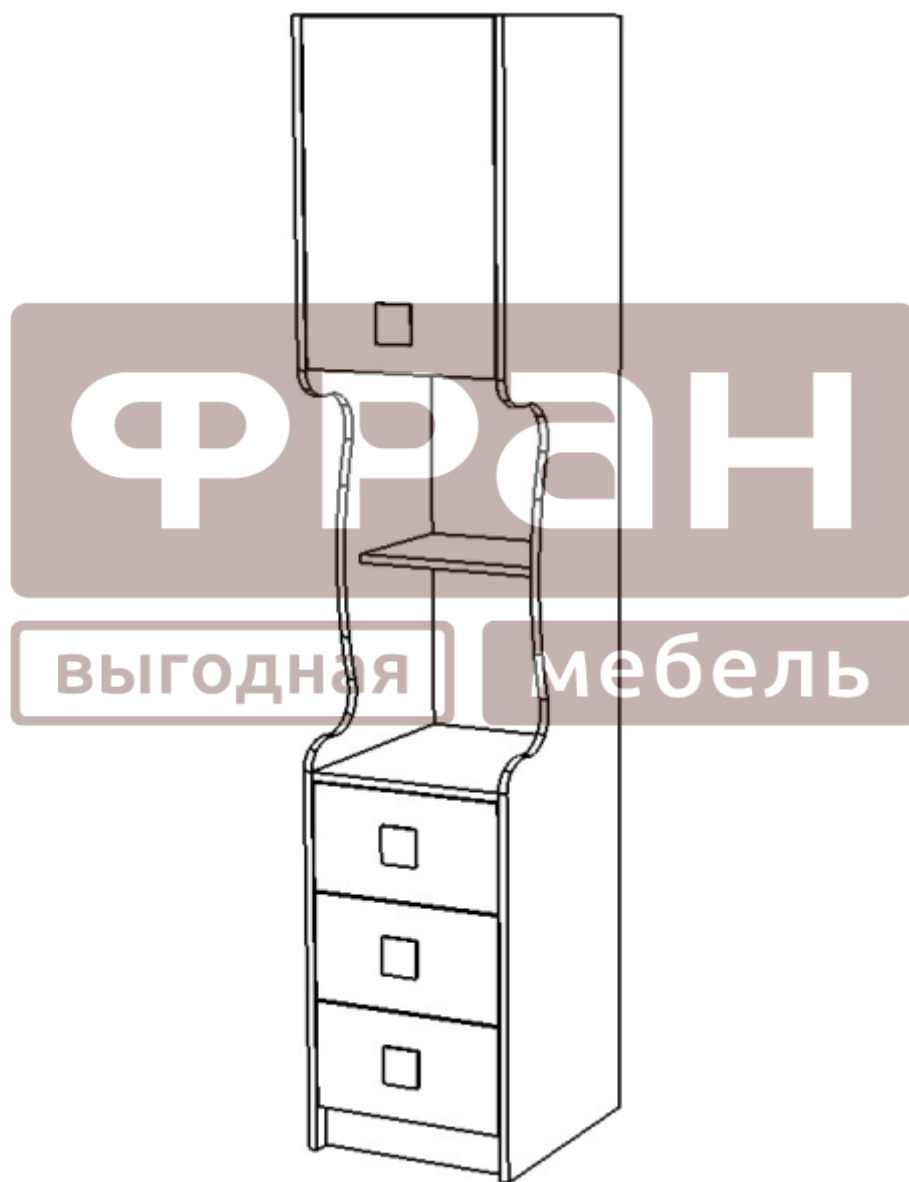
Инструкция по сборке и эксплуатации мебели

Детская «Радуга»

Фламинго/Василек

Стеллаж 400

400x2000x446

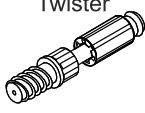



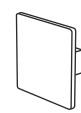
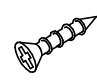
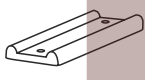

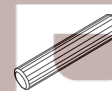
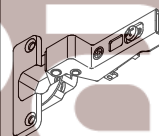
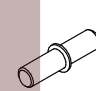
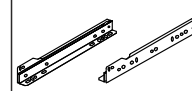


Изделие производится в цвете: Василек
Фламинго

AlphaNi

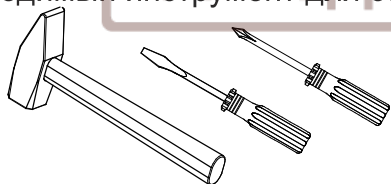
Россия, 440056, Пензенская область,
г. Пенза, ул. Рябова, д.6
Телефон: (8412)36-38-48, 36-38-58.
Эл. почта: mail@alphani.ru
Сайт: www.alphani.ru

	Наименование	Цвет детали в копл-ции		Размер, мм	Кол-во, шт.	№
		Василек	Фламинго			
Упаковка №1	Фурнитура	-	-	-	1	
Упаковка №2	Бок левый	Бежевый	Бежевый	2000x446	1	1
	Бок правый	Бежевый	Бежевый	2000x446	1	2
	ХДФ	Бежевый	Бежевый	1916x396	1	12
	ХДФ	Бежевый	Бежевый	342x400	3	15
Упаковка №3	Вязка	Бежевый	Бежевый	368x426	1	3
	Вязка	Бежевый	Бежевый	368x426	1	4
	Вязка	Бежевый	Бежевый	368x426	1	6
	Вязка	Голубой	Розовый	368x266	1	11
	Вязка	Бежевый	Бежевый	368x446	1	5
	Полка	Бежевый	Бежевый	368x426	1	10
	Цоколь	Бежевый	Бежевый	368x80	1	7
	Детали ящиков	Бежевый	Бежевый	134x400	6	14
	Детали ящиков	Бежевый	Бежевый	134x311	6	13
	Створка	Голубой	Розовый	596x364	1	8
Панель	Голубой	Розовый	364x196	3	9	

 Эксцентрик Twister 28 шт.	 Эксцентриковая стяжка Rastex 28 шт.	 Заглушка под эксцентрик 20 шт.	 Гвозди 2*20 50 шт.	 Еврошуруп 7x50 14 шт.	 Заглушка под еврошуруп 14 шт.	 Ключ под шестигранник 1 шт.	 Ручка M115 слонов кость 4 шт.
 Шуруп 4*13 22 шт.	 Подпятник 4 шт.	 Евровинт 6,3*10,5 мм 16 шт.	 Шкант 8*30 4 шт.	 Петля вкладная 2 шт.	 Ответная планка петли 2 шт.	 Полкодержатель Duplo 4 шт.	 Направляющие 400мм 3 комп.

Сборку рекомендуется производить с помощью специалиста, так как неправильная сборка может привести к нежелательным последствиям. Инструкция даст вам необходимые рекомендации по сборке, порядка которых просим вас придерживаться. Перед сборкой внимательно ознакомьтесь с инструкцией, проверьте комплектность фурнитуры и разберите ее по назначению.

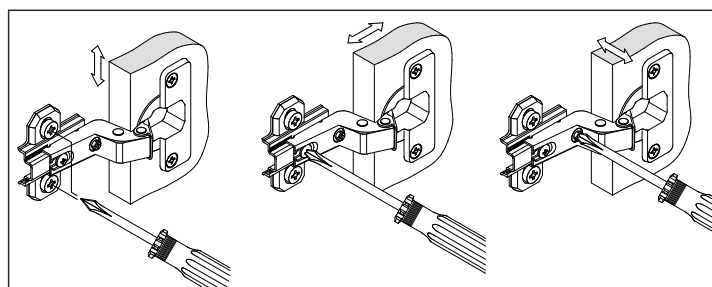
Необходимый инструмент для сборки



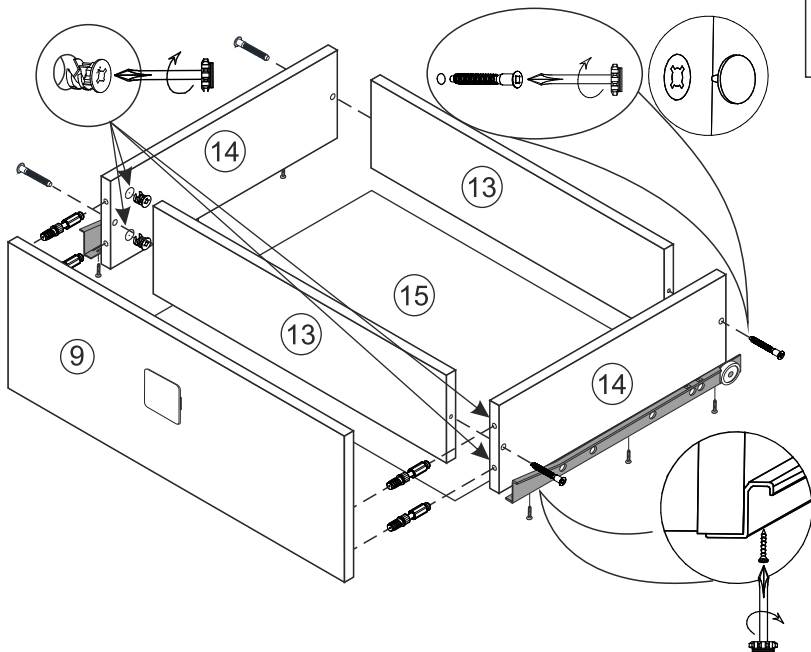
Также необходим инструмент для сверления отверстий и сверло диаметром 5 и 7 мм.

Регулирование зазоров и положения дверей с петлями

Регулирование по высоте Регулирование глубины Регулирование наложения



Сборка ящика



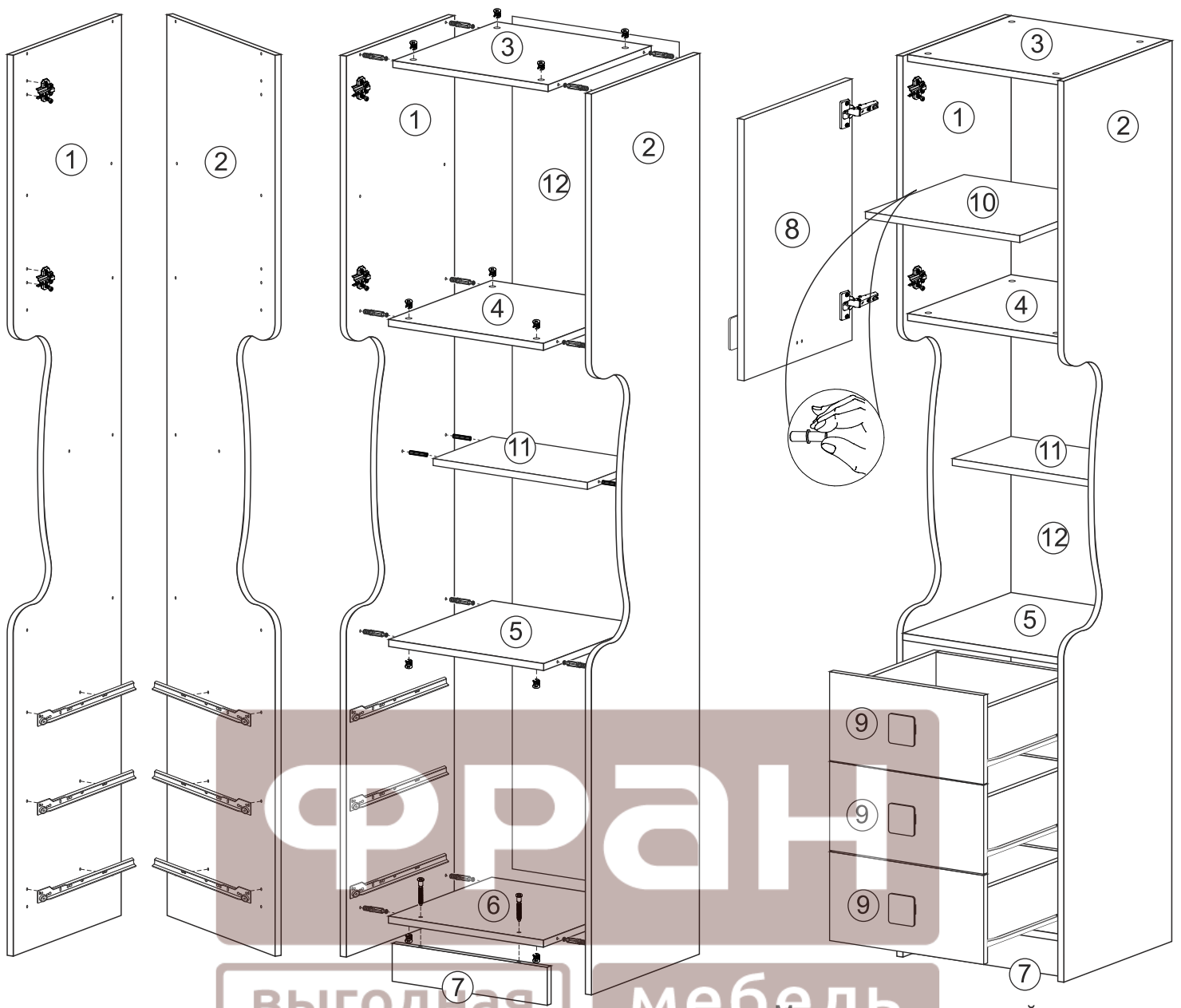
1. Бока ящика 14 скрепляем с задниками 13 еврошурупами 7*50 мм.

2. Собранную конструкцию положить лицевой стороной вниз и закрепить дно ящика 15 гвоздями к боковинам ящика.

3. Для установки ручек на панели необходимо досверлить глухие отверстия диаметром 5 мм насквозь. Далее закрепить ручки саморезами.

4. Панель ящика 9 закрепить эксцентриковой стяжкой с боками ящика 14 с помощью эксцентриковых стяжек.

5. На боковинах ящика 14 установить направляющие 400 мм шурупами 4*13 мм.



1. Сборку осуществлять необходимо двум специалистам. Перед сборкой, определить место установки набора, вскрыть пакеты и согласно схеме сборки прикрепить необходимую фурнитуру по наклейкам и отверстиям. После этого можно приступить к сборке согласно схеме.

2. Сборка производится горизонтально, тыльной стороной вниз. Предварительно на боковинах 1 и 2 следует установить эксцентрики и шканты в предназначенные для них отверстия, и направляющие 400 мм при помощи евровинтов 6,3*10,5 мм. На боковину 1 или 2 (в зависимости от того в какую сторону будет открываться створка) прикрепить ответные планки петель евровинтами 6,3*10,5 мм.

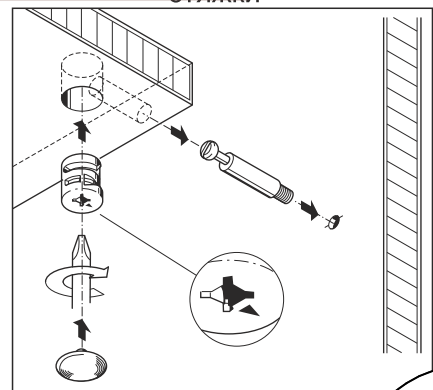
3. Предварительно подготовленные боковины 1 и 2 скрепить между собой вязкой 11 при помощи шкантов, и вязками 3, 4, 5, 6, зафиксировав эксцентриковыми стяжками. К вязке 6 прикрепить цоколь 7 при помощи еврошурупов 7*50 мм.

4. Для закрепления задней стенки 12 собранную конструкцию положить лицевой стороной вниз. Замерить и уравнять диагональ. После этого приложить детали и выровнять углы. После выверки закрепить ХДФ при помощи гвоздей. На боковины 1 и 2 прибить гвоздями пятки.

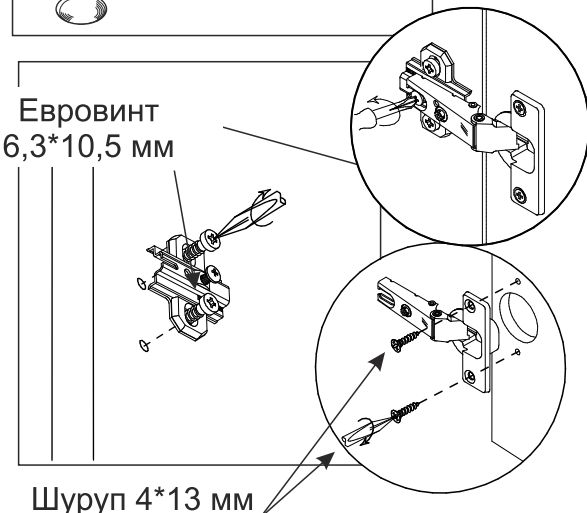
5. Поставить собранную конструкцию в вертикальное положение. На створку 8 установить петли шурупами 4*13 мм. Для установки ручки на створку необходимо досверлить глухое отверстие диаметром 5 мм насквозь. Далее закрепить ручку саморезом и навесить фасад.

6. Собрать и установить ящики.

Монтаж эксцентриковой стяжки



Евровинт 6,3*10,5 мм



Шуруп 4*13 мм

Инструкция по уходу за мебелью и правила эксплуатации

Для поддержания надлежащего внешнего вида и долговечности мебели рекомендуется соблюдать следующие общие правила.

1. Мебель должна эксплуатироваться в сухих и теплых помещениях, имеющих отопление и вентиляцию при температуре воздуха не ниже +10°C и не выше +40°, относительной влажности 65-85%.
2. Расположение мебели ближе одного метра от отопительных приборов и других источников тепла, а также под прямыми солнечными лучами, вызывает ускоренное старение покрытия и деформацию мебельных щитов.
3. Поверхность деталей мебели следует оберегать от попадания влаги во избежание разбухания каркасов, фасадов и столешницы, отклеивания кромок на боковых поверхностях.
4. Следует оберегать поверхность мебели и ее конструктивные элементы от механических повреждений, которые могут быть вызваны воздействием твердых предметов, абразивных порошков, а также чрезмерными физическими нагрузками.
5. Изделия мебели необходимо устанавливать на ровные поверхности.
6. Рекомендуется для чистки преимущественно пользоваться мягкой тканью или замшей, смоченной и хорошо отжатой перед использованием. Всегда тщательно высушивайте (протирайте сухой тканью) смоченные участки по окончании чистки. Не следует использовать средства, обладающие абразивными свойствами, а также губки с покрытием из металлического волокнообразного или стружечного материала при чистке.
7. В процессе эксплуатации мебели возможно ослабление крепежной фурнитуры, необходимо осуществлять «затяжку» всех изделий металлофурнитуры, осуществляющих крепеж и регулировку узлов, обеспечивающих открывание и трансформацию подвижных элементов.

Общие технические указания по сборке.

Для удобства транспортировки и предохранения от повреждений, мебель поставляется в разобранном виде в индивидуальной упаковке. Вы можете собрать ее самостоятельно, либо воспользоваться услугами квалифицированных сборщиков. Не приступайте к сборке, не ознакомившись с инструкцией!

Проверить комплектность каждой упаковки, согласно комплектовочной ведомости. **При обнаружении дефектов или не комплектности к сборке не приступать. Обратитесь к продавцу.** ВНИМАНИЕ! Не рекомендуется одновременно вынимать детали из всех упаковок во избежание их смешивания (можете перепутать детали). Проверить наличие фурнитуры.

Во избежание перекосов и повреждений, а также загрязнения мебели, сборку производить на ровном полу, покрытом тканью или бумагой. Необходимо соблюдать осторожность, чтобы не повредить поверхность деталей. В сборке сложных и больших изделий желательно участие двух человек. Перед началом сборки необходимо определить расположение деталей в изделии в соответствии со схемами сборки и инструкцией.

Производитель оставляет за собой право вносить незначительные изменения в конструкцию, не изменяющую внешний вид и дизайн изделия без предварительного уведомления.

Поставщик гарантирует соответствие товаров требованиям ГОСТа 16371-93 при соблюдении условий транспортировки, хранения, сборки (для мебели поставляемой в разобранном виде), эксплуатации. Гарантийный срок эксплуатации мебели 18 месяца. Гарантийный срок при розничной продаже через торговую сеть исчисляются со дня продажи мебели, но в пределах 30 месяцев со дня её изготовления. Срок службы 10 лет.



ООО «АлфаНи»
Россия, 440056, г. Пенза,
ул. Рябова, д.6
Тел.: 8(8412)363-848, 363-858
www.gorizontmebel.ru



отрезать
и приклеить

Детская спальня «Радуга»
Стеллаж 400

Код ТН ВЭД ТС

9403609009

Соответствует
ГОСТ 16371-2014, 19917-2014
ТР ТС 025/2012
ТС RU C-RU.AU04.B.01421

Дата изготовления: 20 ____ год
Гарантийный срок эксплуатации 18 мес.
Срок службы изделия 10 лет
Материал: ЛДСП