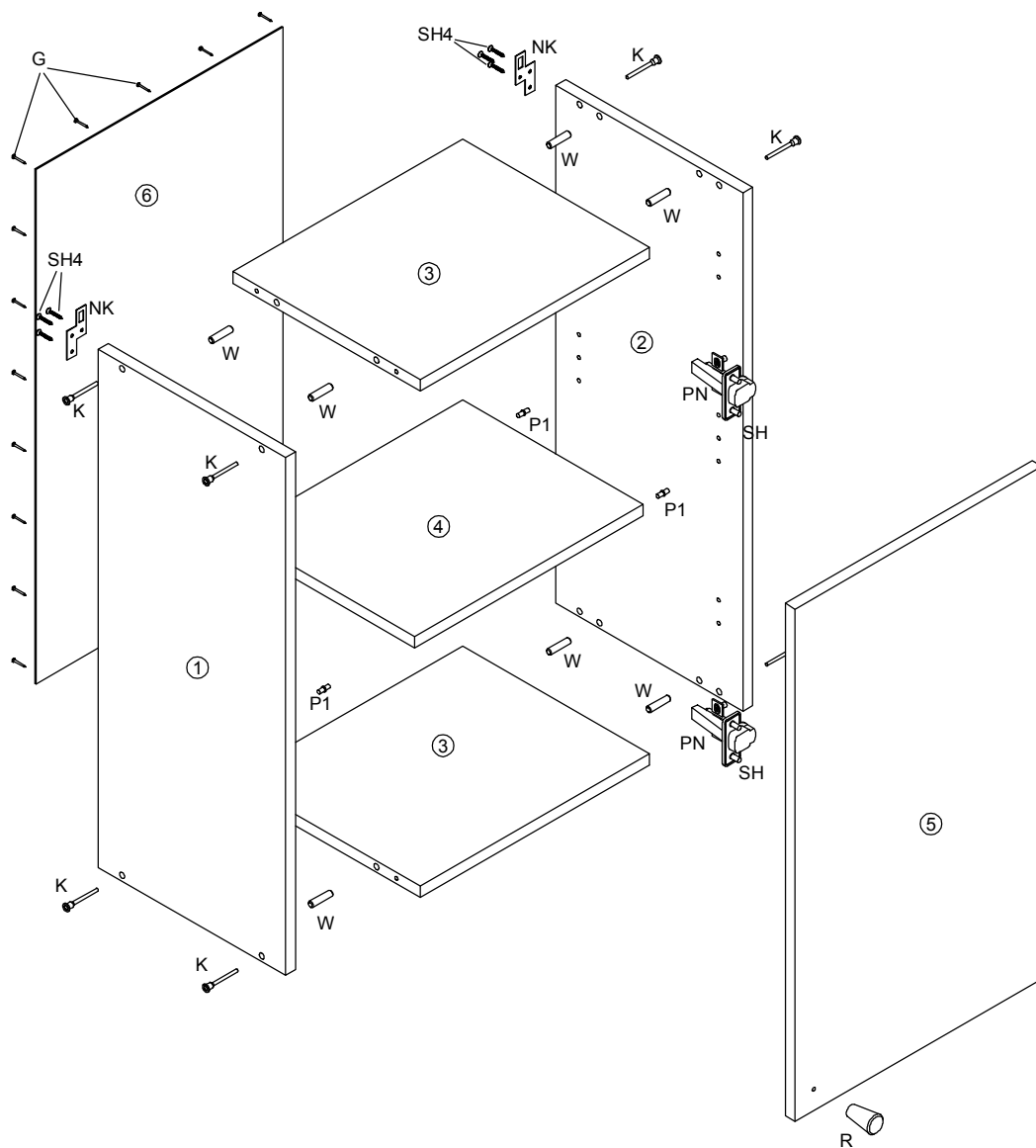
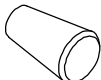
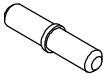
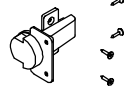
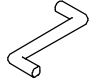
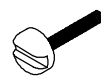
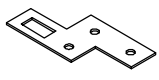


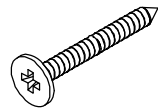
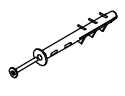

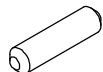
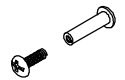


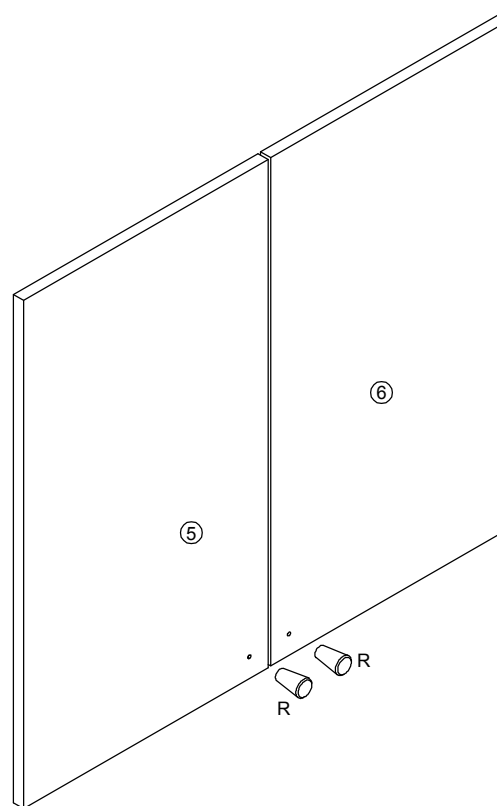
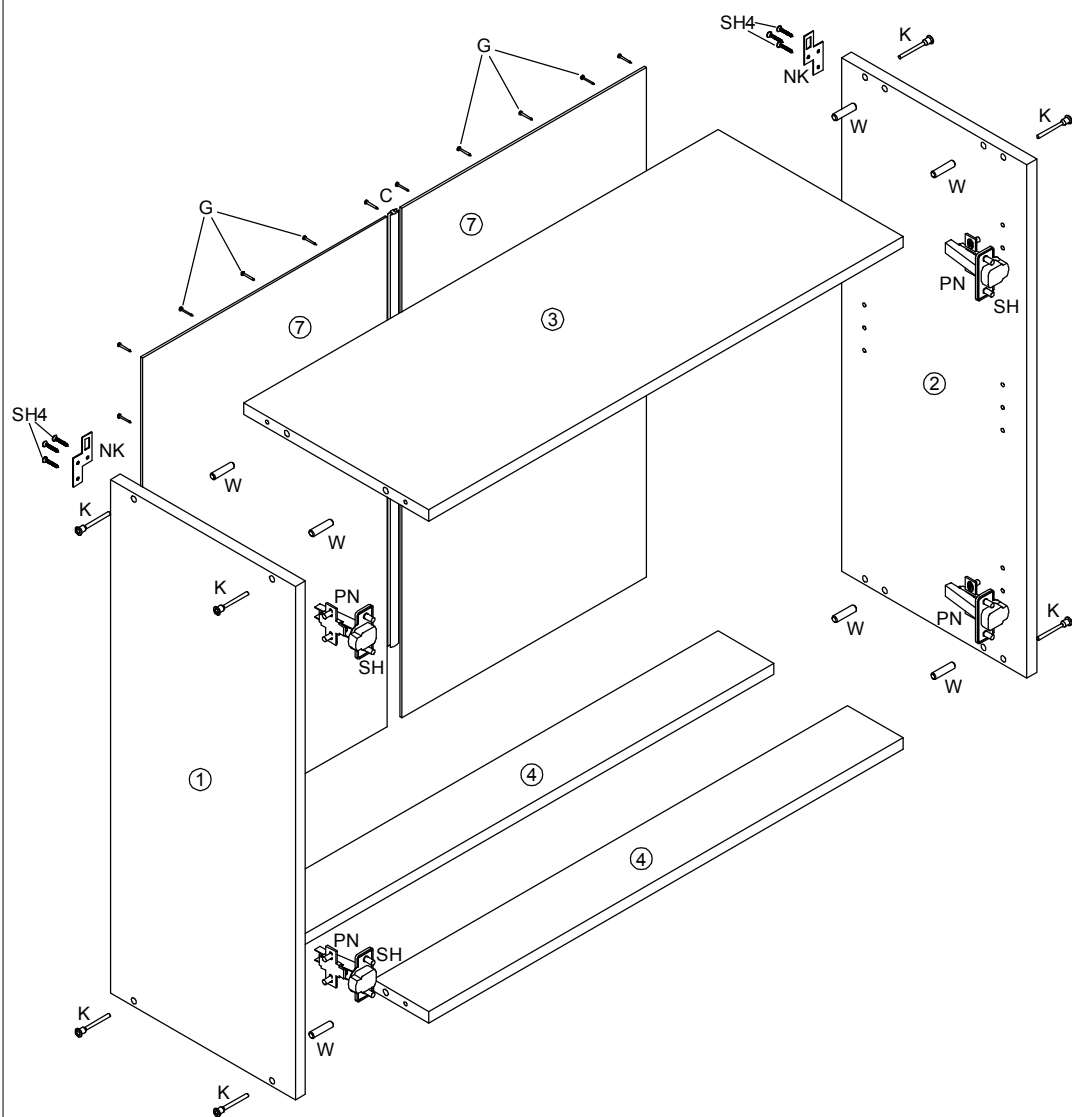
# Франческа 2/1\_Полка\_Г 40/72



R Ручка 1 шт 	P1 Полкодержатель 4 шт 	PN Петля накладная 2 шт 	Ключ шестигранный 1 шт 
V Винт полусфера 3,5x25 1 шт 	NK Навеска 2 шт 	SH Шуруп 4x13 4 шт 	K - Евровинт 8 шт 
SH4 Шуруп 4x30 6 шт 	D1 Дюбель 8x80 2 шт 	G - Гвоздь 1,6x25 22 шт 	W - Шкант 8x30 8 шт 
			Стяжка межсекционная 1 шт 

№дет	Наименование	Код детали	Габариты			Кол-во
1	Бок левый	Ф_В Г 40/72.01	720	300	16	1
2	Бок правый	Ф_В Г 40/72.02	720	300	16	1
3	Горизонт	Ф_Г Г 40/72.01	368	300	16	2
4	Полка	Ф_Г Г 40/72.02	367	290	16	1
5	Фасад	Ф_Д Г 40/72.01	713	396	16	1
6	Стенка задняя	Ф_З Г 40/72.01	715	396	3,2	1

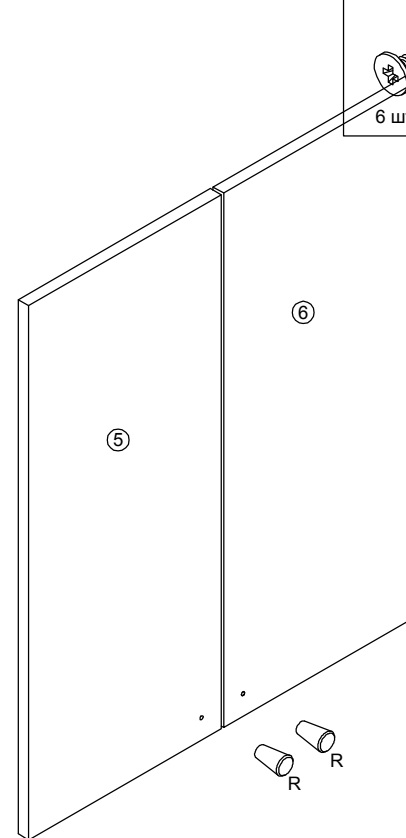
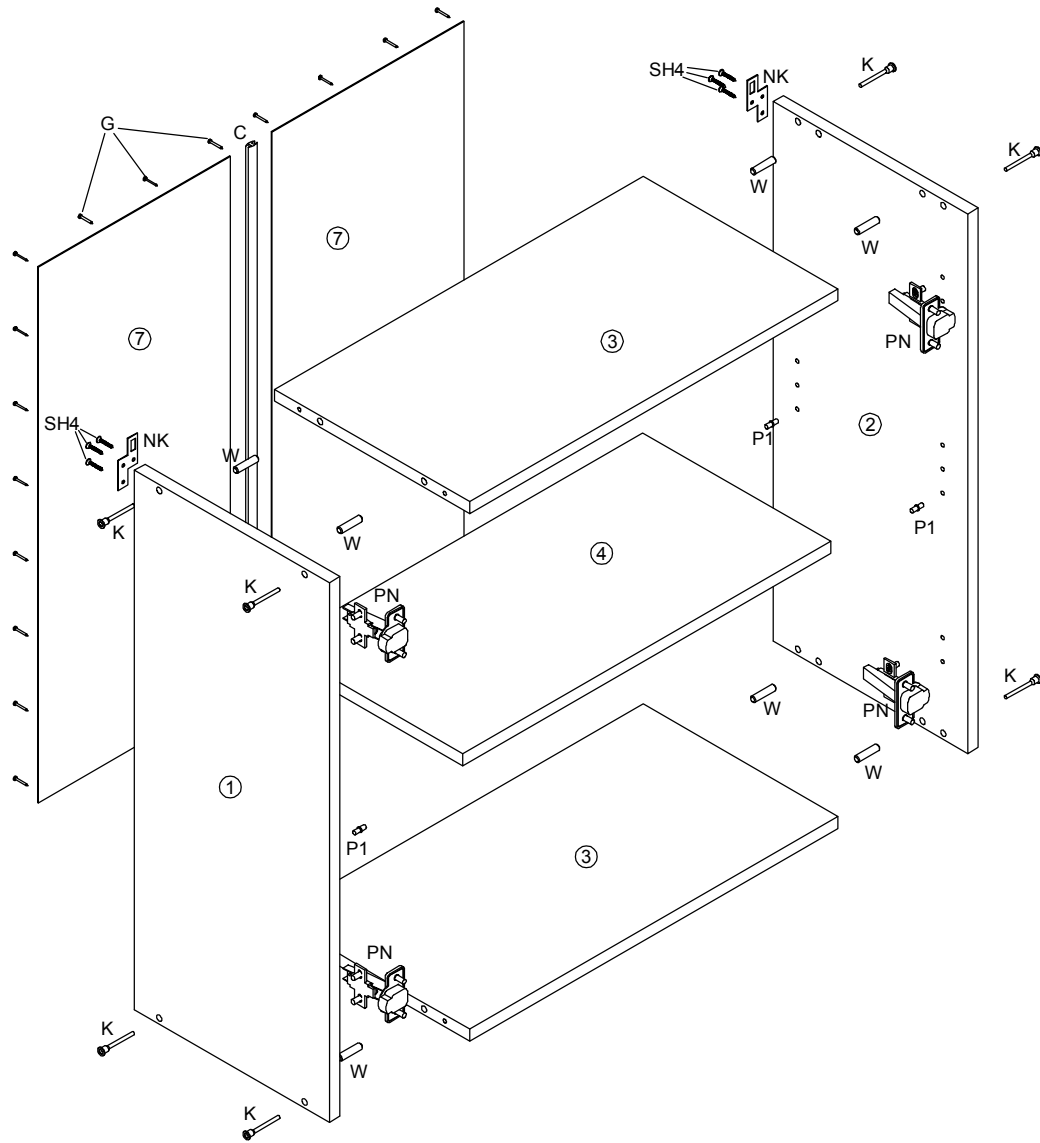
# Франческа 2/1\_Сушка\_Г 60/72с



С Профиль стыковочный 688 мм 1 шт.	Стяжка межсекционная 1 шт.	PN Петля накладная 4 шт.	Ключ шестигранный 1 шт.
	NK Навеска 2 шт.	SH Шуруп 4x13 8 шт.	К - Евровинт 8 шт.
	D1 Дюбель 8x80 2 шт.	G - Гвоздь 1,6x25 26 шт.	W - Шкант 8x30 8 шт.
	R Ручка 2 шт.	V Винт полусфера 3,5x25 2 шт.	SH4 Шуруп 4x30 6 шт.

№ дет	Наименование	Код детали	Габариты			Кол-во
1	Бок левый	Ф_В Г 60/72с.01	720	300	16	1
2	Бок правый	Ф_В Г 60/72с.02	720	300	16	1
3	Горизонт	Ф_Г Г 60/72с.01	568	300	16	1
4	Царга	Ф_Г Г 60/72с.02	568	90	16	2
5	Фасад левый	Ф_Д Г 60/72с.01	713	296	16	1
6	Фасад правый	Ф_Д Г 60/72с.02	713	296	16	1
7	Стенка задняя	Ф_З Г 60/72с.01	715	296	3,2	2

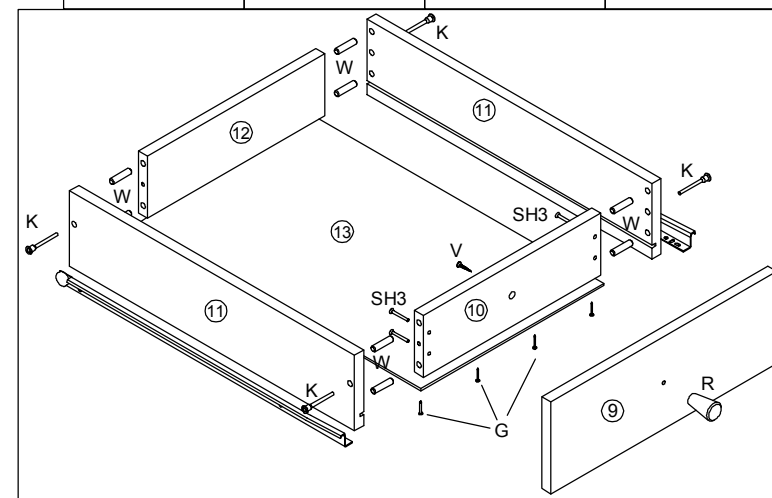
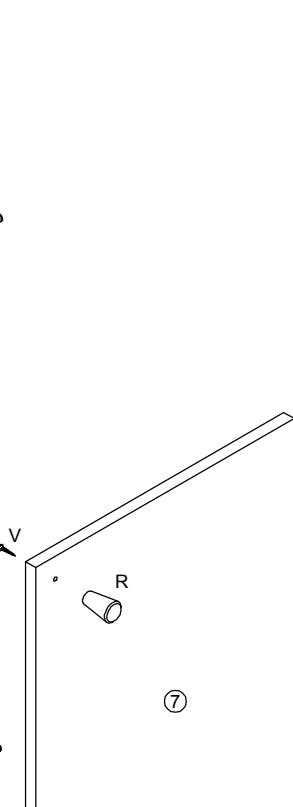
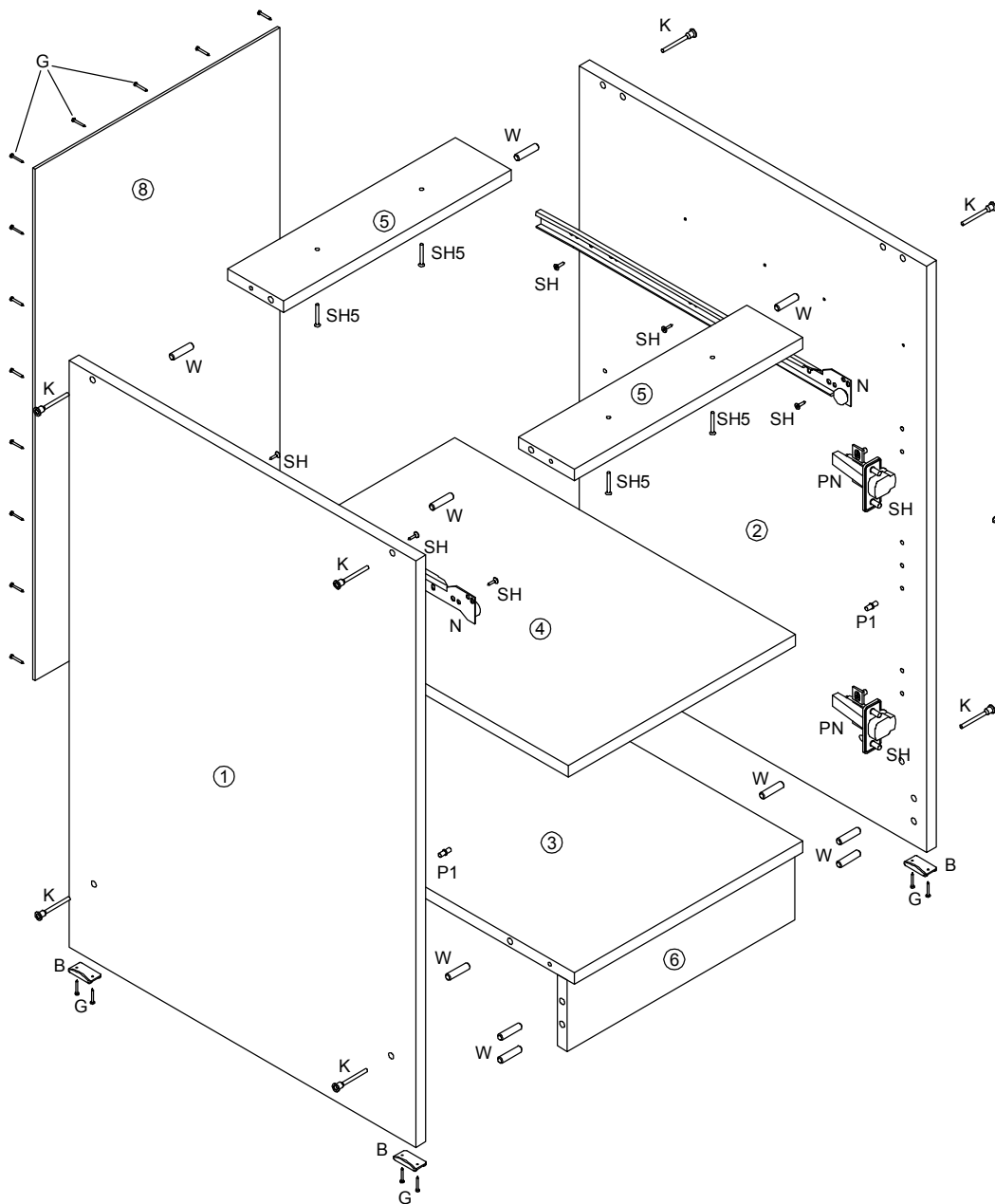
# Франческа 2/1\_Полка\_Г 80/72



R Ручка 2 шт	P1 Полкодержатель 4 шт	PN Петля накладная 4 шт	Ключ шестигранный 1 шт
V Винт полусфера 3,5x25 2 шт	NK Навеска 2 шт	SH Шуруп 4x13 8 шт	К - Евровинт 8 шт
SH4 Шуруп 4x30 6 шт	D1 Дюбель 8x80 2 шт	G - Гвоздь 1,6x25 26 шт	W - Шкант 8x30 8 шт
		С Профиль стыковочный 688 мм 1 шт.	Стяжка межсекционная 1 шт

№ дет	назва	Код детали	Габариты			Кол-во
1	Бок левый	Ф_В Г 80/72.01	720	300	16	1
2	Бок правый	Ф_В Г 80/72.02	720	300	16	1
3	Горизонт	Ф_Г Г 80/72.01	768	300	16	2
4	Полка	Ф_Г Г 80/72.02	767	290	16	1
5	Фасад левый	Ф_Д Г 80/72.01	713	396	16	1
6	Фасад правый	Ф_Д Г 80/72.02	713	396	16	1
7	Стенка задняя	Ф_З Г 80/72.01	715	396	3,2	2

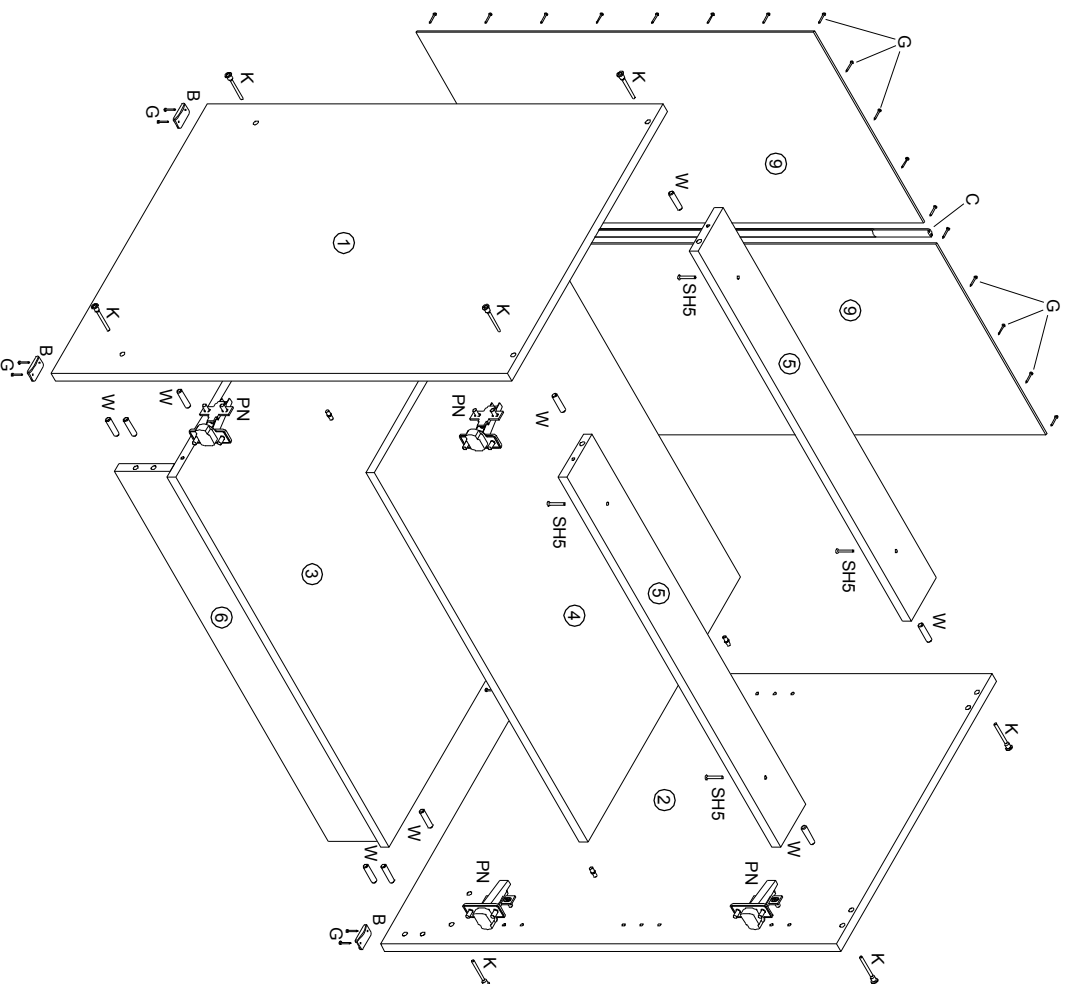
# Франческа 2/1 Стол с ящиком\_С 40/1-82

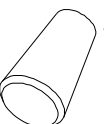


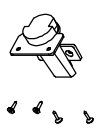



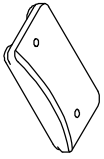

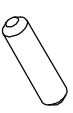


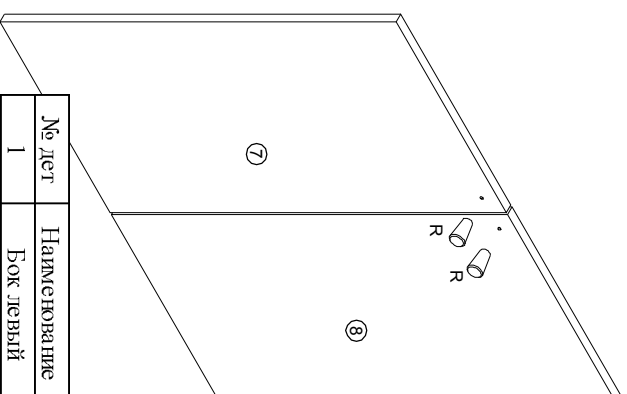
SH3 Шуруп 4x25 4 шт	R Ручка 2 шт	P1 Полкодержатель 4 шт	PN Петля накладная 2 шт	Ключ шестигранный 1 шт
V Винт полусфера 3.5x25 2 шт	В - Опора 4 шт	SH Шуруп 4x13 18 шт	K - Евровинт 12 шт	
N направляющая 500 мм 1 компл.	SH5 Шуруп 4x35 4 шт	G - Гвоздь 1,6x25 32 шт	W - Шкант 8x30 20 шт	

№ дет	Наименование	Код детали	Габариты			Кол-во
			Д	Ш	Т	
1	Бок левый	Ф_В С40/1-82.01	820	560	16	1
2	Бок правый	Ф_В С40/1-82.02	820	560	16	1
3	Горизонт	Ф_Г С40/1-82.01	560	368	16	1
4	Полка	Ф_Г С40/1-82.02	550	367	16	1
5	Царга	Ф_Г С40/1-82.03	368	90	16	2
6	Цоколь	Ф_Ц С40/1-82.01	368	100	16	1
7	Фасад	Ф_Д С40/1-82.01	570	396	16	1
8	Стенка задняя	Ф_З С40/1-82.01	715	395	3,2	1
9	Фасад ящика	Ф_Я С40/1-82.01	396	140	16	1
10	Передник ящика	Ф_Я С40/1-82.02	311	94	16	1
11	Бок ящика	Ф_Я С40/1-82.03	500	115	16	2
12	Стенка задняя ящика	Ф_Я С40/1-82.04	311	94	16	1
13	Дно ящика	Ф_Я С40/1-82.05	500	321	3,2	1

# Франческа 2/1\_Стол\_С 80/82

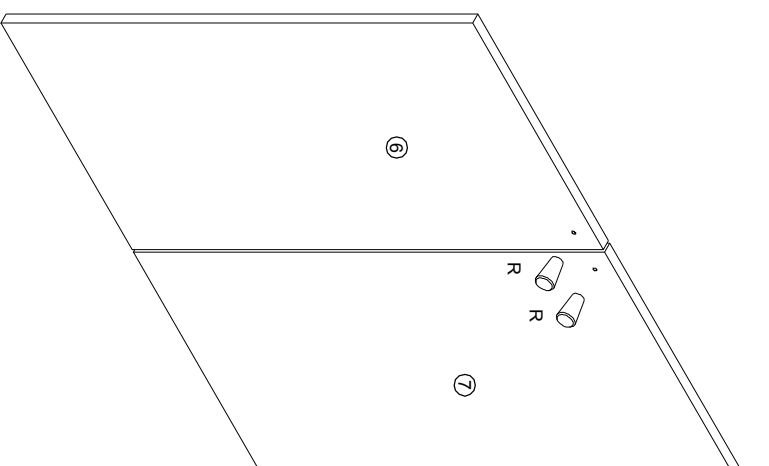
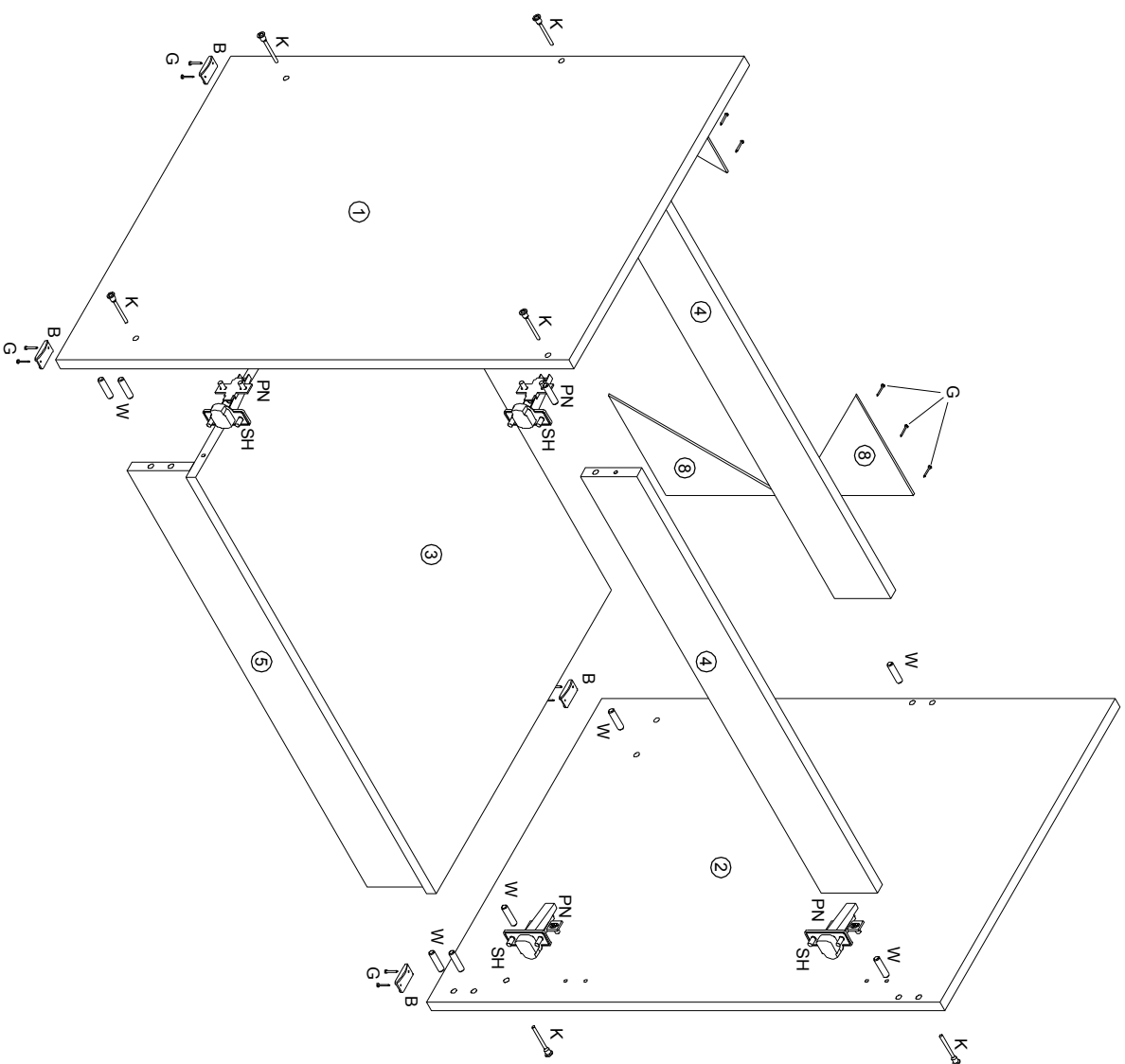




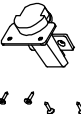

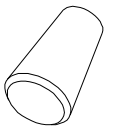
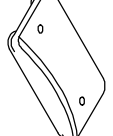


 Р - Ручка 2 шт	 V - Винт полусфера 3,5x25 2 шт	 Р1 - Полкодержатель 4 шт	 В - Опора 4 шт	 SH - Шуруп 4x13 8 шт	 К - Евровинт 1 шт
 SH5 - Шуруп 4x35 4 шт	 С - Профиль стыковочный 688 мм 1 шт. 4 шт	 G - Гвоздь 1,6x25 36 шт	 W - Шкант 8x30 8 шт		


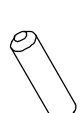


№ дет	Наименование	Код детали	Габариты	Кол-во	
1	Бок левый	Ф В С 80/82.01	820	16	
2	Бок правый	Ф В С 80/82.02	820	16	
3	Горизонт	Ф Г С 80/82.01	768	16	
4	Полка	Ф Г С 80/82.02	767	16	
5	Царга	Ф Г С 80/82.03	768	16	
6	Цоколь	Ф Ц С 80/82.01	768	100	
7	Фасад левый	Ф Д С 80/82.01	713	16	
8	Фасад правый	Ф Д С 80/82.02	713	16	
9	Стенка задняя	Ф З С 80/82.01	715	396	
				3,2	2

# Франческа 2/1\_ Стол под мойку\_СМ 60/82



 Стяжка межсекционная 1 шт	 В - Винт полусфера 3.5x25 2 шт	 SH Шуруп 4x13 4 шт	 К - Евровинт 1 шт
 Р Ручка 2 шт	 В - Опора 4 шт	 Г - Гвоздь 1.6x25 8 шт	 W - Шкант 8x30 8 шт

 PN Петля накладная 4 шт	 W - Шкант 8x30 12 шт
---	--

№ Дет	Наименование	Код,детали	Габариты		Кол-во
1	Бок левый	Ф В СМ 60/82.01	820	560	16
2	Бок правый	Ф В СМ 60/82.02	820	560	16
3	Горизонт	Ф Г СМ 60/82.01	568	560	16
4	Царга	Ф Г СМ 60/82.02	568	90	16
5	Цоколь	Ф Ц СМ 60/82.01	568	100	16
6	Фасад левый	Ф Д СМ 60/82.01	713	296	16
7	Фасад правый	Ф Д СМ 60/82.02	713	296	16
8	Стенка задняя	Ф З СМ 60/82.01	185	185	3,2