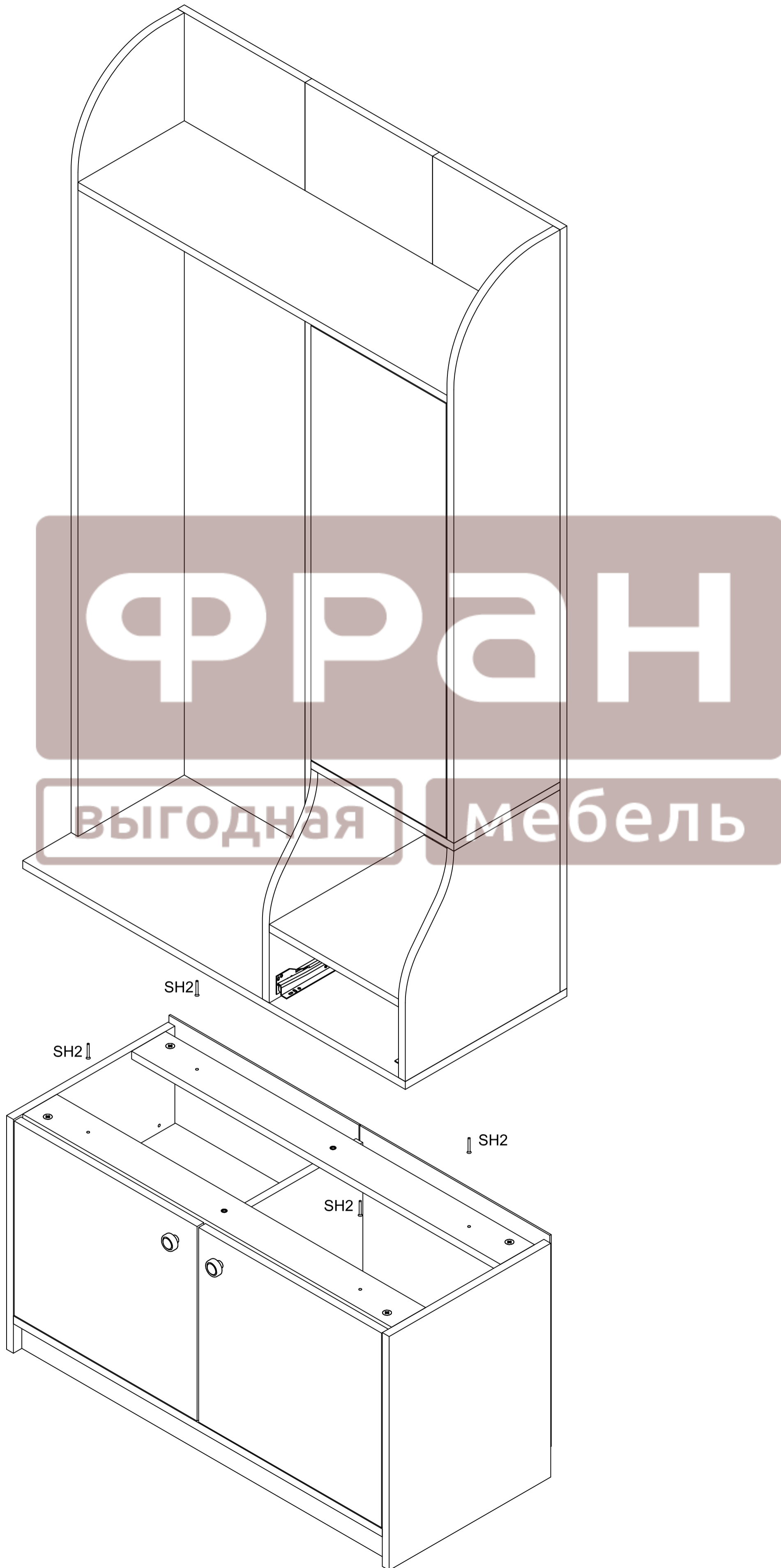
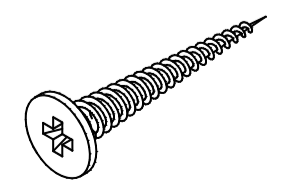


"Эквадор 08" СВ-631

Шкаф комбинированный

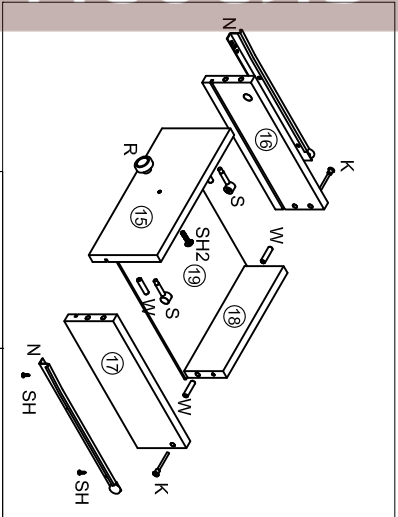
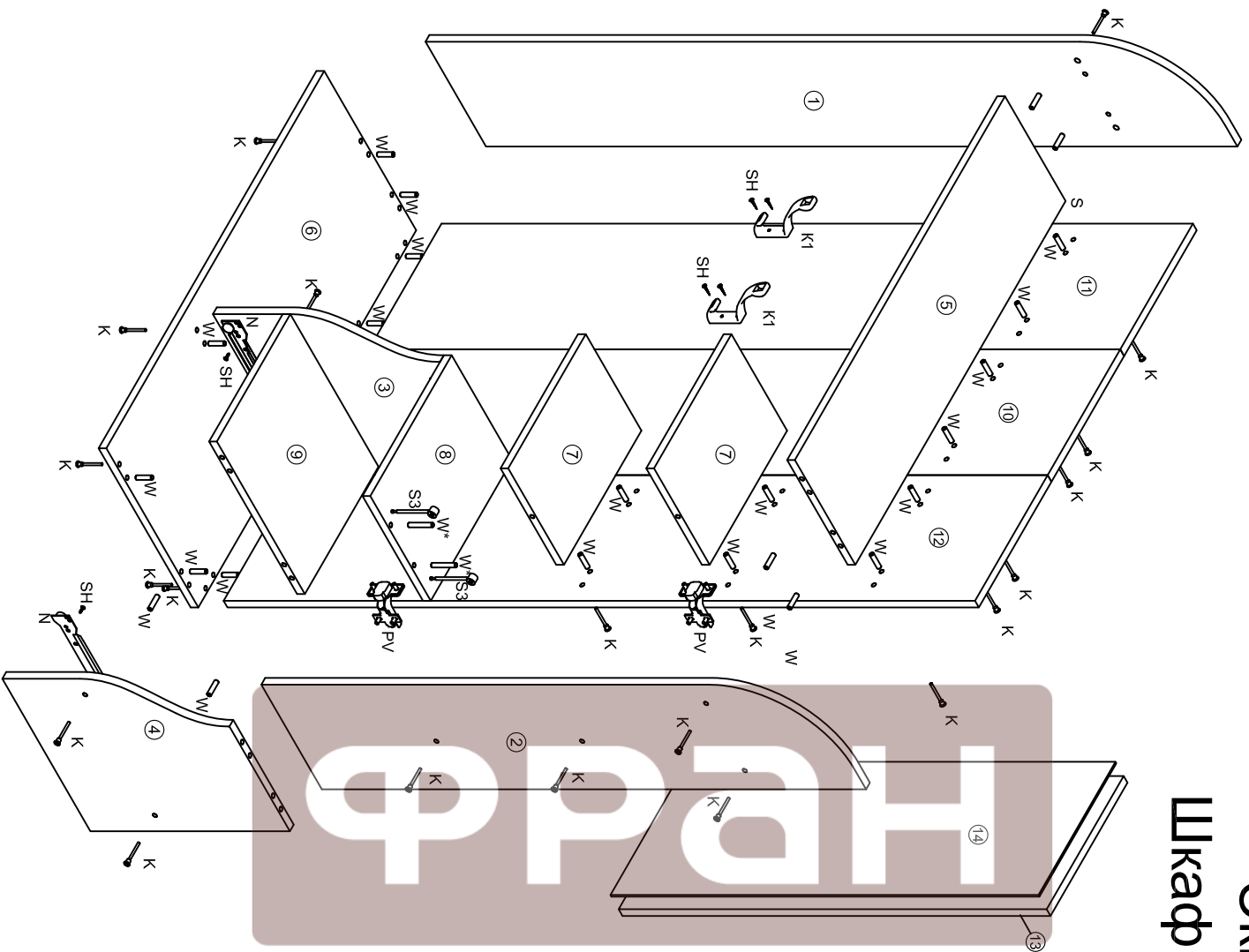


SH2 Шуруп 4x30



4 шт

"Эквадор 08" СВ-631 Шкаф комбинированный (надстройка)










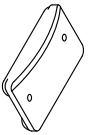
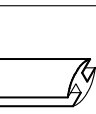
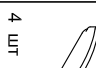
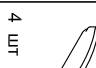
 R - Ручка	1 шт	 W - Шкант 8x30	1 шт
 SH Шуруп 4x13	4 шт	 SH2 Шуруп 4x25	34 шт
 S Стяжка	2 шт	 K - Евровинт	36 шт
 K1 Крючок	2 шт	 S3 Шток эксцентрик двухсторонний	2 шт
 PV Петля взглядная	18 шт	 N направляющая 250 мм	1 шт

№ дет.	Наименование	Код детали	Габариты	Кол-во
1	Бок левый	В В8М-ШК.Н.01	1552x250x16	1
2	Бок правый	В В8М-ШК.Н.02	1124x250x16	1
3	Бок левый тумбы	В В8М-ШК.Н.03	412x364x16	1
4	Бок правый тумбы	В В8М-ШК.Н.04	412x364x16	1
5	Горизонт	Г В8М-ШК.Н.01	868x219x16	1
6	Крышка	К В8М-ШК.Н.01	900x380x16	1
7	Горизонт	Г В8М-ШК.Н.02	320x230x16	2
8	Крышка тумбы	К В8М-ШК.Н.02	336x250x16	1
9	Горизонт	Г В8М-ШК.Н.03	364x304x16	1
10	Шит задний	З В8М-ШК.Н.01	1552x300x16	1
11	Шит задний левый	З В8М-ШК.Н.02	1552x300x16	1
12	Шит задний правый	З В8М-ШК.Н.03	1552x300x16	1
13	Дверь	Д В8М-ШК.Н.01	884x318x16	1
14	Зеркало	---	884x318x4	1
15	Фасад ящика	Я В8М-ШК.Н.01	300x140x16	1
16	Бок ящика левый	Я В8М-ШК.Н.02	2Е0x100x16	1
17	Бок ящика правый	Я В8М-ШК.Н.03	2Е0x100x16	1
18	Стенка задняя ящика	Я В8М-ШК.Н.04	248x80x16	1
19	Дно ящика	Я В8М-ШК.Н.05	255x259x3,2	1

"Экватор 08" СВ-631 Шкаф комбинированный (тумба)



FRANCO
Выгодная Мебель

	R - Ручка	2 шт		Ключ шестигранный
	G - Гвоздь 1,6x25	38 шт		SH Шуруп 4x13
	PV Гайка втяжная	4 шт		SH2 Шуруп 4x25
	K - Евровинт	12 шт		V - Опора
	C Профиль стыковочный 408 мм	8 шт		
		2 шт		
		4 шт		

№ дет.	Наименование	Код детали	Габариты	Кол-во
1	Бок левый	V B8M-ШК.Т.01	476x380x16	1
2	Бок правый	V B8M-ШК.Т.02	476x380x16	1
3	Перегорodka	V B8M-ШК.Т.03	384x364x16	1
4	Горизонт	Г B8M-ШК.Т.01	868x380x16	1
5	Царя	Ц B8M-ШК.Т.01	868x80x16	2
6	Цоколь	Ц B8M-ШК.Т.02	868x60x16	1
7	Фасад	Д B8M-ШК.Т.01	430x396x16	2
8	Стенка задняя	3 B8M-ШК.Т.01	896x215x3,2	2