

Чертил	Дата	Фирма	Название модели	Индекс	№
Поволоцкий С.Н.	02/02/2017	ФРАН	НЕО		-
Проверил	Дата	Название элемента	Название позиции	Габаритные размеры	
		СБОРКА		0.0mm	0.0mm
				0.0mm	0.0mm

1

2

3

4

0

С

В

А

0

1

2

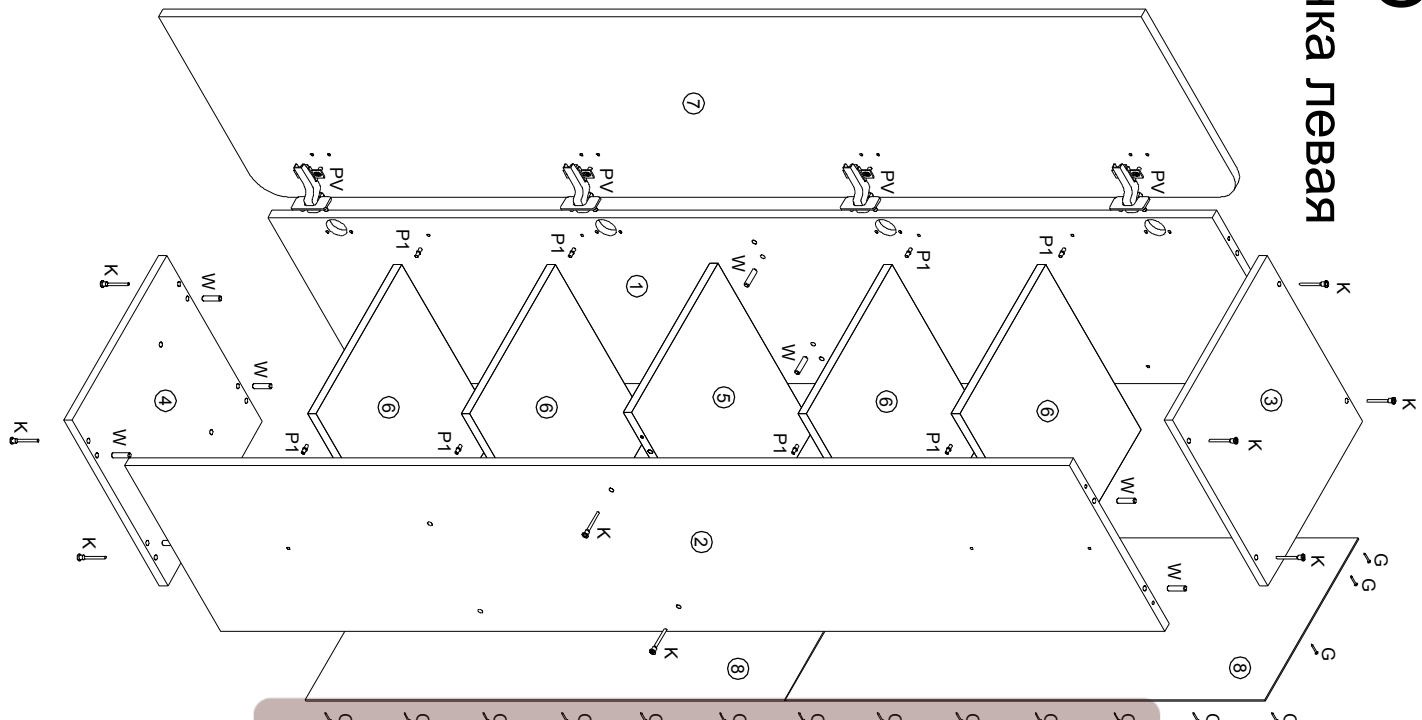
3

4

А

НЕО

Колонка левая



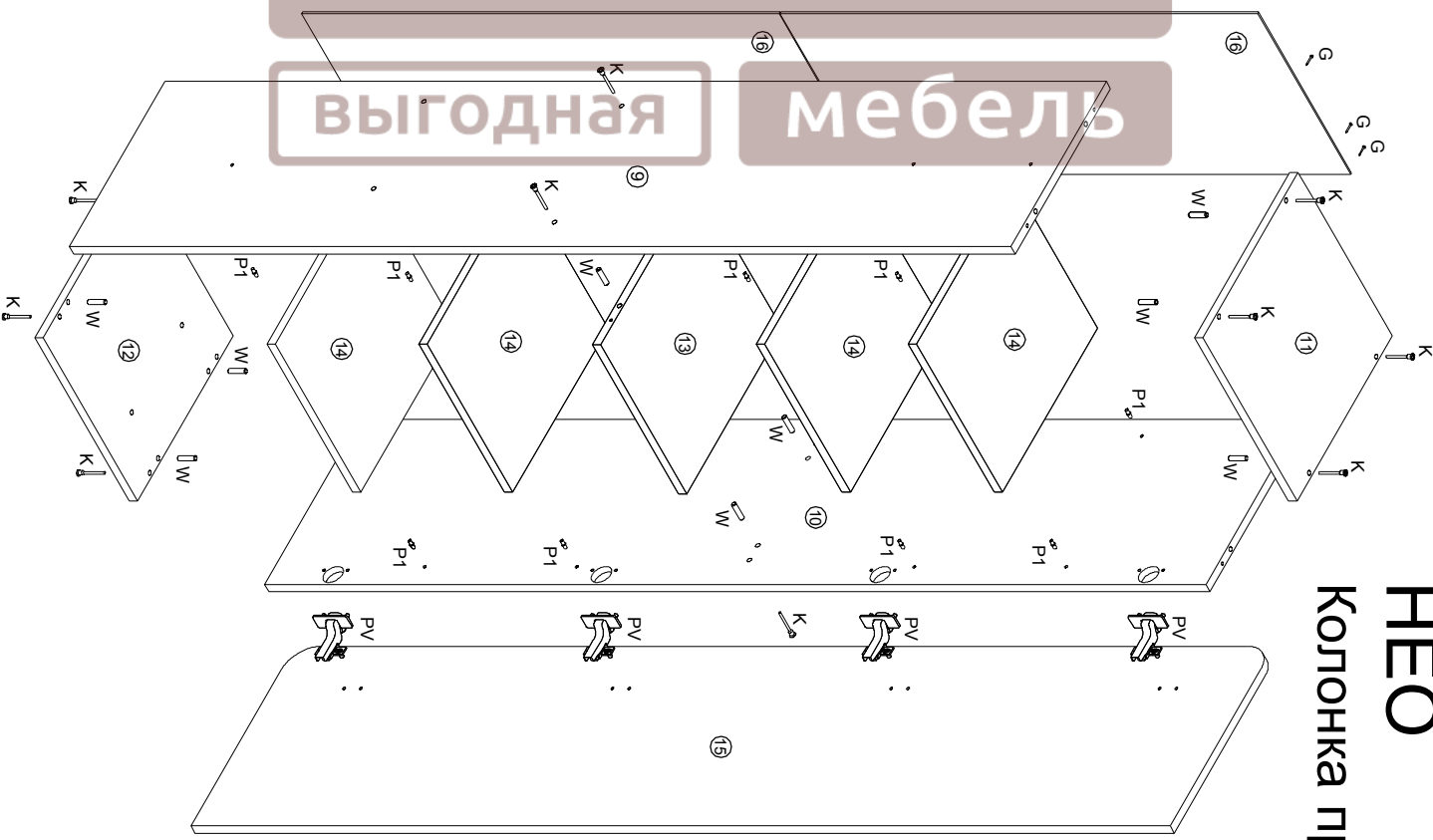
ФРАН

выгодная

мебель

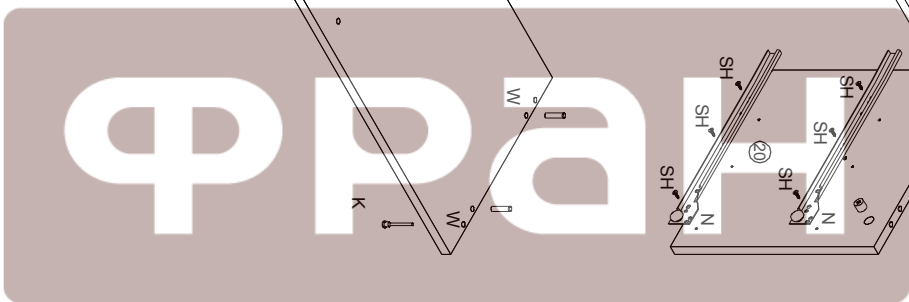
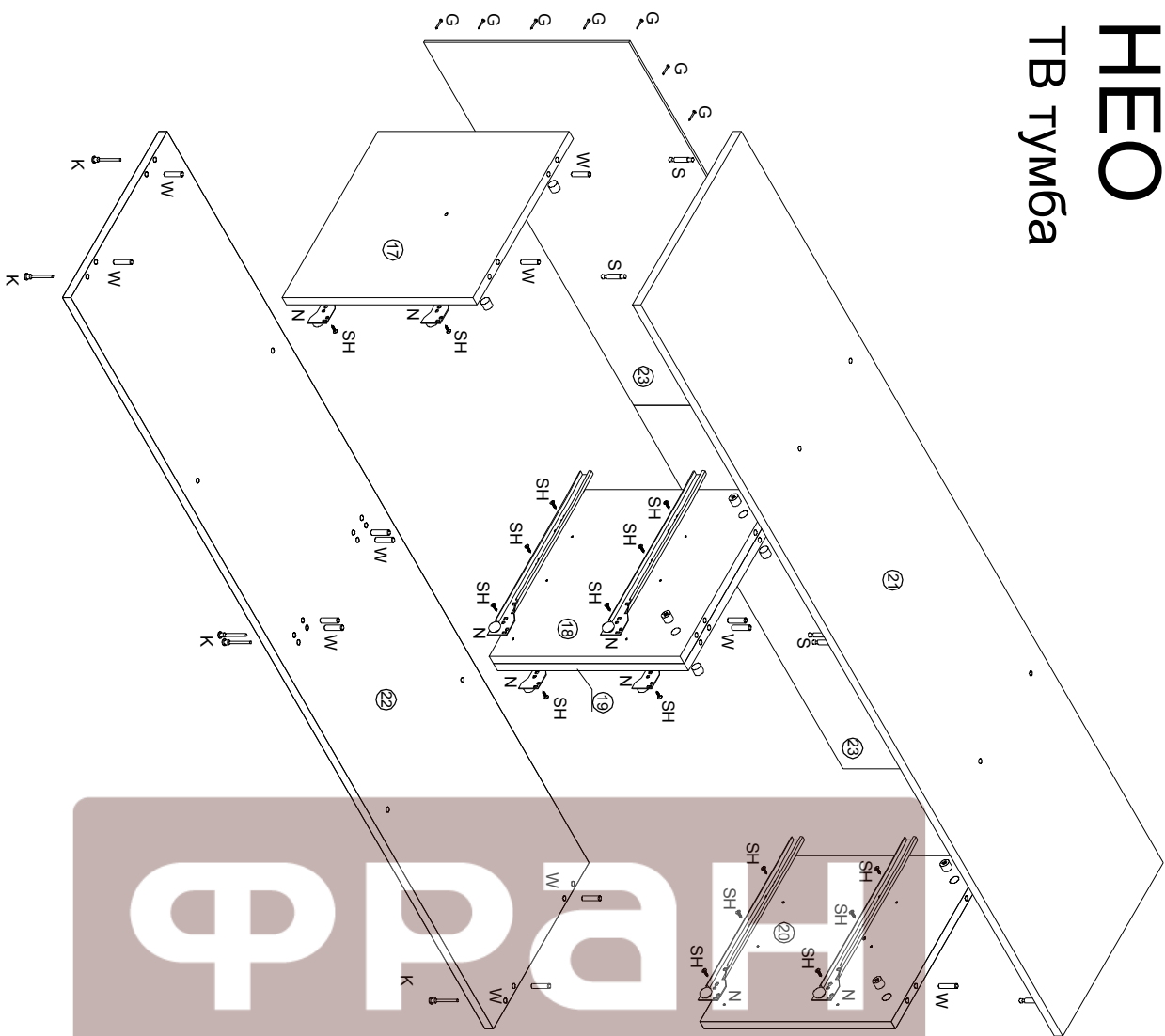
НЕО

Колонка правая



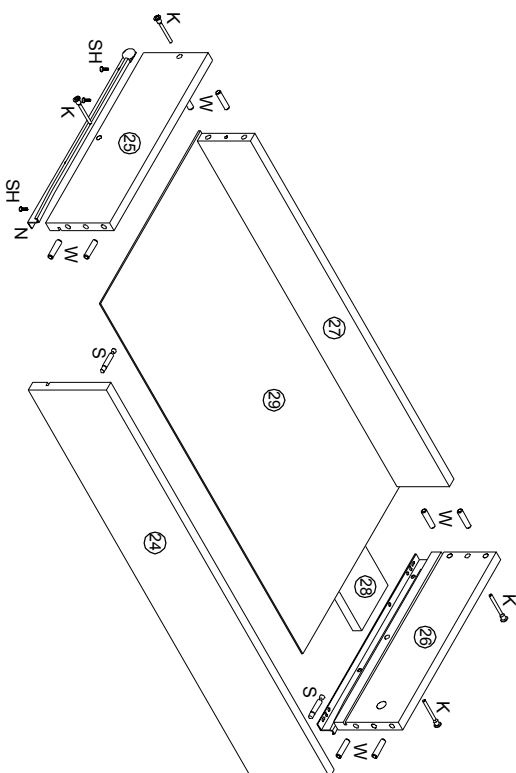
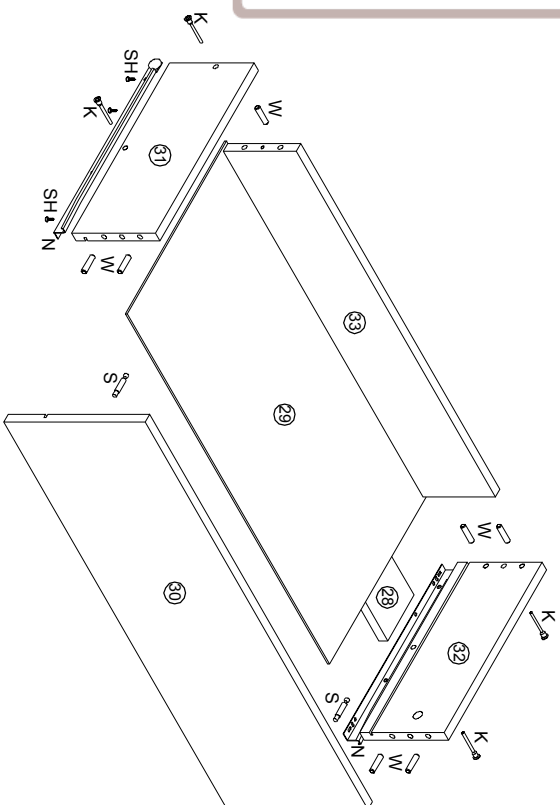
HEO

ТВ тумба



выгодная

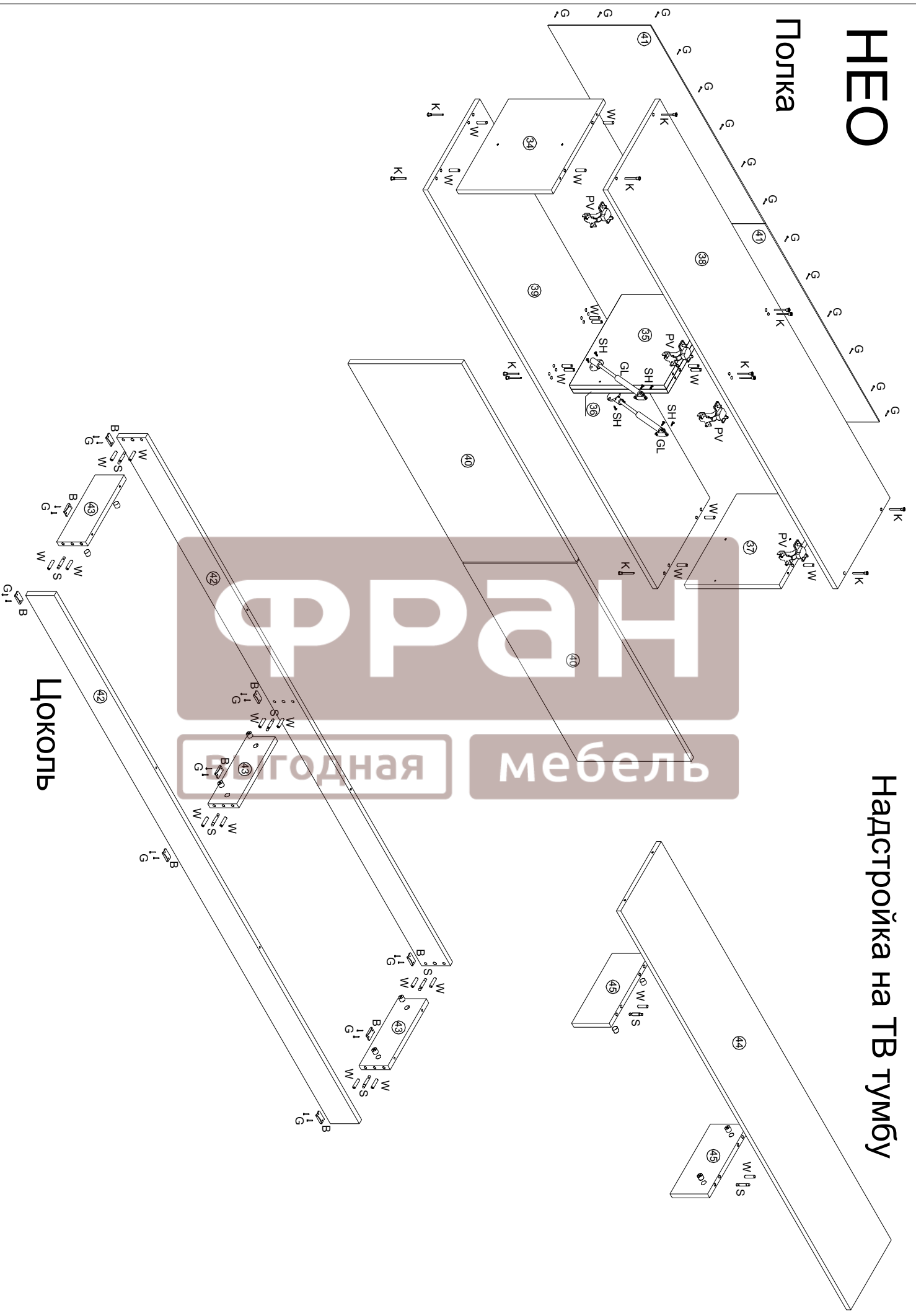
мебель



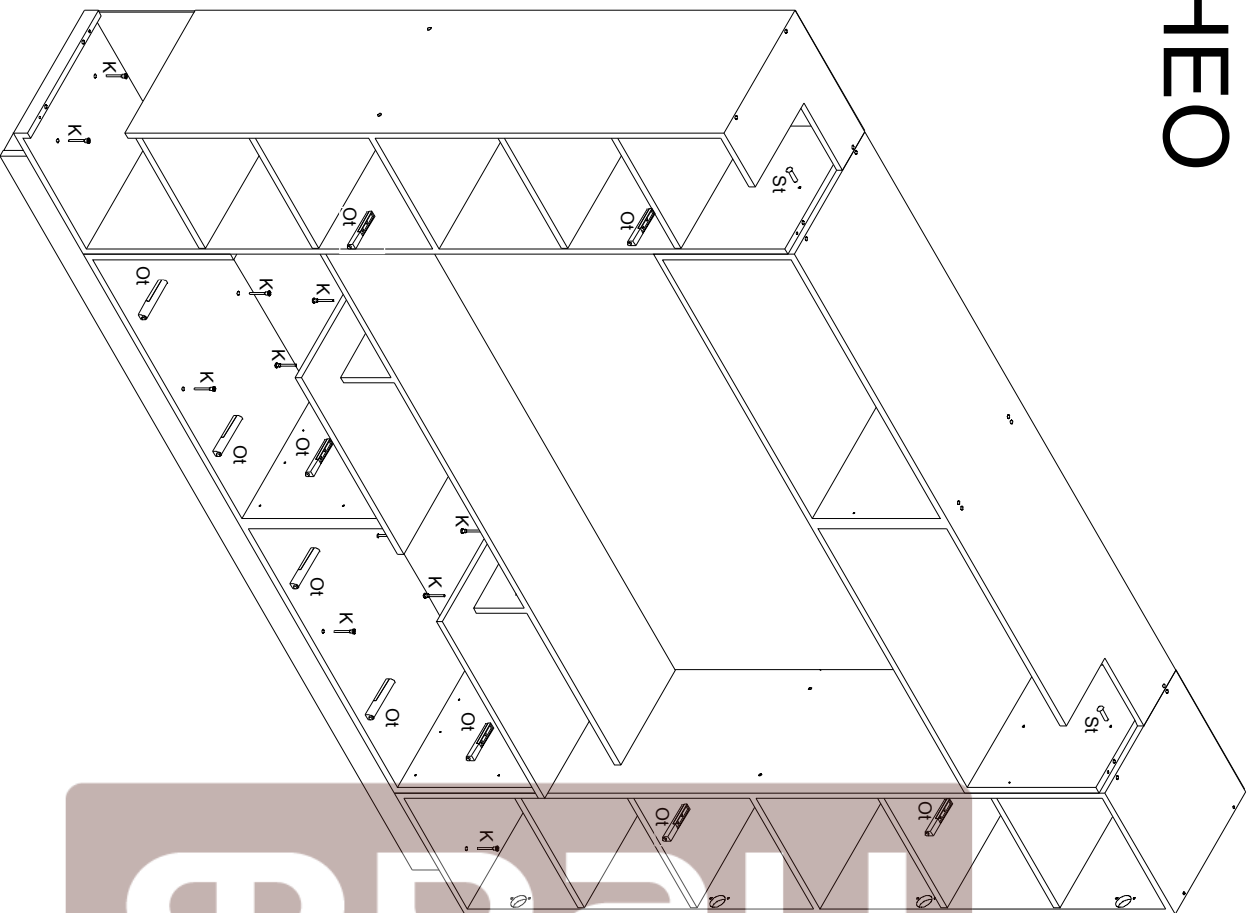
НЕО

Полка

Надстройка на ТВ тумбу



Цоколь



№ дет.	Наименование	Код детали	Габариты	Кол-во
1	Стенка боковая левая	B 01.02	1796x364x16	1
2	Стенка боковая правая	B 01.02	1796x364x16	1
3	Крышка	K 01.01	360x364x16	1
4	Дно	K 01.02	360x364x16	1
5	Горизонт	G 01.01	328x364x16	1
6	Полка	G 01.02	327x364x16	4
7	Фасад	D 01.01	1868x396x16	1
8	Стенка задняя	3 01.01	911x355x3.2	2
9	Стенка боковая левая	B 02.02	1796x364x16	1
10	Стенка боковая правая	B 02.02	1796x364x16	1
11	Крышка	K 02.01	360x364x16	1
12	Дно	K 02.02	360x364x16	1
13	Горизонт	G 02.01	328x364x16	1
14	Полка	G 02.02	327x364x16	4
15	Фасад	D 02.01	1868x396x16	1
16	Стенка задняя	3 02.01	911x355x3.2	2
17	Стенка боковая левая	B 03.01	362x364x16	1
18	Стенка боковая правая	B 03.02	362x364x16	1
19	Стенка боковая левая	B 03.03	362x364x16	1
20	Стенка боковая правая	B 03.04	362x364x16	1
21	Крышка	K 03.01	1600x380x16	1
22	Дно	K 03.02	1600x364x16	1
23	Стенка задняя	3 03.01	389x795x3.2	2
24	Фасад, ящика	F 03.01	140x796x16	2
25	Бок ящика левый	F 03.02	350x115x16	2
26	Бок ящика правый	F 03.03	350x115x16	2
27	Стенка задняя ящика	F 03.04	711x94x16	2
28	Усилитель ящика	F 03.05	711x94x16	4
29	Дно ящика	F 03.06	721x355x3.2	4
30	Фасад, ящика	F 03.07	252x796x16	2
31	Бок ящика левый	F 03.08	350x150x16	2
32	Бок ящика правый	F 03.09	350x150x16	2
33	Стенка задняя ящика	F 03.10	711x129x16	2
34	Бок левый	B 04.01	330x364x16	4
35	Бок правый	B 04.02	330x364x16	1
36	Бок левый	B 04.03	330x364x16	1
37	Бок правый	B 04.04	330x364x16	1
38	Крышка	K 04.01	1600x364	1
39	Крышка	K 04.02	1600x364	1
40	Фасад	D 04.01	396x796x16	2
41	Стенка задняя	3 04.01	357x795x3.2	2
42	Цоколь	C 05.01	2120x100x16	2
43	Цоколь	C 05.02	268x100x16	3
44	Крышка	K 03.03	1600x280x16	1
45	Стенка боковая	K 03.05	130x280x16	2



SH Шуруп 4x13

В - Опора



9 шт

Ключ шестигранный



1 шт

W- Шланг 8x30



104 шт

K - Евровинт



80 шт

N направляющая 350 мм



4 компл.

2 шт

St Стяжка межсекционная



6 шт