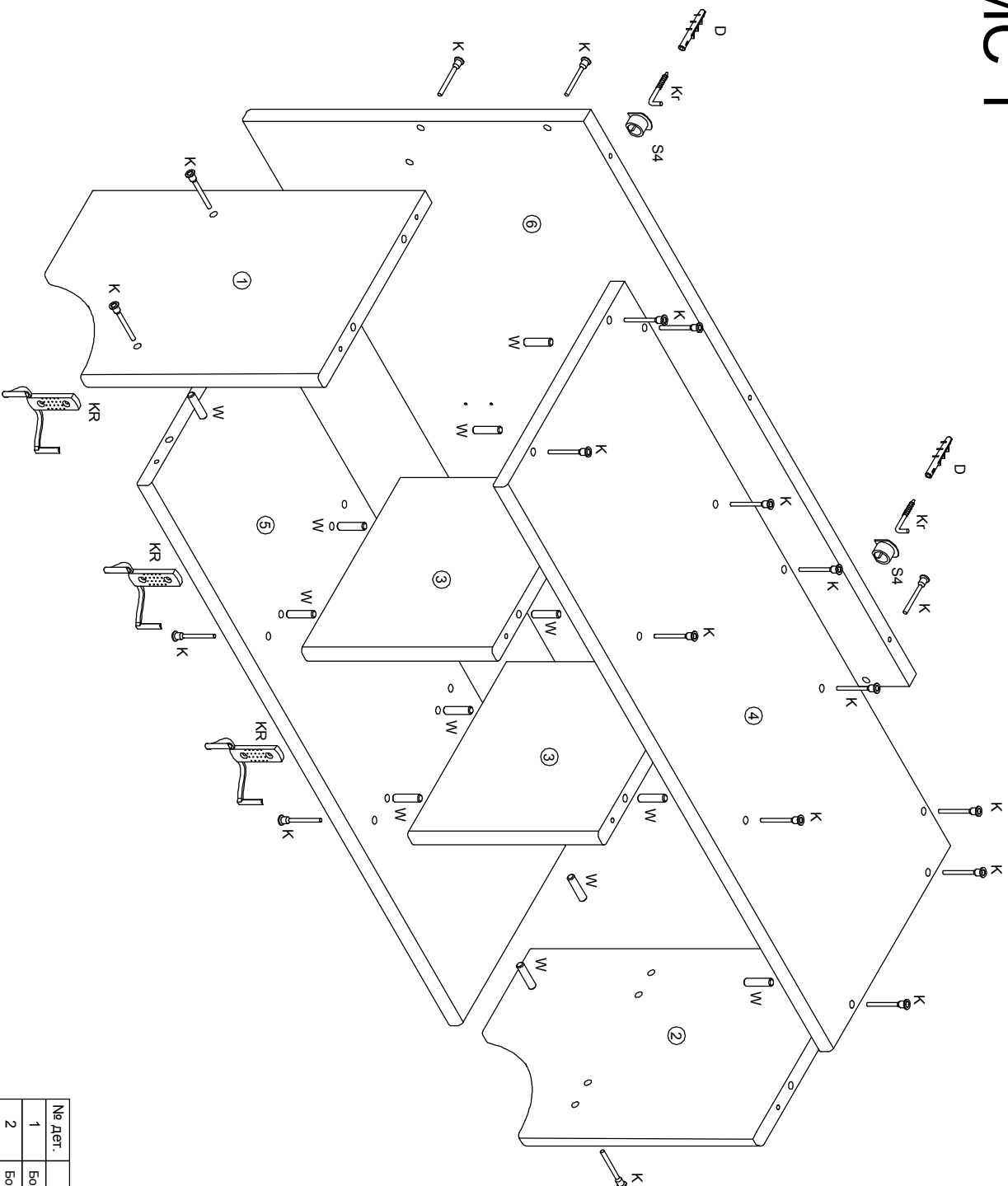


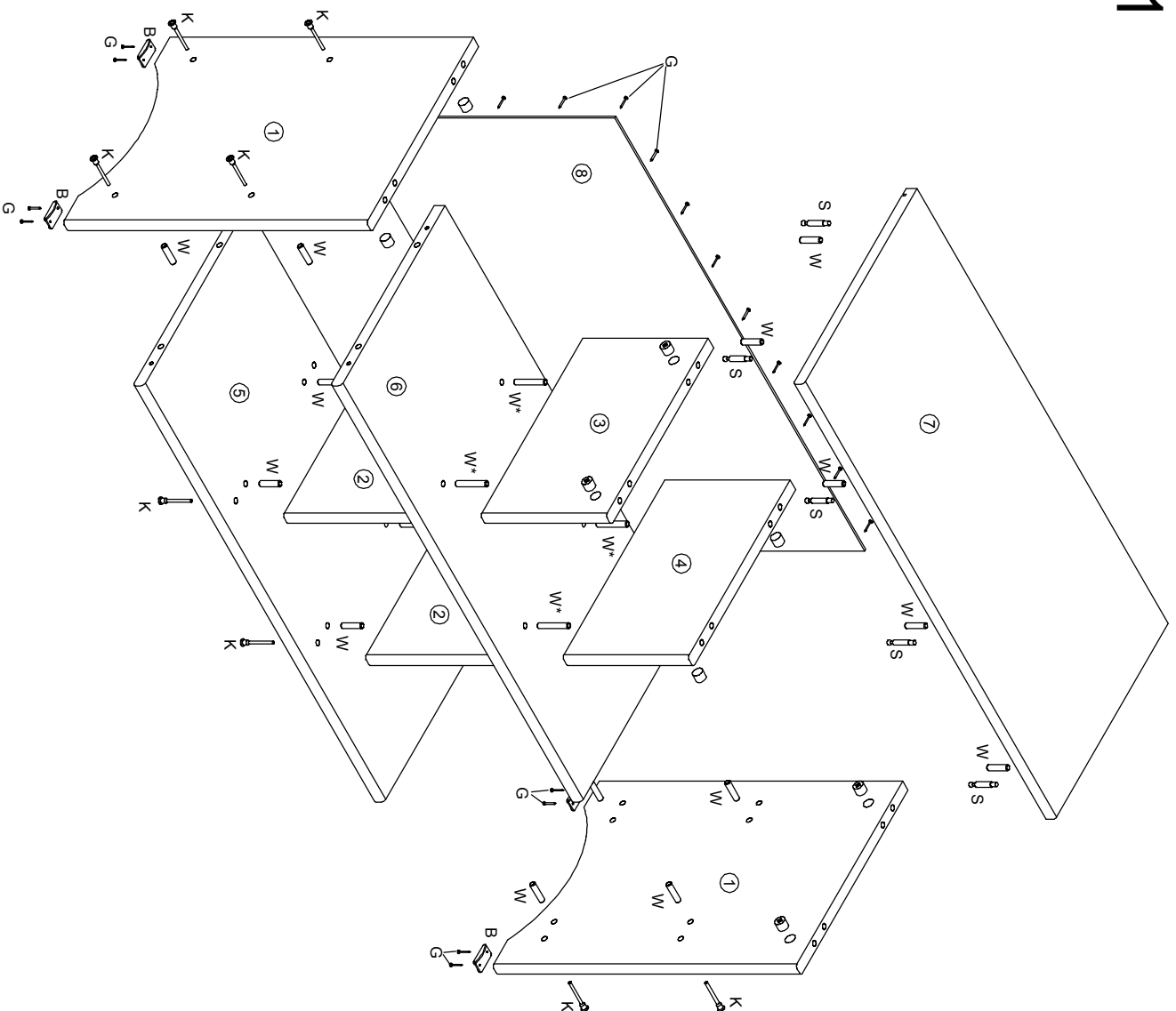
Прихожая "Карелия" МС 1



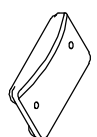
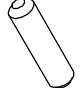
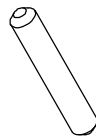

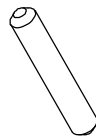
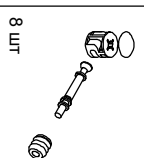


SH1 Шуруп 4x16	Ключ шестигранный
6 шт.	1 шт.
KR Крючок	W - Шкант 8x30
3 шт.	16 шт.
D Дюбель	K - Евровинт
2 шт.	26 шт.
S4 Стяжка	Kr Крючок
2 шт.	2 шт.

№ дет.	Наименование	Код детали	Габариты	Кол-во
1	Бок левый	МС В 01.02.01	422x272x18	1
2	Бок правый	МС В 01.02.02	422x272x18	1
3	Перегородка	МС В 01.02.03	240x252x18	2
4	Крышка	МС К 01.02.01	822x300x18	1
5	Горизонт	МС Г 01.02.01	786x262x18	1
6	Стенка задняя	МС З 01.02.01	822x432x18	1

Прихожая "Карелия" МС 1



 G - Воздь 1,6x25 4 шт	 Ключ шестигранный
 B - Опора 32 шт	 W - Шкант 8x30 1 шт
 W* - Шкант 8x50 4 шт	 K - Евровинт 20 шт
 S Стяжка 12 шт	 S Стяжка 8 шт

№ дет.	Наименование	Код детали	Габариты	Кол-во
1	Ножка	МС В 01.01.01	496x350x18	2
2	Пергородка	В МС1.01.02	205x335x18	2
3	Пергородка	В МС1.01.03	205x335x18	1
4	Пергородка правая	В МС1.01.04	205x335x18	1
5	Горизонт	Г МС1.01.01	786x340x18	1
6	Горизонт	Г МС1.01.02	786x340x18	1
7	Фрышка	К МС1.01.01	822x370x18	1
8	Стенка задняя	3 МС1.01.01	818x446x3,2	1