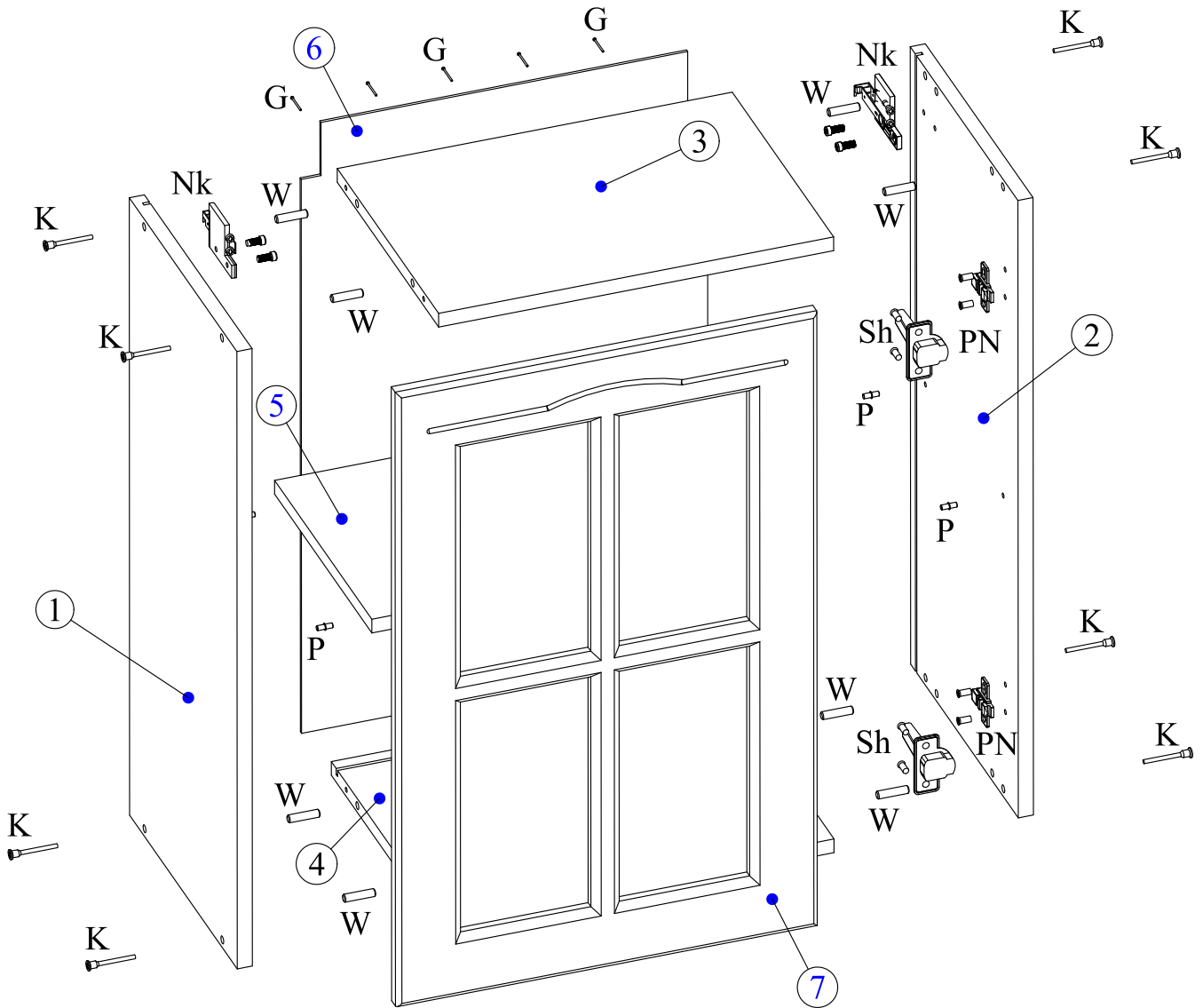


Кухонная система

Г-45/72



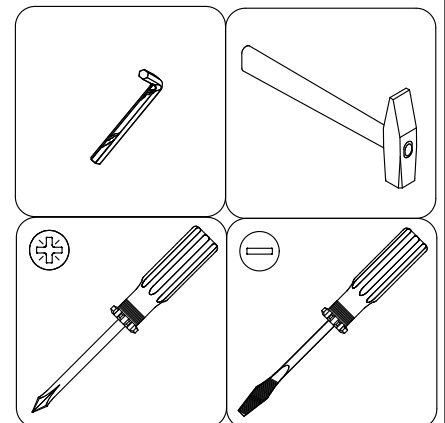
Обязательно прикрепить изделие к стене!!!

Незакрепленное изделие может причинить вред здоровью и жизни

Дюбель подходит для кирпичных и бетонных стен с толщиной не менее 80мм.

Для других типов стен необходимо самостоятельно докупить необходимый крепеж, в зависимости от типа стены

7	Фасад	716	446	16	1	Д.72.01.01
6.1	Стенка задняя	708	214	3.2	1	3.71.01.02
6	Стенка задняя	708	214	3.2	1	3.71.01.01
5	Полка	416	280	16	1	Г.01.01.03
4	Горизонт	418	310	16	1	Г.01.01.02
3	Горизонт	418	292	16	1	Г.01.01.01
2	Бок правый	720	310	16	1	В.72.01.02
1	Бок левый	720	310	16	1	В.72.01.01
номер	наименование	длина	ширина	толщина	кол-во	коды



К	W	Sh	Nk	PN	G	Дюбель	P	Рейка	St	Стык профиль					
x8	x8	x4	x2	x2	x6	x4	x4	x2	x2	687мм x1					