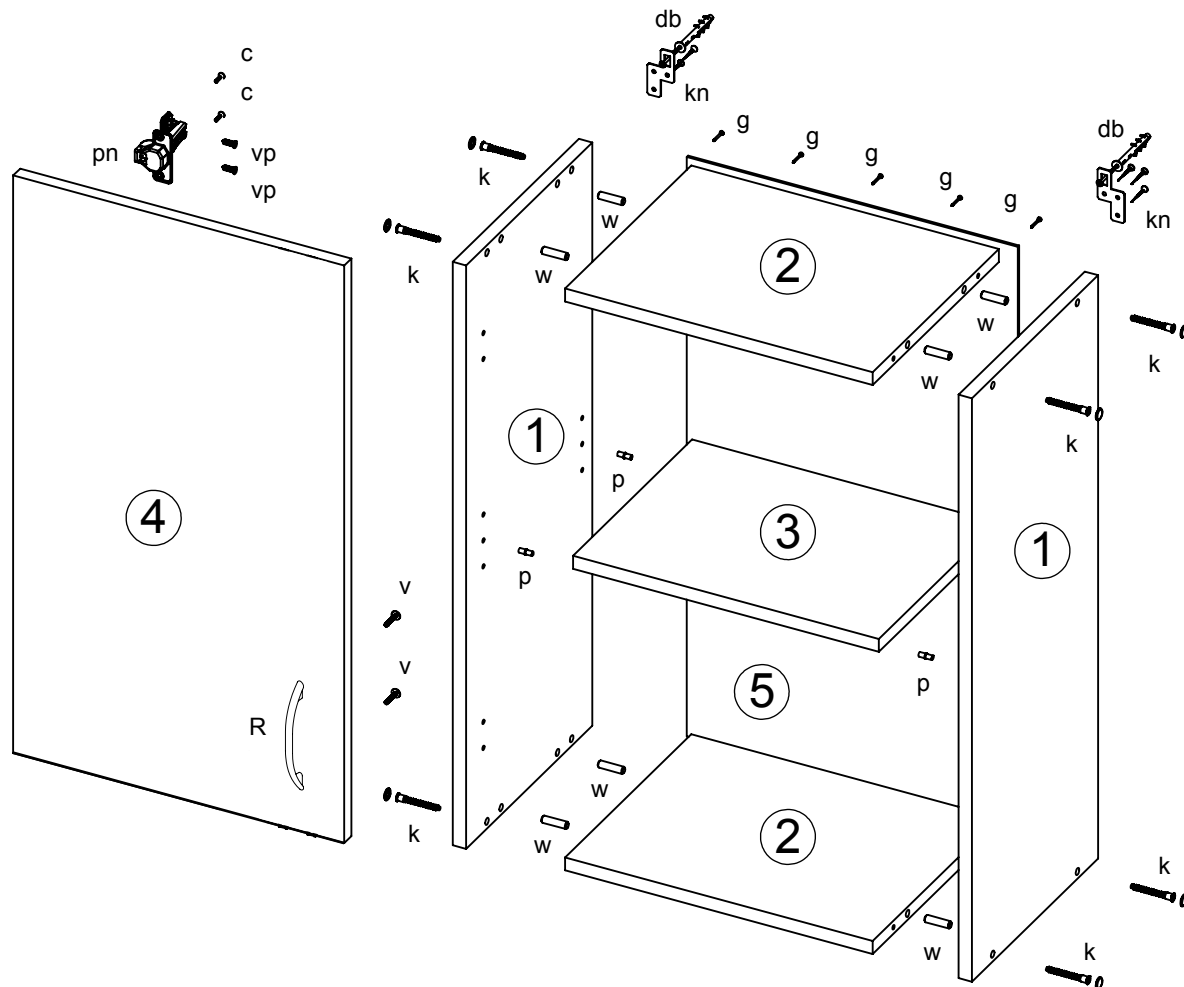


София 4

Схема сборки_Г_40/58

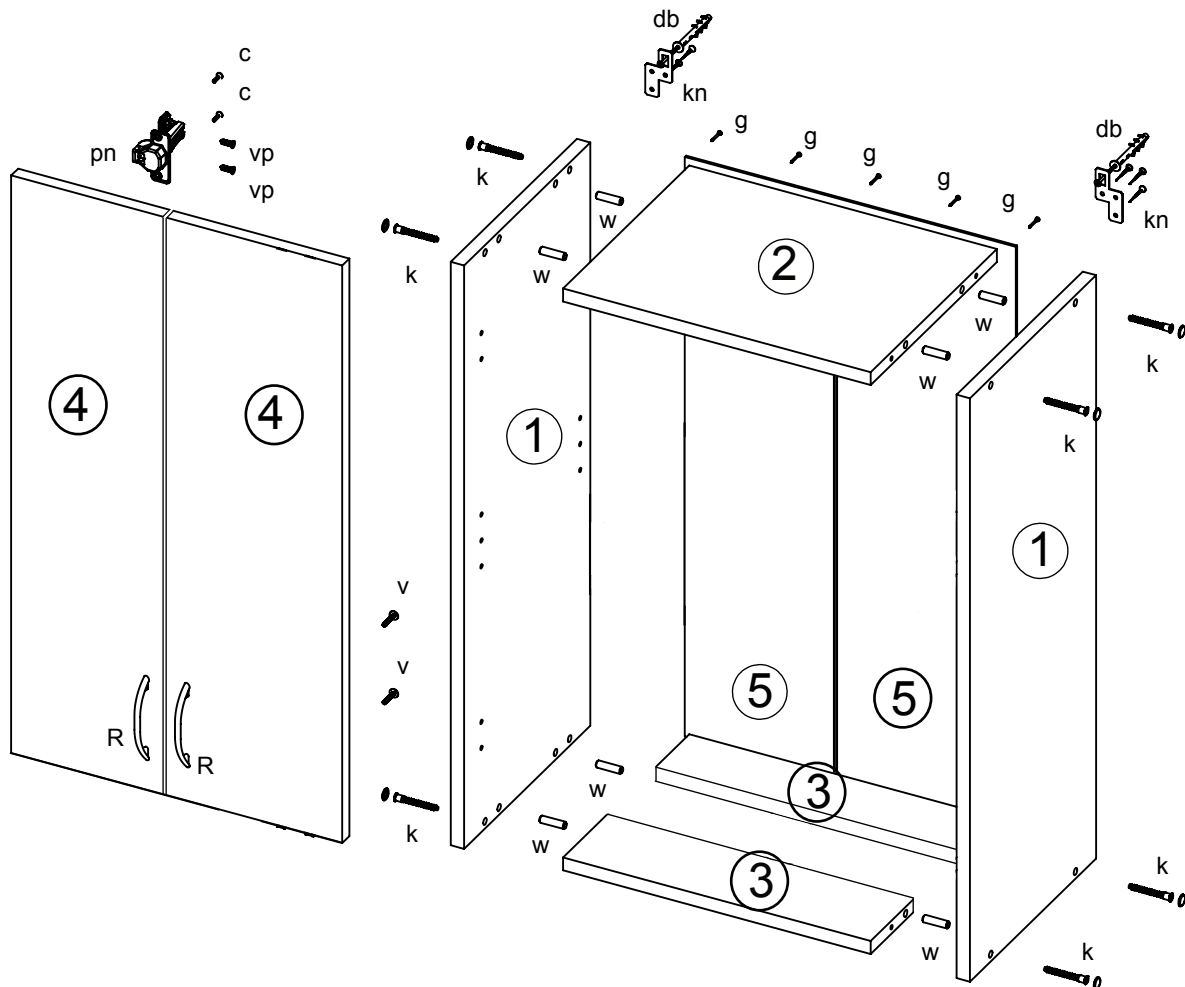


№ дет	наименование	код детали	габариты	к-во	материал
1	Боковина Л/П	В_Г 40/58_01/02	580x286x16	1/1	ЛДСП
2	Горизонт	Г_Г 40/58_01	368x286x16	2	ЛДСП
3	Полка	Г_Г 40/58_02	366x270x16	1	ЛДСП
4	Фасад	Д_Г 40/58_01	573x396x16	1	ЛДСП
5	Задняя стенка	З_Г 40/58_01	575x396x3.2	1	ДВП

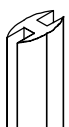

кп-кухонный навес	db-дюбель гвоздь	g-гвоздь	р-полкодерж-ль	к-конфирмат	
шуруп 4x30 3 шт		1,6x25	5x16	7x50	
2 шт	2 шт	20 шт	4 шт	8 шт	
v-винт полусфера	R-ручка	рп-петля накладная	вр-винт петли	с-саморез	w-шкант
4x30			6x13	4x13	8x30
2 шт	1 шт	2шт	4 шт	4 шт	8 шт

София 4

Схема сборки_Гс_60/58



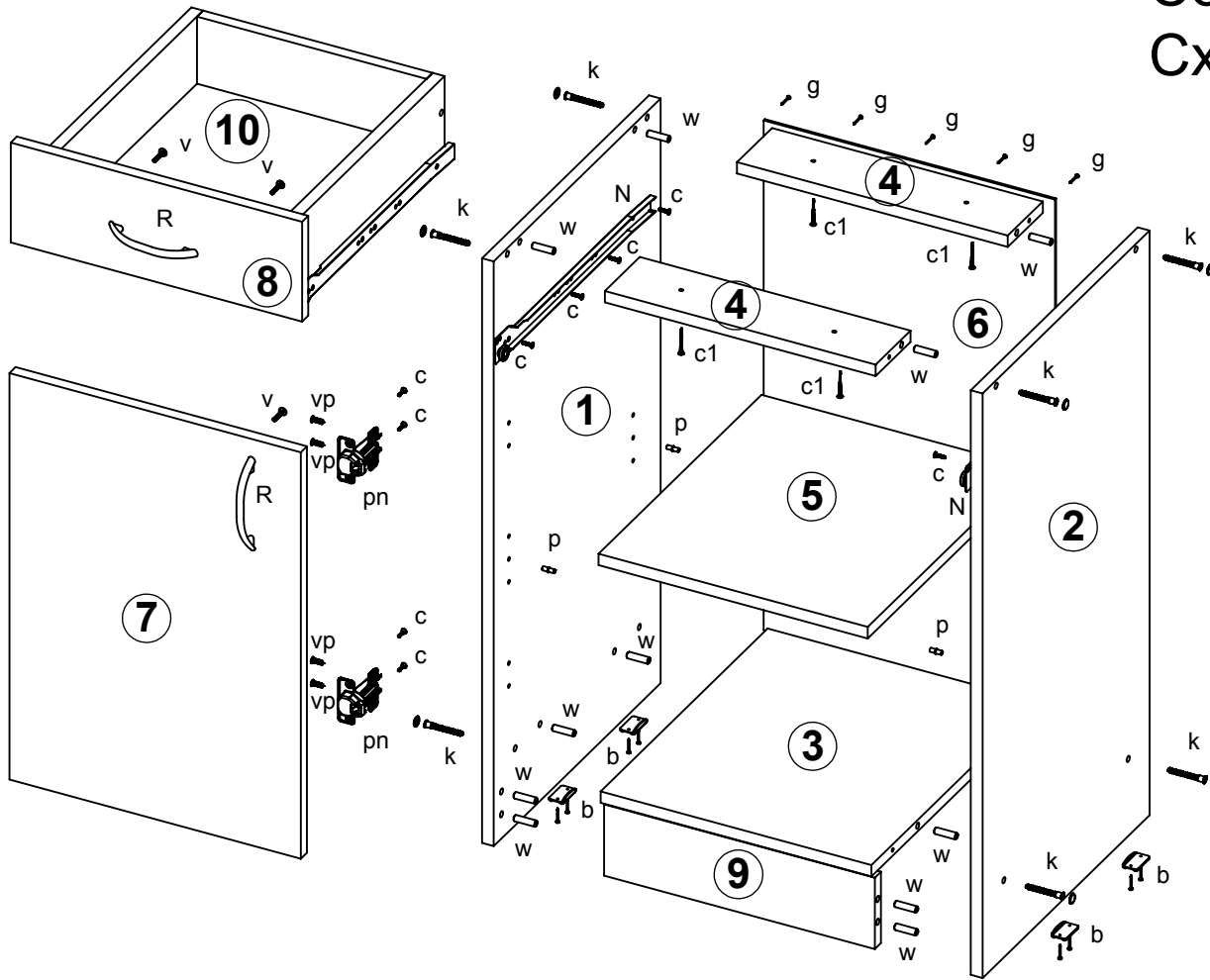
№ дет	наименование	код детали	габариты	к-во	материал
1	Боковина Л/П	В_Гс 60/58_01/02	580x286x16	1/1	ЛДСП
2	Горизонт	Г_Гс 60/58_01	568x286x16	1	ЛДСП
3	Царга	Ц_Гс 60/58_01	568x90x16	2	ЛДСП
4	Фасад	Ф_Гс 60/58_01	573x296x16	2	ЛДСП
5	Задняя стенка	З_Гс 60/58_01	595x295x3.2	2	ДВП

Профиль стыковочный	шестигранник
547мм 	
1 шт	

кп-кухонный навес	db-дюбель гвоздь	g-гвоздь	v-винт полусфера	k-конфирмат
 шуруп 4x30 3 шт		 1,6x25	 4x30	 7x50
2 шт	2 шт	20 шт	4 шт	8 шт
R-ручка	рп-петля накладная	vp-винт петли	с-саморез	w-шкант
		 6x13	 4x13	 8x30
2шт	4шт	4 шт	8 шт	8 шт

София 4

Схема сборки_С 1 40/82



№ дет	наименование	код детали	габариты	к-во	материал
1	Бок Левый	В С1 40/82.01	820x460x16	1	ЛДСП
2	Бок Правый	В С1 40/82.02	820x460x16	1	ЛДСП
3	Горизонт	Г С1 40/82.01	368x460x16	1	ЛДСП
4	Царга	Ц С1 40/82.02	368x90x16	2	ЛДСП
5	Полка	Г С1 40/82.02	367x450x16	1	ЛДСП
6	Стенка_задняя	З С1 40/82.01	715x396x3,2	1	ДВП
7	Фасад	Д С1 40/82.01	570x396x16	1	ЛДСП
8	Ящик_Фасад	Я С1 40/82.01	140x396x16	1	ЛДСП
9	Цоколь	Ц С1 40/82.01	368x100x16	1	ЛДСП
10	Ящик			1	ЛДСП

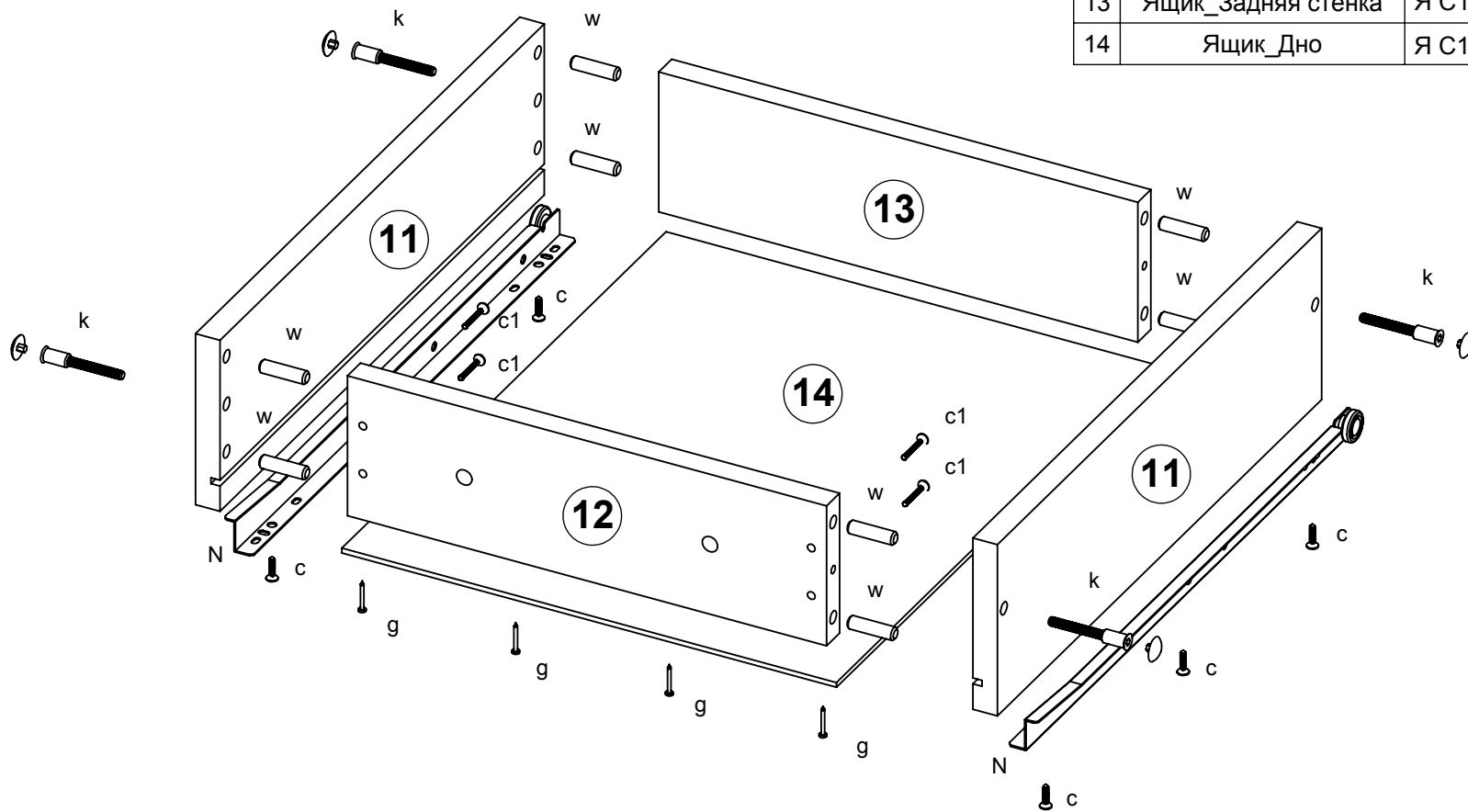
р-полкодерж-ль	б-опора	w-шкант	к-конфирмат	g-гвоздь
				
5x16	гвоздь 1,6x25 2 шт	8x30	7x50	1,6x25
4 шт	4 шт	12 шт	8 шт	24 шт

шестигранник	v-винт полусфера	R-ручка	рп-петля накладная	вр-винт петли	с-саморез	с1-саморез
						
	3,5x25			6x13	4x13	4x35
	4 шт	2 шт	2 шт	4 шт	4 шт	4 шт

София 4

Схема сборки_С 1 40/82_Ящик

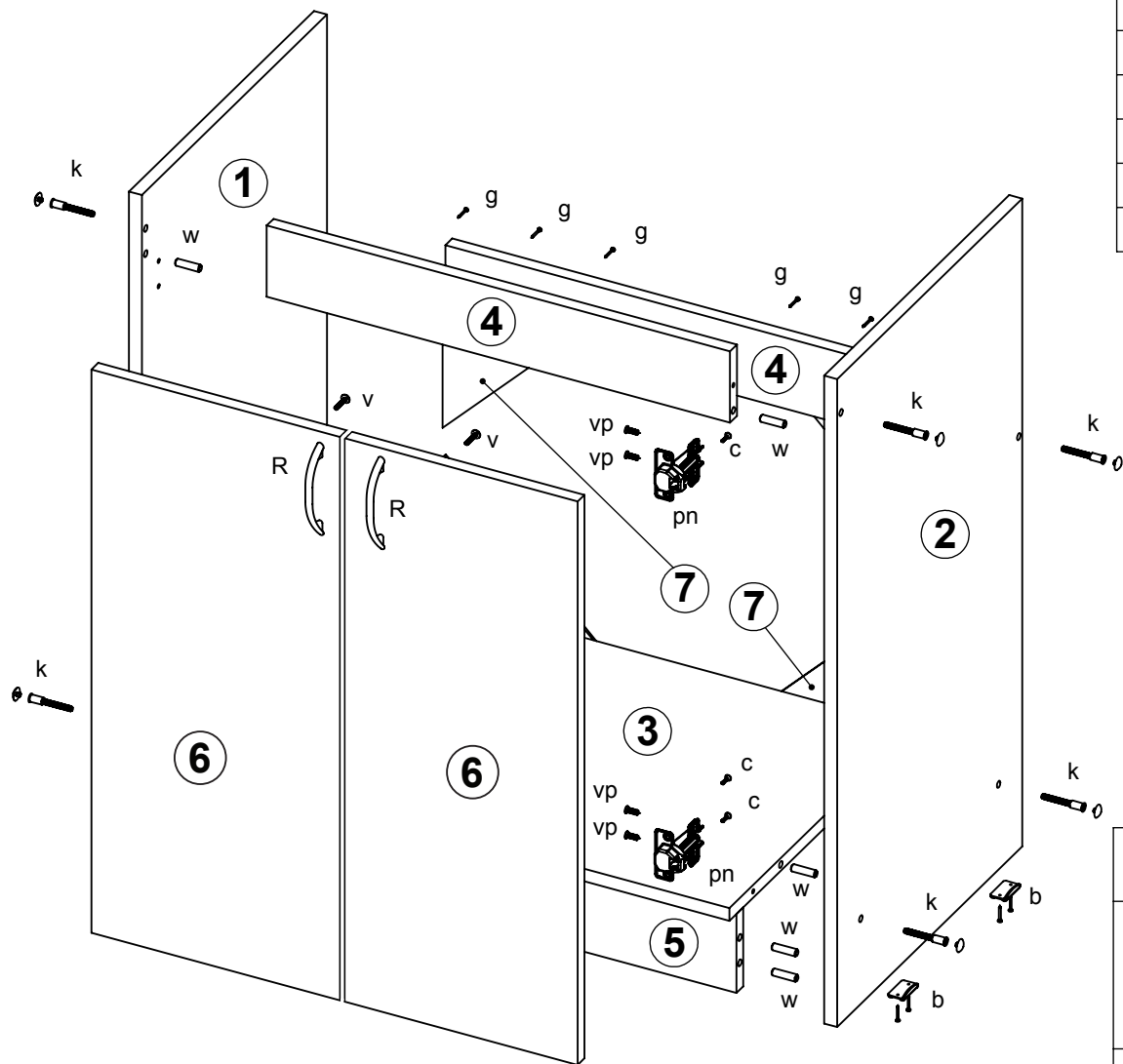
№ дет	наименование	код детали	габариты	к-во	материал
11	Ящик_Боковина	Я С1 40/82.03	450x115x16	2	ЛДСП
12	Ящик_Передняя стенка	Я С1 40/82.02	312x94x16	1	ЛДСП
13	Ящик_Задняя стенка	Я С1 40/82.04	312x94x16	1	ЛДСП
14	Ящик_Дно	Я С1 40/82.05	450x322x3,2	1	ДВП



с1-саморез	с-саморез	N-направл-щие
 4x25	 4x13	 450 мм
4 шт	14 шт	1 комплект
w-шкант	к-конфирмат	g-гвоздь
 8x30	 7x50	 1,6x25
8 шт	4 шт	8 шт

София 4

Схема сборки_СМ_60/82



№ дет	наименование	код детали	габариты	к-во	материал
1	Бок Левый	В СМ 60/82.01	820x460x16	1	ЛДСП
2	Бок Правый	В СМ 60/82.02	820x460x16	1	ЛДСП
3	Горизонт	Г СМ 60/82.01	568x460x16	1	ЛДСП
4	Царга	Ц СМ 60/82.02	568x90x16	2	ЛДСП
5	Цоколь	Ц СМ 60/82.01	568x100x16	1	ЛДСП
6	Фасад	Д СМ 60/82.01	713x296x16	2	ЛДСП
7	Задняя стенка	З СМ 60/82.01	185x185x3,2	4	ДВП

шестигранник	b-опора	g-гвоздь	к-конфирмат
	+ гвоздь 1,6x25 2 шт	1,6x25	7x50
	4 шт	20 шт	8 шт

v-винт полусфера	R-ручка	рп-петля накладная	вр-винт петли	с-саморез	w-шкант
3,5x25			6x13	4x13	8x30
4 шт	2 шт	4 шт	8 шт	8 шт	12 шт