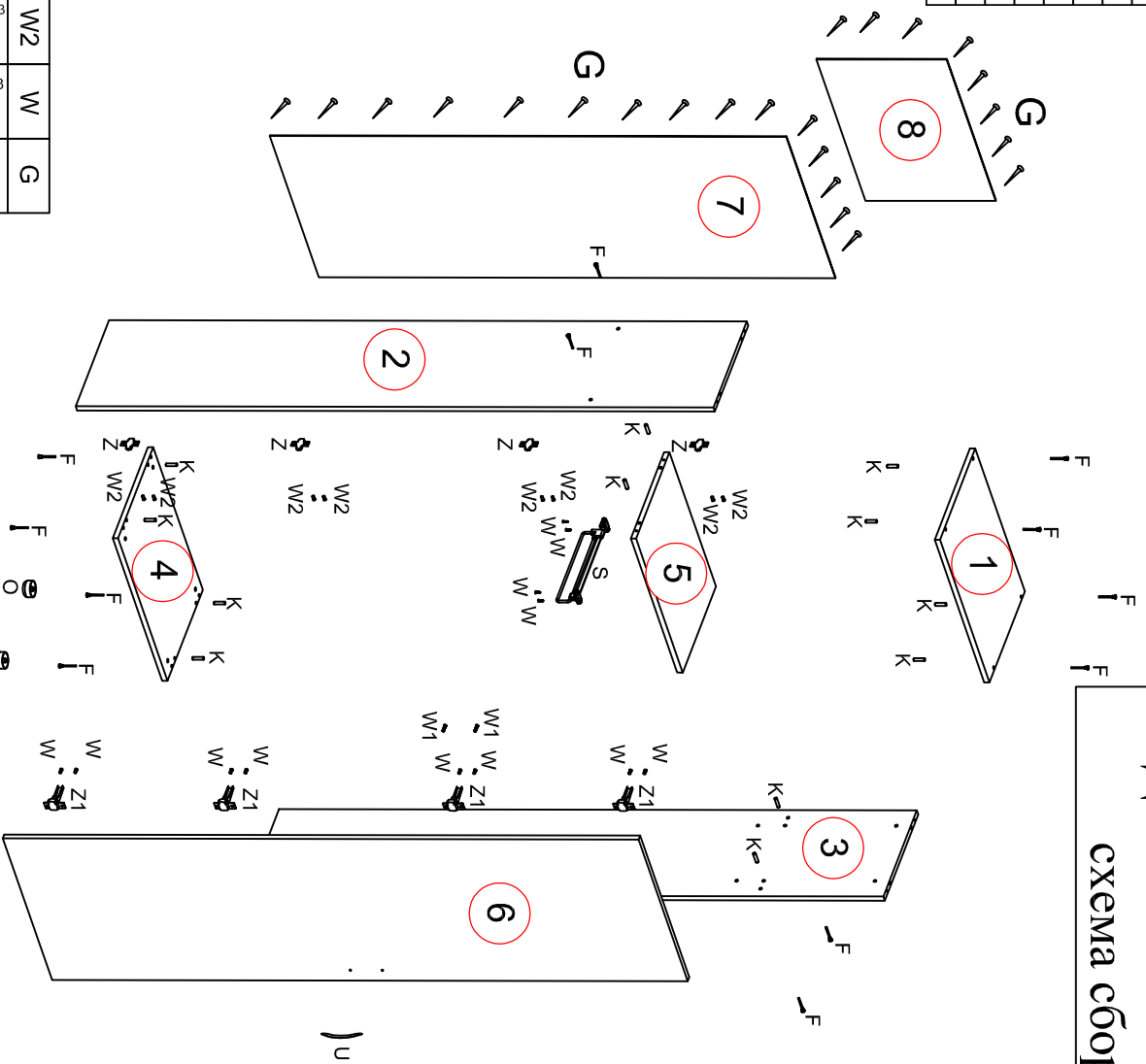


«Диана» Пенал Л (ПЛ) схема сборки

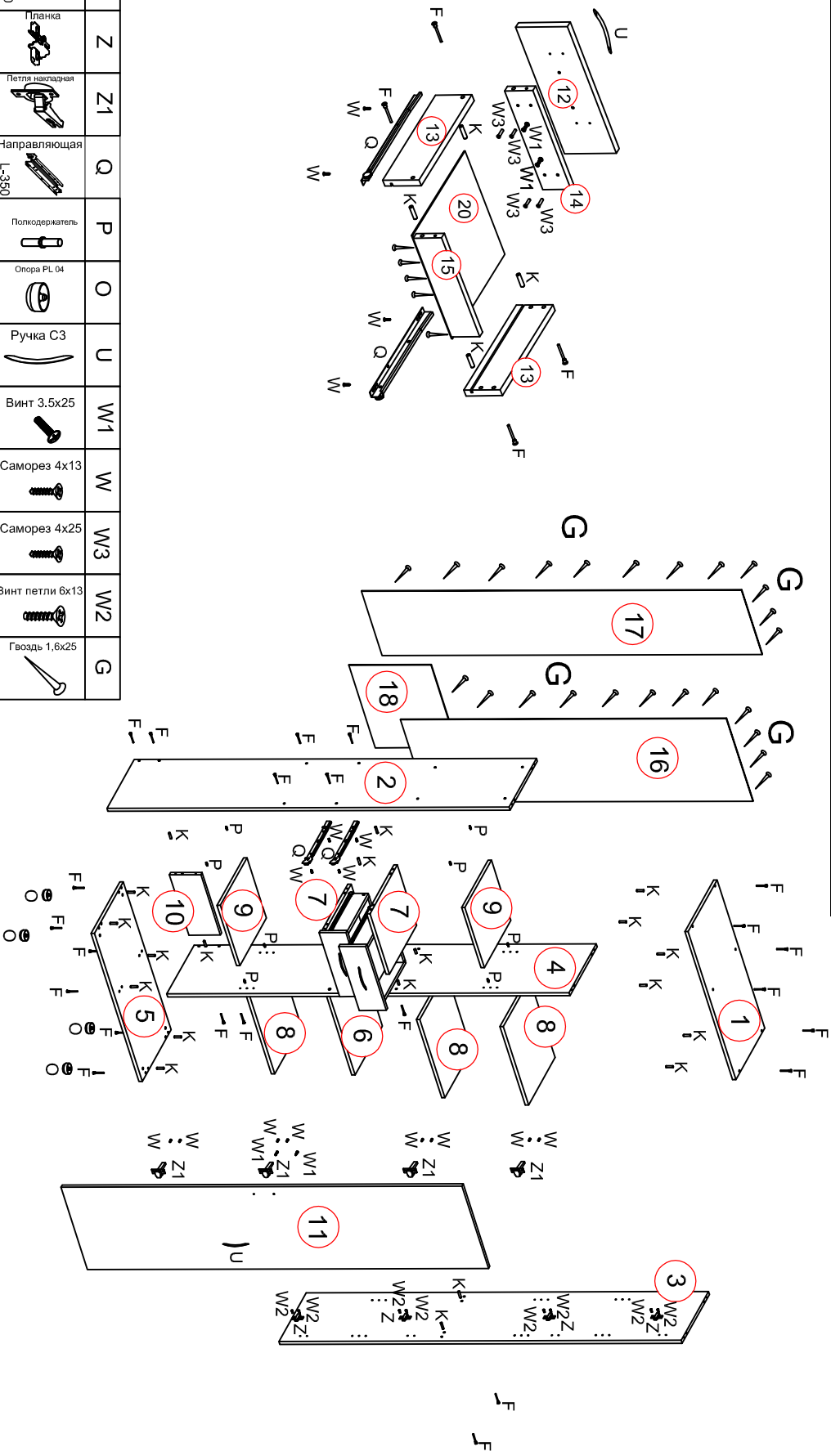
№ дет	Код детали	Габариты		Кол-во
1	Г. ПЛ.001	551	370	16
2	В. ПЛ.001	1918	350	16
3	В. ПЛ.002	1918	350	16
4	Г. ПЛ.002	551	370	16
5	Г. ПЛ.003	518	350	16
6	Д. ПЛ.001	1912	547	16
7	3. ПЛ.002	1554	544	3,2
8	3. ПЛ.001	390	544	3,2



К	Шкант 8x30	К	Шкант 8x30
F	Евровинт 7x50	F	Евровинт 7x50
S	Штанга выдвижная 300мм	S	Штанга выдвижная 300мм
Z	Планка	Z	Планка
Z1	Петля накладная	Z1	Петля накладная
O	Опора PL 04	O	Опора PL 04
У	Ручка С3	У	Ручка С3
W1	Винт 3,5x25	W1	Винт 3,5x25
W2	Винт петли 6x13	W2	Винт петли 6x13
W	Саморез 4x13	W	Саморез 4x13
G	Гвоздь 1,6x25	G	Гвоздь 1,6x25
X12		X12	
X1		X1	
X4		X4	
X4		X4	
X4		X4	
X1		X1	
X2		X2	
X8		X8	
X12		X12	
X45		X45	

«Диана» Шкаф (Ш) схема сборки

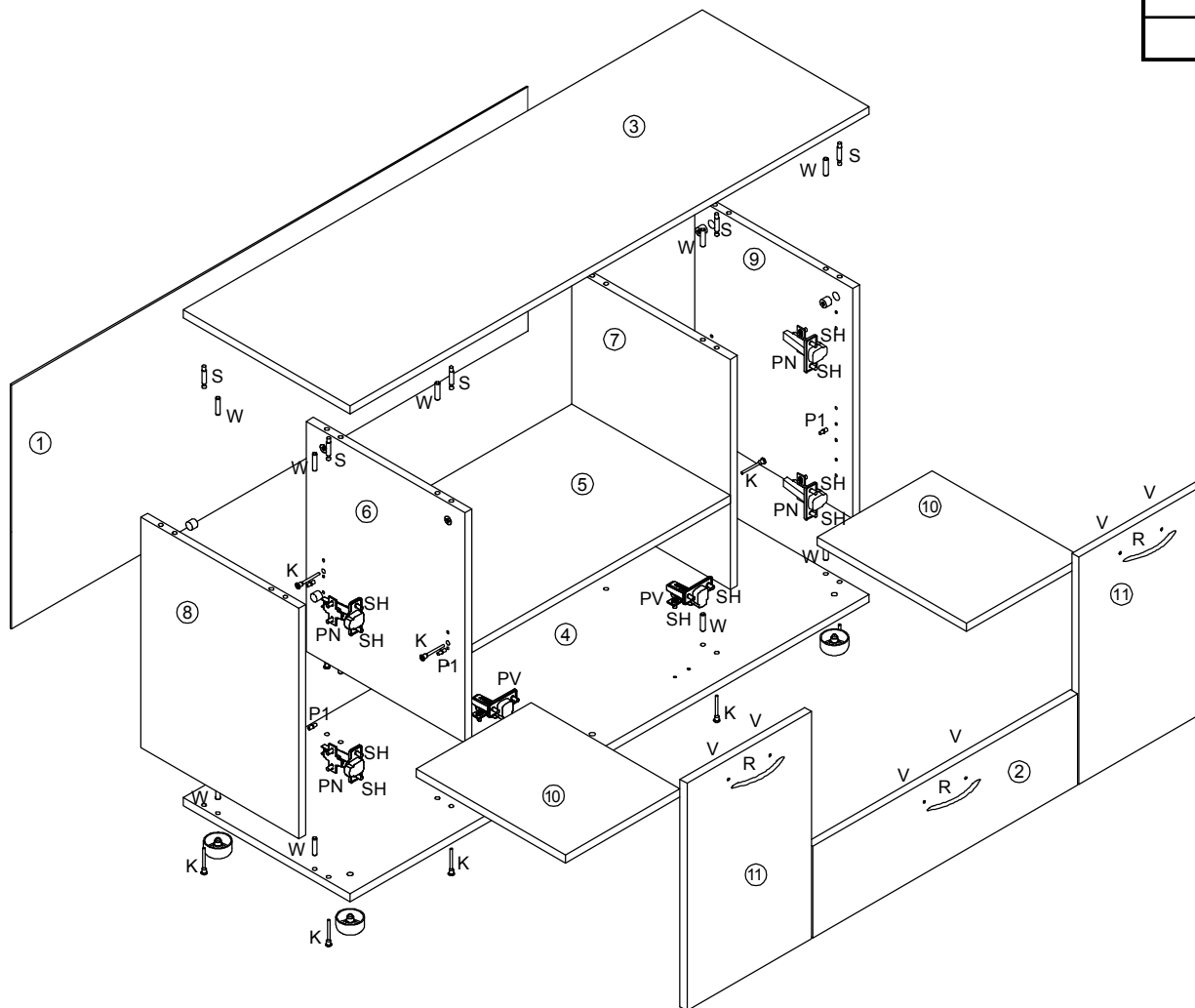
№ дет	Код детали	Габариты	Кол-во	№ дет	Код детали	Габариты	Кол-во
1	К.Ш.001	801	16	11	Д.Ш.001	1912	446
2	В.Ш.001	1918	350	12	В.Ш.002	128	346
3	В.Ш.002	1918	350	13	Р.Ш.001	300	90
4	В.Ш.003	1918	350	14	Р.Ш.002	270	70
5	Г.Ш.001	801	370	15	Р.Ш.003	270	16
6	Г.Ш.002	425	350	16	3.Ш.001	1000	348
7	Г.Ш.003	327	350	17	3.Ш.002	1165	448
8	Г.Ш.005	424	340	18	3.Ш.003	848	348
9	Г.Ш.004	326	340	19	3.Ш.004	778	448
10	Ц.Ш.001	150	327	20	Р.Ш.004	298	282


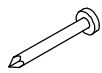
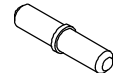
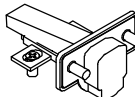

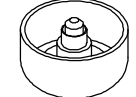
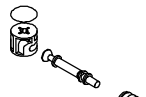
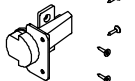

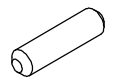

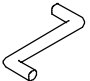


К	Шкант 8x30	К	Шкант 8x30
F	Евровинт 7x50	F	Евровинт 7x50
Z	Планка	Z	Планка
Z1	Петля накладная	Z1	Петля накладная
Q	Направляющая L-350	Q	Направляющая L-350
P	Полкодержатель	P	Полкодержатель
O	Опора PL 04	O	Опора PL 04
У	Ручка С3	У	Ручка С3
W1	Винт 3.5x25	W1	Винт 3.5x25
W	Саморез 4x13	W	Саморез 4x13
W3	Саморез 4x25	W3	Саморез 4x25
W2	Винт петли 6x13	W2	Винт петли 6x13
G	Гвоздь 1,6x25	G	Гвоздь 1,6x25
X34		X34	
X36		X36	
X4		X4	
X4		X4	
X2К-а		X2К-а	
X20		X20	
X4		X4	
X3		X3	
X6		X6	
X28		X28	
X8		X8	
X8		X8	
X70		X70	

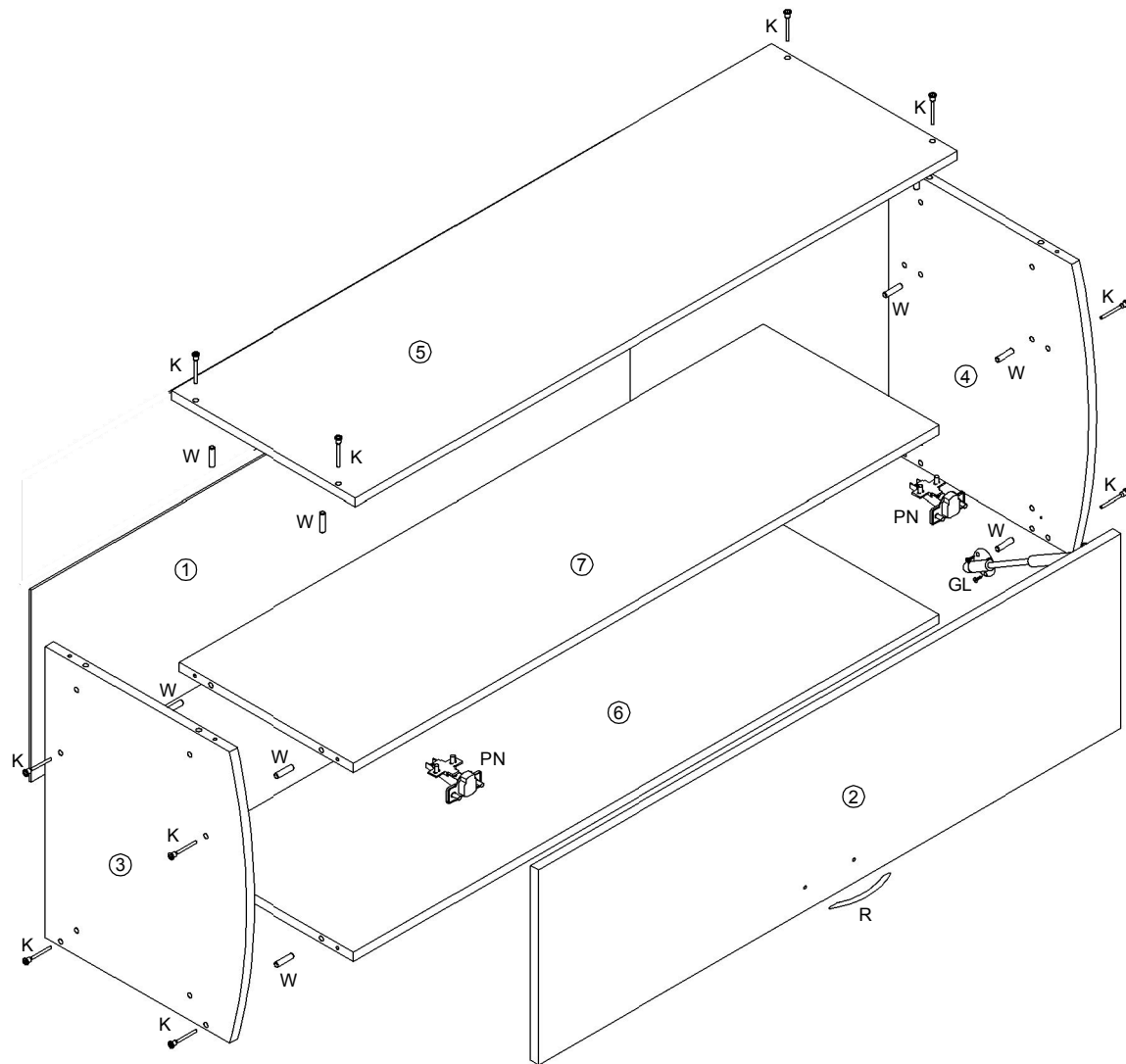
Диана ТВ тумба (ТВ)

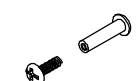


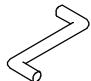

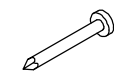



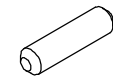
№ дет	Код детали	Габариты			Кол-во
1	З.ТВ.001	1196	490	3,2	1
2	Д.ТВ.001	183	612	16	1
3	К.ТВ.001	1200	386	16	1
4	Г.ТВ.001	1200	386	16	1
5	Г.ТВ.002	598	366	16	1
6	В.ТВ.003	461	366	16	1
7	В.ТВ.004	461	366	16	1
8	В.ТВ.001	461	366	16	1
9	В.ТВ.002	461	366	16	1
10	Г.ТВ.003	266	346	16	2
11	Д.ТВ.001	455	288	16	2



SH Шуруп 4x13  12 шт	G - Гвоздь 1,6x25  30 шт	P1 Полкодержатель  8 шт
PV Петля вкладная  2 шт	R Ручка  3 шт	V Опора  6 шт
S Стяжка  8 шт	PN Петля накладная  4 шт	V Винт полусфер. 3,5x25  6 шт
W - Шкант 8x30  20 шт	K - Евровинт  12 шт	Ключ шестигранный  1 шт

Диана Навесной шкаф (НШ)



Стяжка межсекционная  8 шт	V Винт полусфера 3,5x25  2 шт	PN Петля накладная  2 шт	Ключ шестигранный  1 шт
R Ручка  1 шт	G - Гвоздь 1,6x25  60 шт	К - Евровинт  12 шт	
SH Шуруп 4x13  6 шт	GL Газовый лифт  1 шт	W - Шкант 8x30  12 шт	

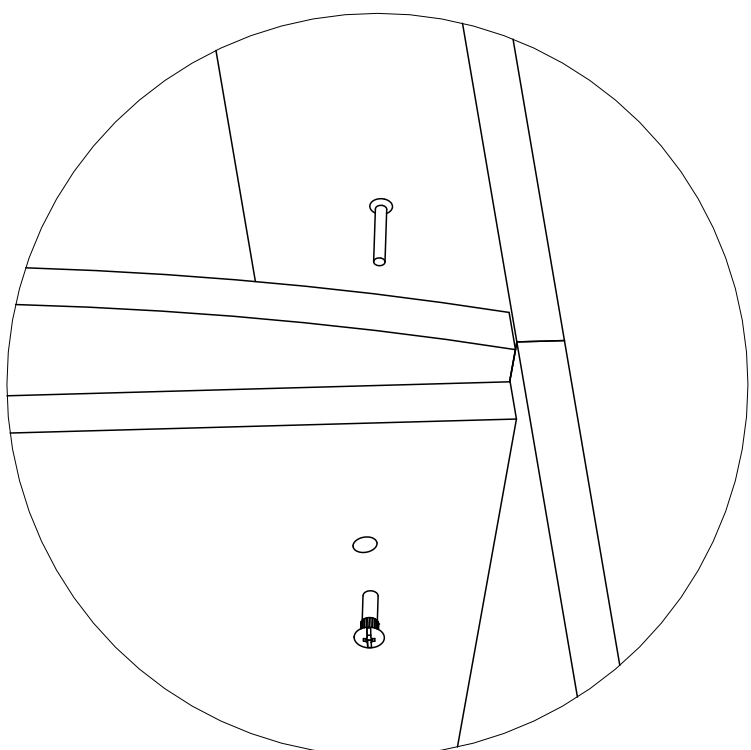
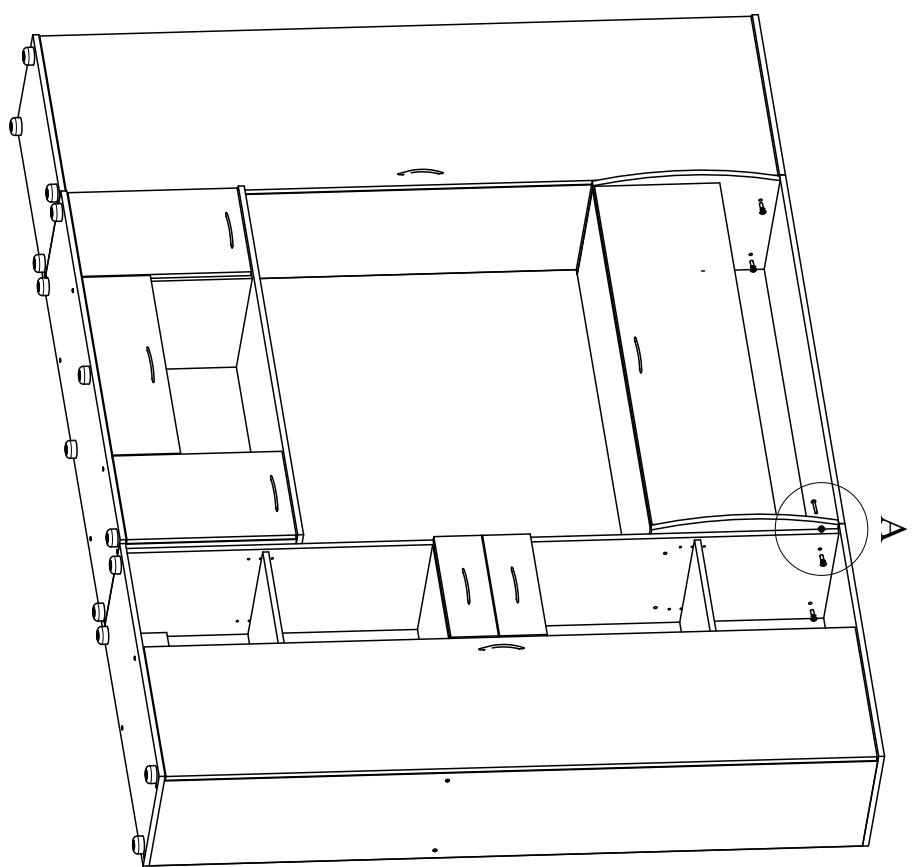
№ дет	Код детали	Габариты			Кол-во
1	З.НШ.001	1196	515	3,2	1
2	Д.НШ.001	337	1164	16	1
3	В.НШ.001	503	400	16	1
4	В.НШ.002	503	400	16	1
5	К.НШ.002	1200	370	16	1
6	Г.НШ.001	1168	350	16	1
7	Г.НШ.002	1168	350	16	1

0

0

0

0



После сборки модели,
 верхнюю полку закрепить
 межсекционными стяжками,
 как указано на рисунке

Чертил	Дата	Компания	Название изделия	Индекс	№
Проверил	Дата	ФРАН	Часть модуля		-
		Название элемента		Размеры	
		ДИАНА		0.0mm 0.0mm 0.0mm	



0

0