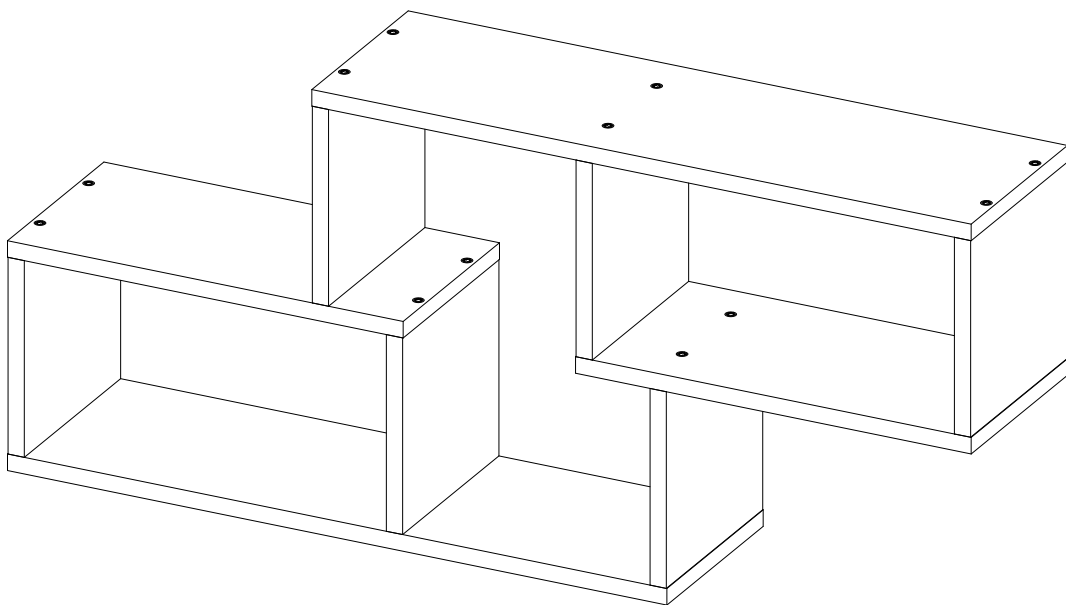
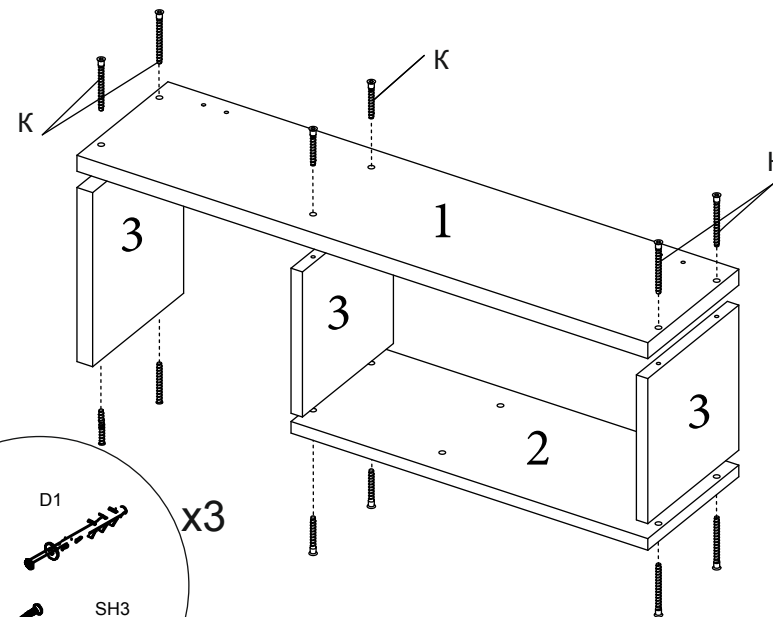


# Полка СВ-532 Схема Сборки

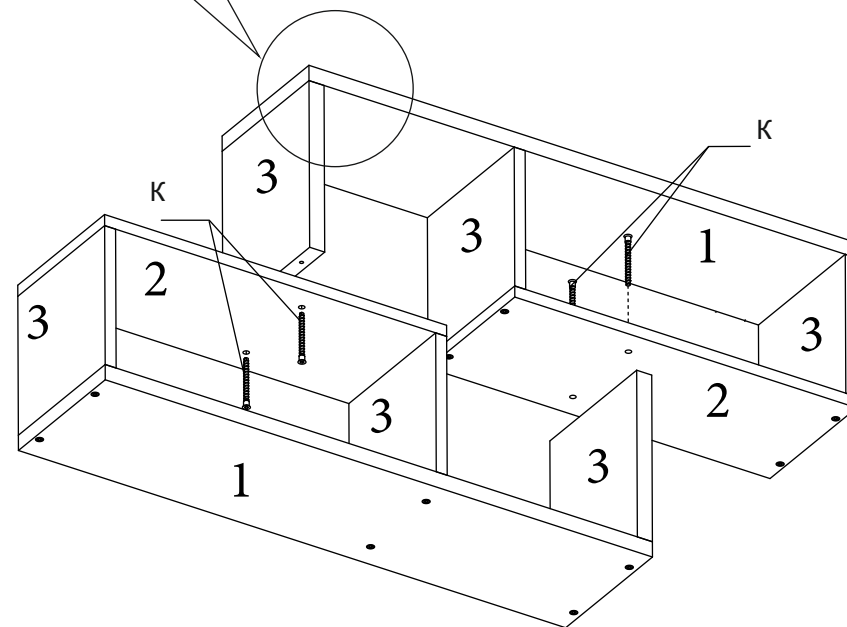
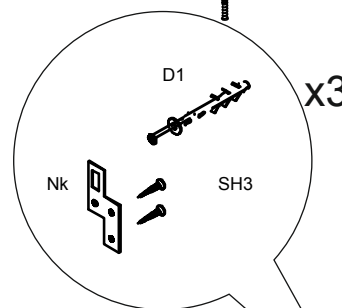


Шаг 1 Собрать верхнюю и нижнюю части полки.



Шаг 2

Собрать две части полки вместе.



## Состав фурнитурной

D1 Дюбель 8x80  3 шт	SH3 Шуруп 4x30  9 шт	K - Евровинт  24 шт	Nk Навеска  3 шт	Ключ шестигранный  1 шт
--------------------------------------------------------------------------------------------------------------	---------------------------------------------------------------------------------------------------------------	--------------------------------------------------------------------------------------------------------------	-----------------------------------------------------------------------------------------------------------	------------------------------------------------------------------------------------------------------------------

03	Перегородка	190	190	16	6	ДСП	B.532.01.01
02	Горизонт	390	190	16	2	ДСП	Г.532.01.02
01	Горизонт	650	190	16	2	ДСП	Г.532.01.01
номер	наименование	длина	ширина	толщина	кол-во	материал	коды