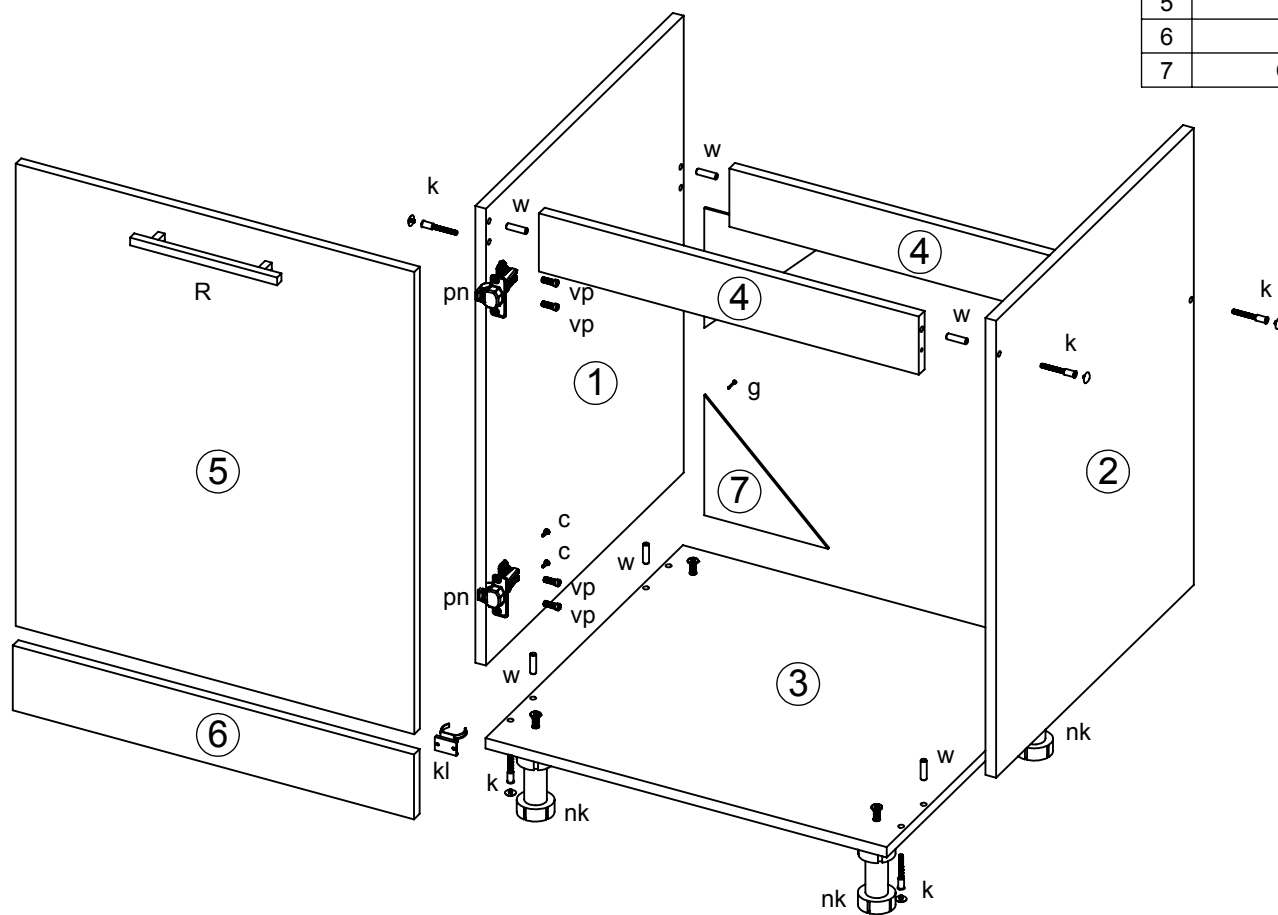


Барбара 3 СМ 50/82

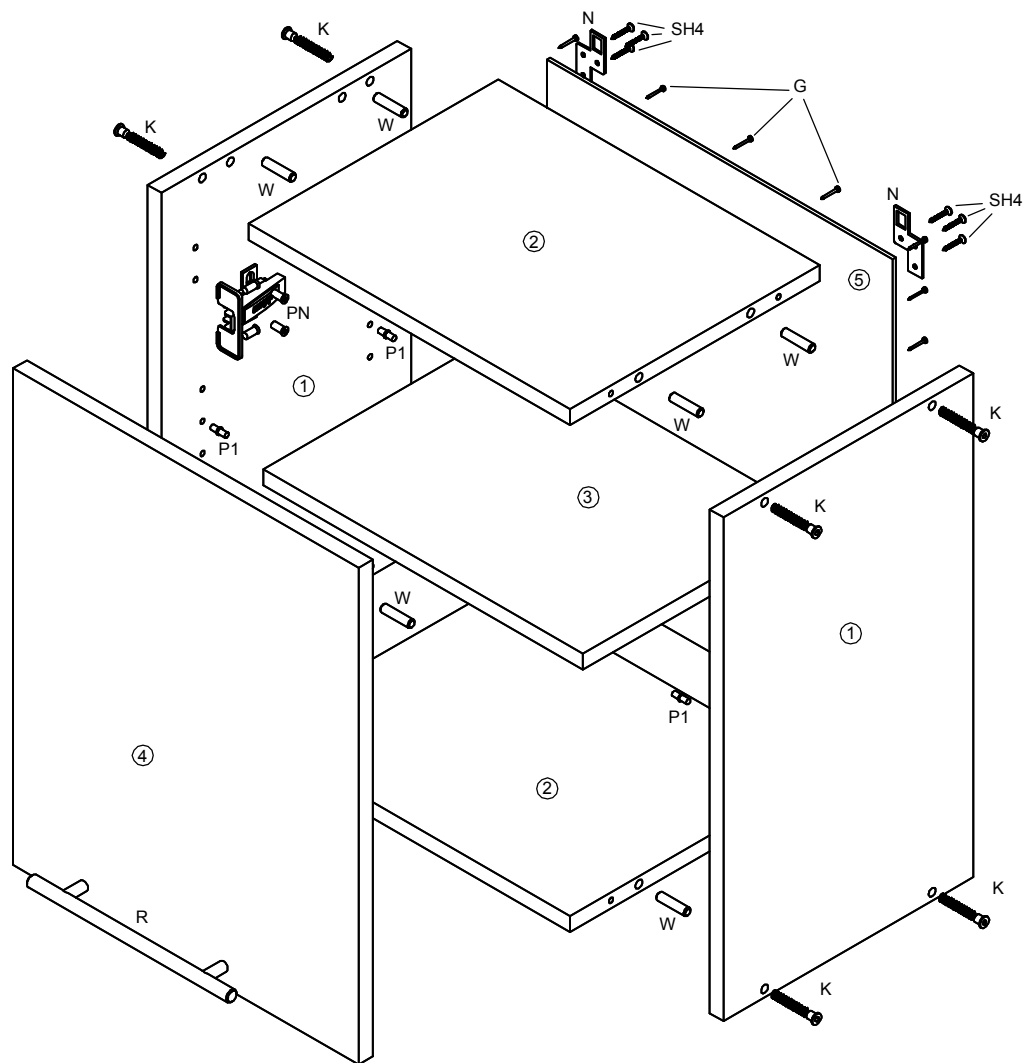
№ дет	наименование	код детали	габариты	к-во	материал
1	Стенка боковая_Левая	В СМ50/82-01	705x430x16	1	ДСП
2	Стенка боковая_Правая	В СМ50/82-02	705x430X16	1	ДСП
3	Стенка горизонтальная	Г СМ50/82-01	500x430x16	1	ДСП
4	Царга	В СМ50/82-03	468x90x16	2	ДСП
5	Фасад	Д СМ50/82-01	713x496x16	1	МДФ
6	Цоколь	Ц СМ50/82-01	500x100x16	1	ДСП
7	Стенка задняя	З СМ50/82-01	185x185x3,2	4	ДВП

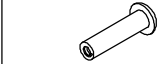



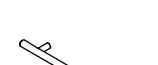


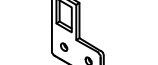


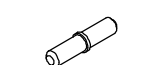




kl-клипса	pn-петля накладная
2 шт	2 шт

nk-ножка кухонная	SH5 Шуруп	g-гвоздь	шестигранник	w-шкант
4 шт	4x30	1,6x25	1 шт	8x30
vp-винт петли	sm-стяжка межсекц-ая	k-евровинт	c-саморез	R-ручка
6x13			4x13	
4 шт	2 шт	8 шт	8 шт	1 шт

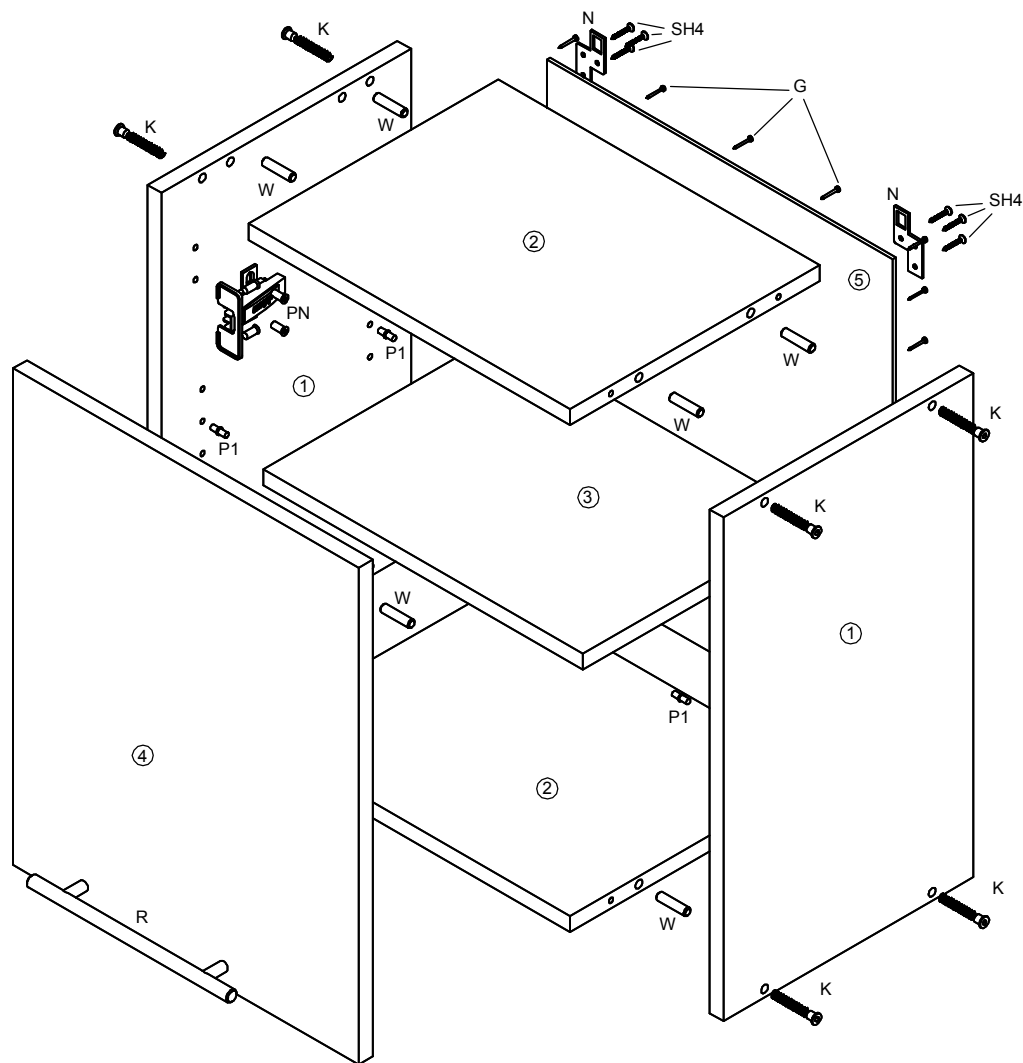
Барбара 3 Г 45/72


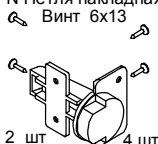
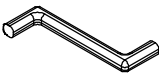

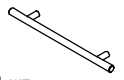
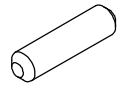
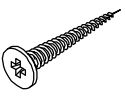
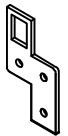

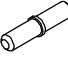
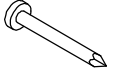
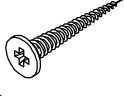



<p>Стяжка межсекционная</p>  <p>1 шт</p>	<p>PN Петля накладная</p>  <p>Винт 6x13</p> <p>2 шт 4 шт</p>	<p>Ключ шестигранный</p>  <p>1 шт</p>
<p>D1 Дюбель 8x80</p>  <p>2 шт</p>	<p>R Ручка</p>  <p>1 шт</p>	<p>W - Шкант 8x30</p>  <p>8 шт</p>
<p>SH5 Шуруп 4x30</p>  <p>2 шт</p>	<p>N Навеска</p>  <p>2 шт</p>	<p>К - Евровинт</p>  <p>8 шт</p>
<p>P1 Полкодержатель</p>  <p>4 шт</p>	<p>G - Гвоздь 1,6x25</p>  <p>22 шт</p>	
<p>SH Шуруп 4x13</p>  <p>4 шт</p>	<p>SH4 Шуруп 3,5x30</p>  <p>6 шт</p>	

№ дет.	Наименование	Код детали	Габариты	Кол-во
1	Стенка боковая	ВГ 45/72.01	720x286x16	2
2	Горизонт	ГГ 45/72.01	286x418x16	2
3	Полка	ГГ 45/72.02	270x416x16	1
4	Фасад	ДГ 45/72.01	713x446x16	1
5	Стенка задняя	ЗГ 45/72.01	715x446x3,2	1

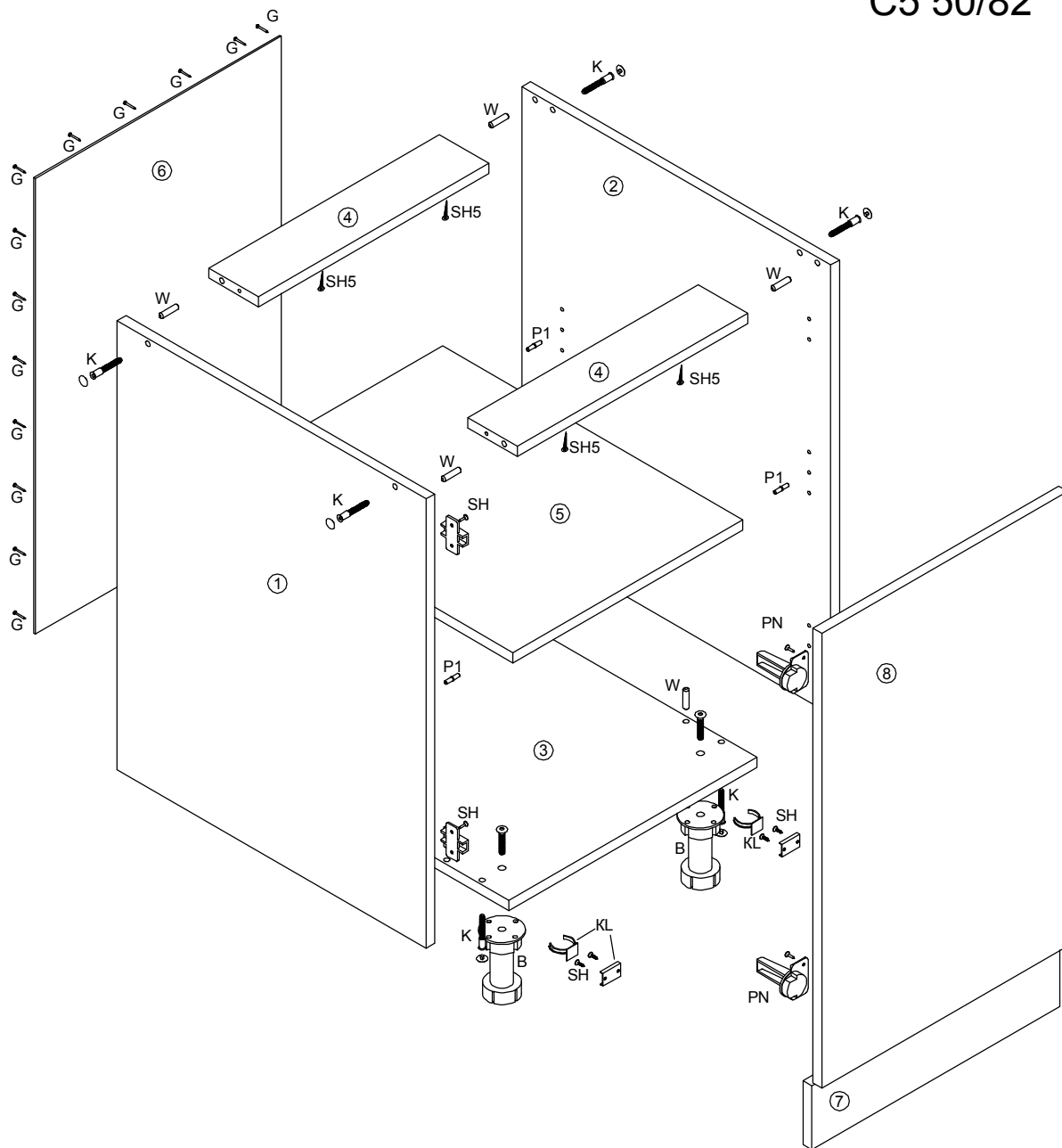
Барбара 3 Г 50/72



<p>Стяжка межсекционная</p>  <p>1 шт</p>	<p>PN Петля накладная</p>  <p>Винт 6x13</p> <p>2 шт 4 шт</p>	<p>Ключ шестигранный</p>  <p>1 шт</p>
<p>D1 Дюбель 8x80</p>  <p>2 шт</p>	<p>R Ручка</p>  <p>1 шт</p>	<p>W - Шкант 8x30</p>  <p>8 шт</p>
<p>SH5 Шуруп 4x30</p>  <p>2 шт</p>	<p>N Навеска</p>  <p>2 шт</p>	<p>K - Евровинт</p>  <p>8 шт</p>
<p>P1 Полкодержатель</p>  <p>4 шт</p>	<p>G - Гвоздь 1,6x25</p>  <p>24 шт</p>	
<p>SH Шуруп 4x13</p>  <p>4 шт</p>	<p>SH4 Шуруп 3,5x30</p>  <p>6 шт</p>	

№ дет.	Наименование	Код детали	Габариты	Кол-во
1	Стенка боковая	ВГ 50/72.01	720x286x16	2
2	Горизонт	ГГ 50/72.01	286x468x16	2
3	Полка	ГГ 50/72.02	270x466x16	1
4	Фасад	ДГ 50/72.01	713x496x16	1
5	Стенка задняя	ЗГ 50/72.01	715x496x3,2	1

Барбара 3 С5 50/82

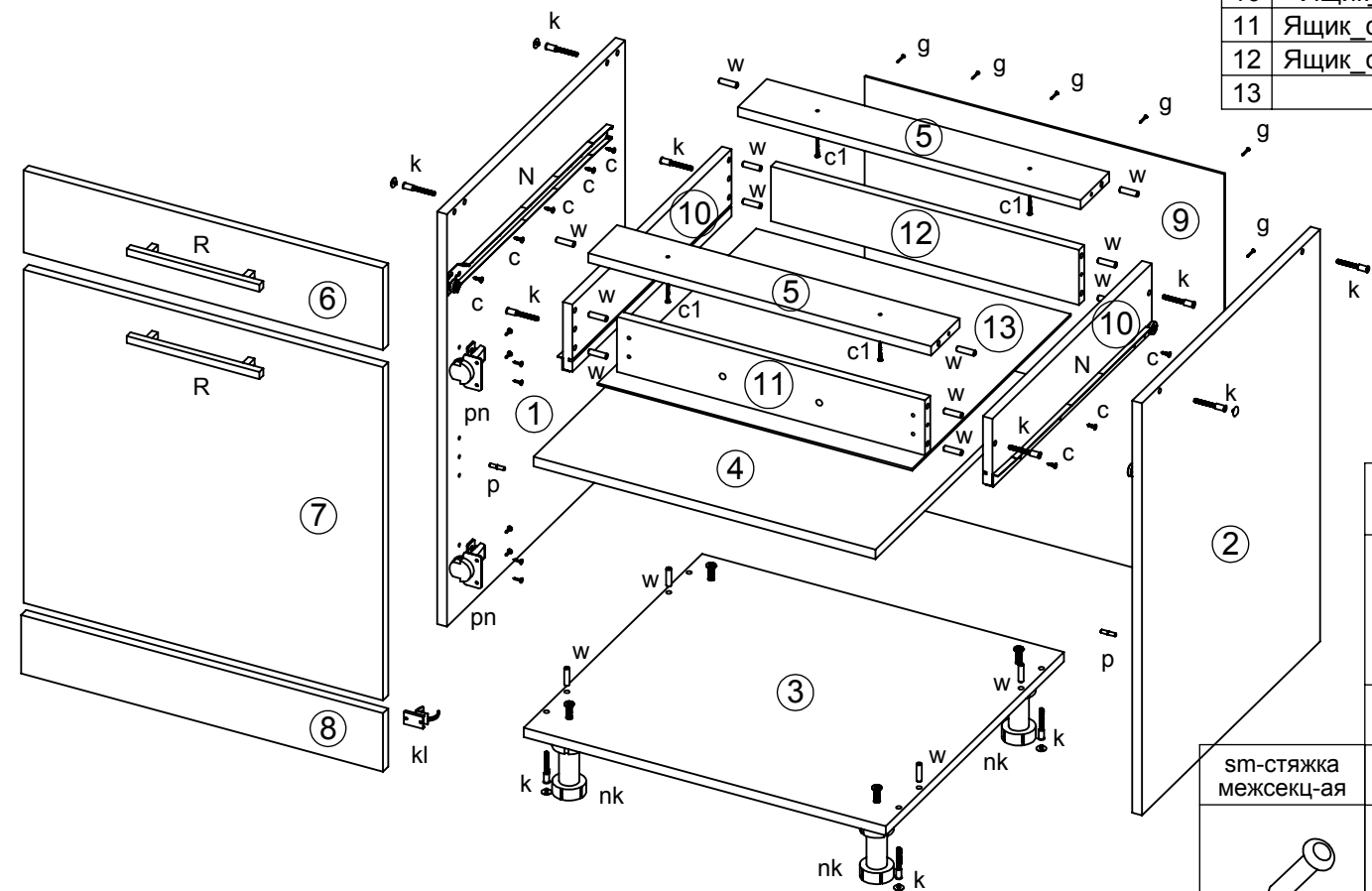


SH5 Шуруп 4x30 4 шт	SH Шуруп 4x13 8 шт	K - Евровинт 8 шт
R-ручка 1 шт	PN Петля накладная 2 шт	W - Шкант 8x30 8 шт
SH5 Шуруп 4x30 2 шт	B Опора кухонная 4 шт	P1 Полкодержатель 4 шт
	KL Клипса 4 шт	G - Гвоздь 1,6x25 30 шт
	Ключ шестигранный 1 шт	Стяжка межсекционная 1 шт

№ дет.	Наименование	Код детали	Габариты	Кол-во
1	Бок левый	BC5 50/82.01	705x430x16	1
2	Бок правый	BC5 50/82.02	705x430x16	1
3	Горизонт	ГС5 50/82.01	500x430x16	1
4	Царга	ГС5 50/82.02	468x90x16	2
5	Полка	Г С5 50/82.03	466x410x16	1
6	Стенка задняя	ЗС5 50/82.01	715x496x3,2	1
7	Цоколь	ЦС5 50/82.01	500x100x16	1
8	Фасад	ДС5 50/82.01	713x496x16	1

Барбара С2/1-45/82

№ дет	наименование	код детали	габариты	к-во	материал
1	Стенка боковая_Левая	BC2/1-45/82-01	705x430x16	1	ДСП
2	Стенка боковая_Правая	BC2/1-45/82-02	705x430x16	1	ДСП
3	Стенка горизонтальная	ГС2/1-45/82-01	450x430x16	1	ДСП
4	Полка	ГС2/1-45/82-03	417x410x16	1	ДСП
5	Царга	ГС2/1-45/82-02	418x90x16	2	ДСП
6	Ящик Фасад	ЯС2/1-45/82-01	446x140x16	1	МДФ
7	Фасад	ДС2/1-45/82-01	570x446x16	1	МДФ
8	Цоколь	ЦС2/1-45/82-01	450x100x16	1	ДСП
9	Стенка задняя	ЗС2/1-45/82-01	715x446x3,2	1	ДВП
10	Ящик_стенка боковая	ЯС2/1-45/82-02	400x115x16	2	ДСП
11	Ящик_стенка передняя	ЯС2/1-45/82-03	360x94x16	1	ДСП
12	Ящик_стенка задняя	ЯС2/1-45/82-04	360x94x16	1	ДСП
13	Ящик_дно	ЯС2/1-45/82-05	373x400x3,2	1	ДВП

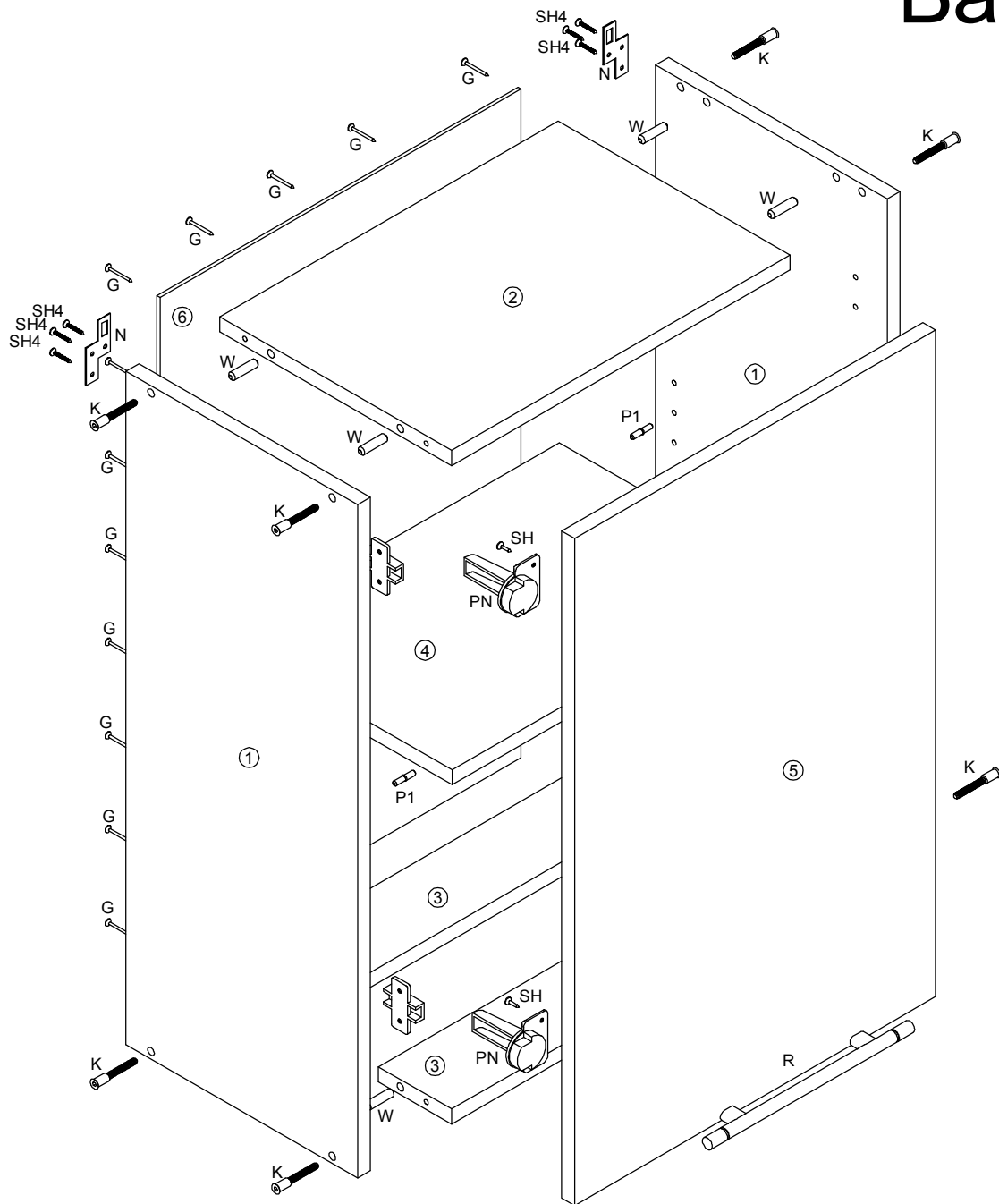


шестигранник	вр-винт петли	kl-клипса	рп-петля накладная
1 шт	4 шт	2 шт	2 шт

нк-ножка кухонная	SH 5 Шуруп	g-гвоздь	N-направл-ие	W-шкант
4 шт	4 шт	34 шт	1 ком-кт	16 шт

см-стяжка межсекц-ая	р-полкод-ель	с1-саморез	к-евровинт	с-саморез	R-ручка
1 шт	4 шт	4 шт	12 шт	24 шт	2 шт

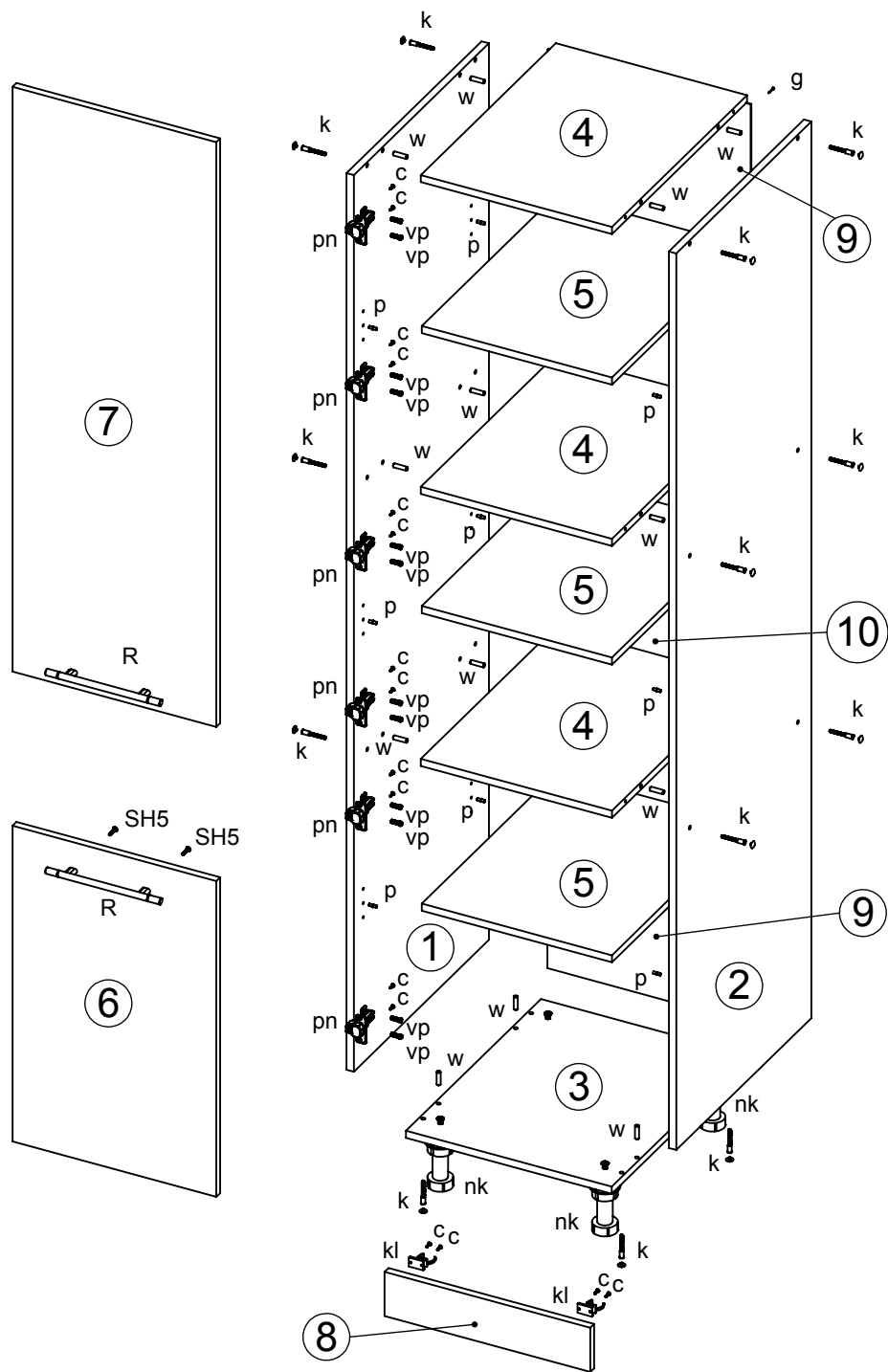
Барбара 3 Гс 50/72



D1 Дюбель 8x80 2 шт 	K - Евровинт 8 шт 	Ключ шестигранный 1 шт
SH Шуруп 4x13 4 шт 	G - Гвоздь 1,6x25 24 шт 	PN Петля накладная 2 шт
PN Петля накладная 2 шт 	N Навеска 2 шт 	W - Шкант 8x30 8 шт
P1 Полкодержатель 4 шт 	SH4 Шуруп 3,5x30 6 шт 	R Ручка 1 шт
Стяжка межсекционная 1 шт 	SH5 Шуруп 4x30 2 шт 	

№ дет.	Наименование	Код детали	Габариты	Кол-во
1	Стенка боковая	ВГс 50/72.01	720x286x16	2
2	Горизонт	ГГс 50/72.01	286x468x16	1
3	Царга	ГГс 50/72.02	90x468x16	2
4	Полка	ГГс 50/72.03	270x466x16	1
5	Фасад	ДГс 50/72.01	713x496x16	1
6	Стенка задняя	ЗГс 50/72.01	715x496x3,2	1

Схема сборки Колонка К2_45_214



№ дет	наименование	код детали	габариты	к-во	материал
1	Стенка боковая_Левая	В_К2_45_214_01	2024x560x16	1	ДСП
2	Стенка боковая_Правая	В_К2_45_214_02	2024x560x16	1	ДСП
3	Низ	Г_К2_45_214_02	560x450x16	1	ДСП
4	Горизонт	Г_К2_45_214_01	558x418x16	3	ДСП
5	Полка	Г_К2_45_214_03	540x416x16	3	ДСП
6	Фасад	Д_К2_45_214_01	713x446x16	1	ДСП
7	Фасад	Д_К2_45_214_02	1320x446x16	1	ДСП
8	Цоколь	Ц_К2_45_214_01	450x100x16	1	ДСП
9	Стенка задняя	З_К2_45_214_02	444x708x3.2	2	ДВП
10	Стенка задняя	З_К2_45_214_01	444x614x3.2	1	ДВП

шестигранник	R-ручка	вр-винт петли	g-гвоздь	SH5 шуруп	w-шкант
	2 шт	12 шт	66 шт	4 шт	16 шт
kl-клипса	р-полкод-ель	пк-ножка кухонная	к-евровинт	с-саморез	рп-петля накладная
2 шт	12 шт	4 шт	16 шт	18 шт	6 шт