

Чертил	Дата	Компания	Название изделия	Индекс	№
Расулов Ф.	19/03/2022	ФРАН	Стенка	-	-
Проверил	Дата	Название элемента	Часть модуля	-	Размеры
		ASSEMBLY	Латте	-	-

0

A

1

2

3

4

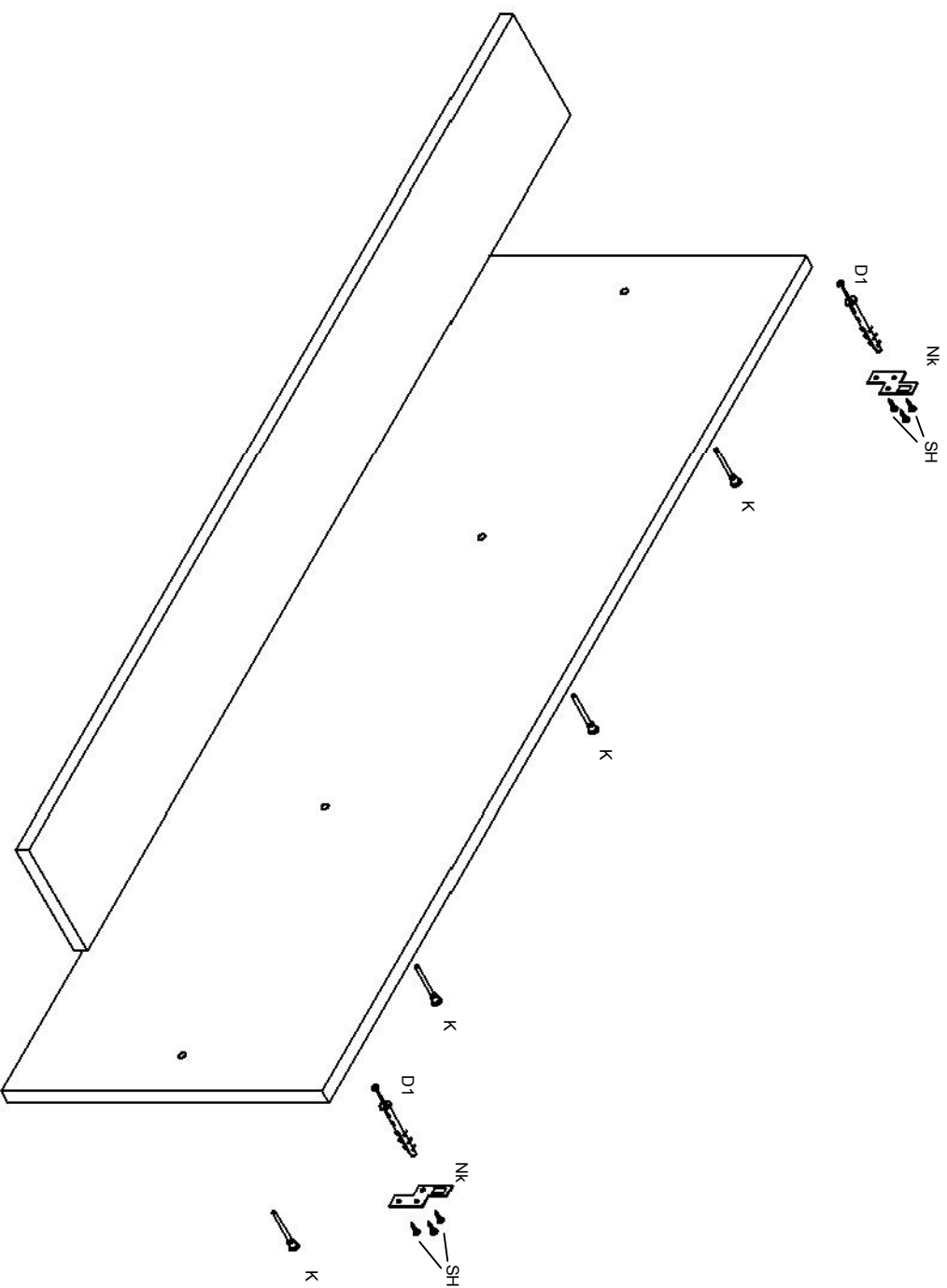
1

2

3

4

Стенка Латте. Полка



Ключ шестигранный



1 шт

SH Шуруп 4x13



6 шт

К - Евровинт



4 шт

D1 Дюбель 8x80



2 шт

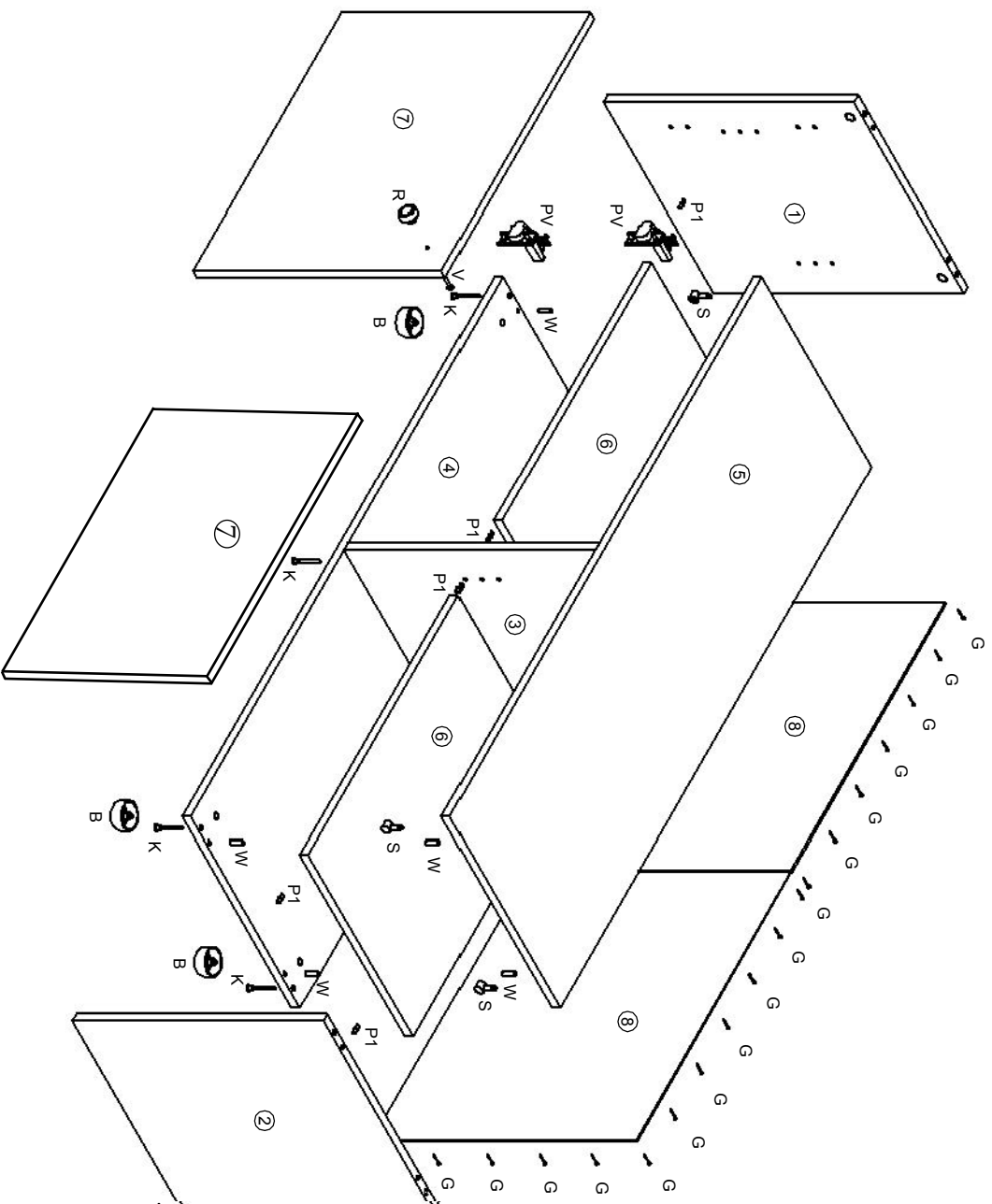
NK Навес



2 шт

номер	наименование	длина	ширина	толщина	кол-во	материал	коды
02	Стенка задняя	1206	396	16	1	ДСП	3.01
01	Горизонт	1206	143	16	1	ДСП	Г.01

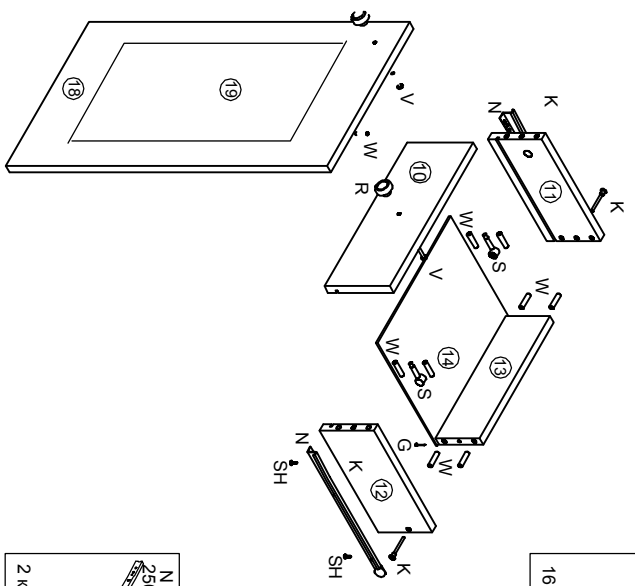
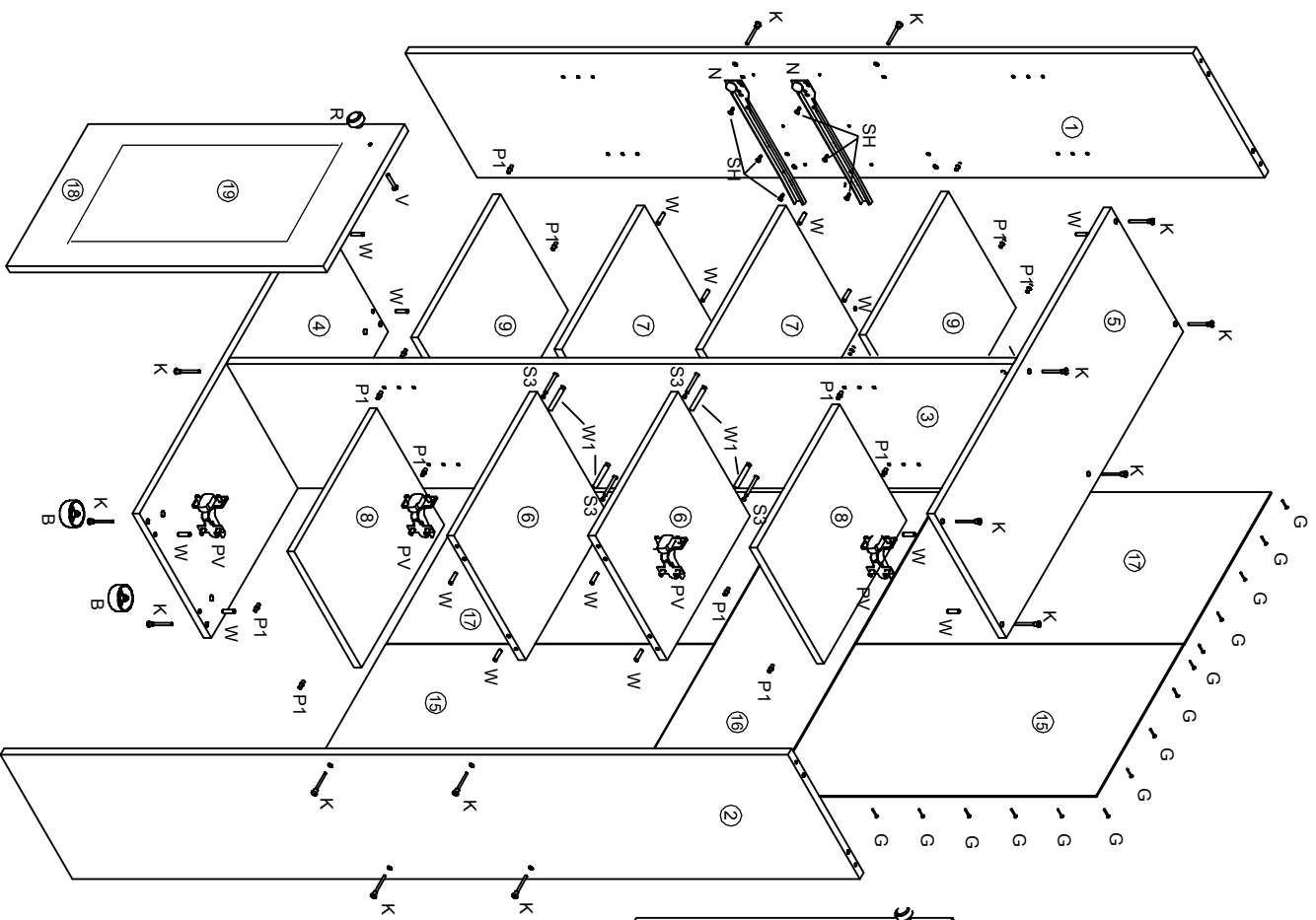
Стенка Латте Тумба



G - Гвоздь 1,6x25 38 шт	Ключ шестигранный 1 шт
B - Опора 4 шт	W - Шкант 8x30 14 шт
S Стяжка 2 шт + 2 шт	K - Евровинт 8 шт
D1 Дюбель 8x80 6 шт	Винт 4x25 8 шт
R Ручка 2 шт	SH Шуруп 4x13 1 шт + 1 шт
P1 Полкодержатель 4 шт	
	8 шт

08	Стенка задняя	430	601	4	2	ДСП	3.01
07	Фасад	396	572	16	1+1	ДСП	Д.01
06	Полка	576	290	16	2	ДСП	Г.01
05	Крышка	1206	310	16	1	ДСП	К.01
04	Дно	1206	310	16	1	ДСП	К.02
03	Перегородка	402	310	16	1	ДСП	В.03
02	Бок правый	402	310	16	1	ДСП	В.02
01	Бок левый	402	310	16	1	ДСП	В.01
номер	наименование	длина	ширина	толщина	кол-во	материал	код

Стенка Латте Шкаф



	4 шт		4 шт		80 шт, 20 подп/шт.		1 шт		
	4 шт		80 шт, 20 подп/шт.		1 шт		36 шт		24 шт
	4 шт		4 шт		2 компл.		4 шт		24 шт
	4 шт								

номер	наименование	длина	ширина	толщина	кол-во	материал	код
01	Бок левый	2165	310	16	1	ДСП	B.01
02	Бок правый	2165	310	16	1	ДСП	B.02
03	Перегородка	2165	310	16	1	ДСП	B.03
04	Дно	954	310	16	1	ДСП	K.01
05	Крышка	954	310	16	1	ДСП	K.02
06	Горизонт	502	310	16	2	ДСП	T.01
07	Горизонт	402	310	16	2	ДСП	F.02
08	Полка	500	290	16	2	ДСП	T.03
09	Полка	400	290	16	2	ДСП	T.04
10	Фасад	140	396	16	2	ДСП	Я.01
11	Бок ящика левый	250	115	16	2	ДСП	Я.02
12	Бок ящика правый	250	115	16	2	ДСП	Я.03
13	Стенка задняя ящика	345	94	16	2	ДСП	Я.04
14	Дно ящика	357	257	4	2	ДСП	Я.05
15	Стенка задняя	944	525	4	2	ДСП	3.01
16	Стенка задняя	305	950	4	1	ДСП	3.02
17	Стенка задняя	944	425	4	2	ДСП	3.03
18	Фасад	916	496	16	2	ДСП	Д.01
19	Фасад	806	386	4	2	Стекло	Д.02