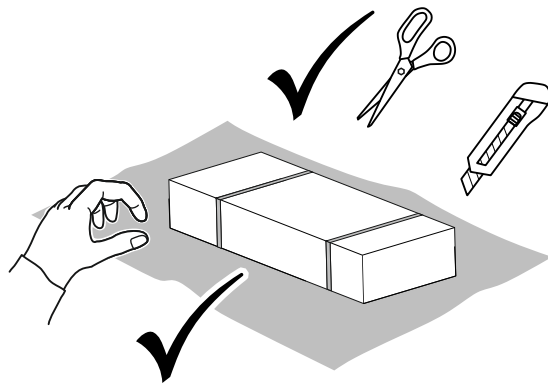
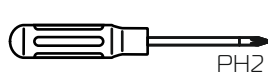
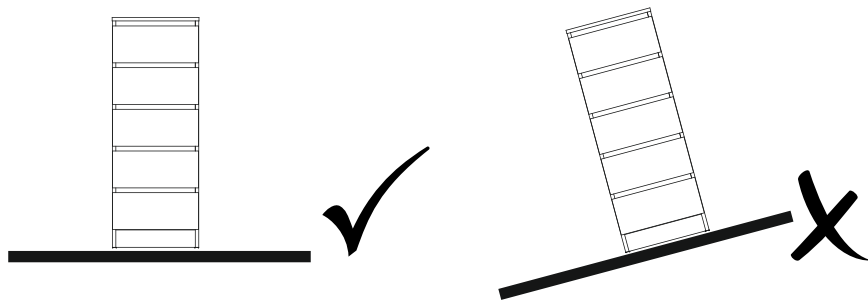


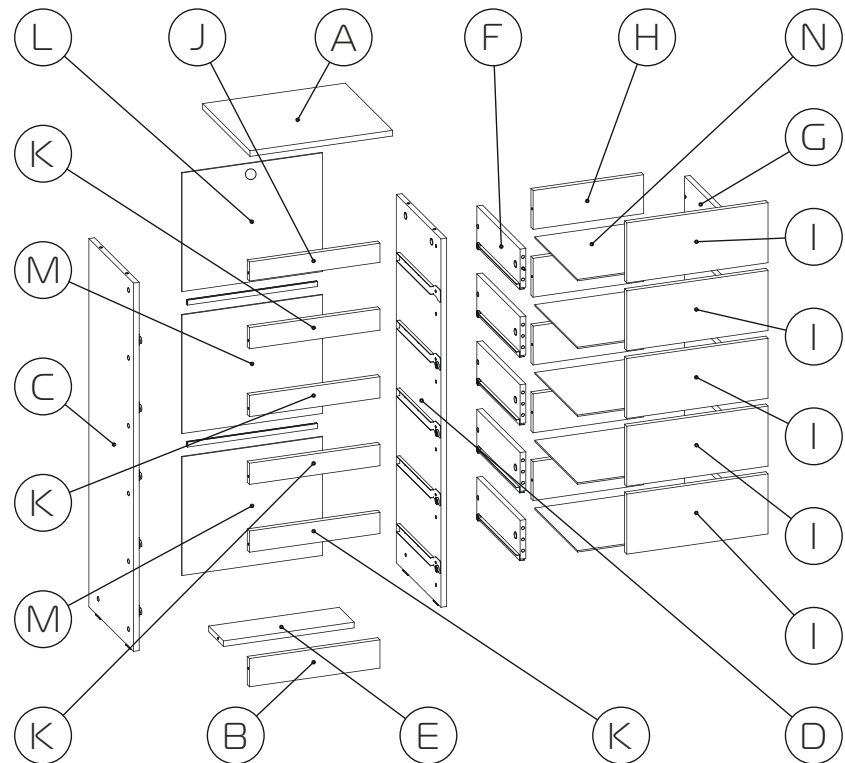
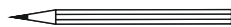
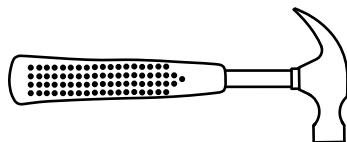
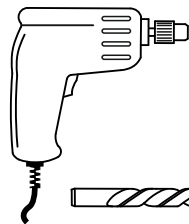
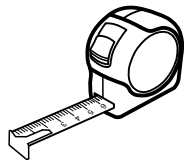
60-90 min



# Айзберг СВ-803



PH2



(A) 400 x 350 x 16 (x1)

(H) 310 x 114 x 16 (x5)

(B) 80 x 366 x 16 (x1)

(I) 170 x 396 x 16 (x5)

(C) 1043 x 330 x 16 (x1)

(J) 50 x 366 x 16 (x1)

(D) 1043 x 330 x 16 (x1)

(K) 60 x 366 x 16 (x4)

(E) 80 x 366 x 16 (x1)

(L) 329 x 394 x 4 (x1)

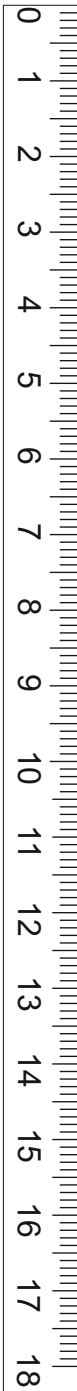
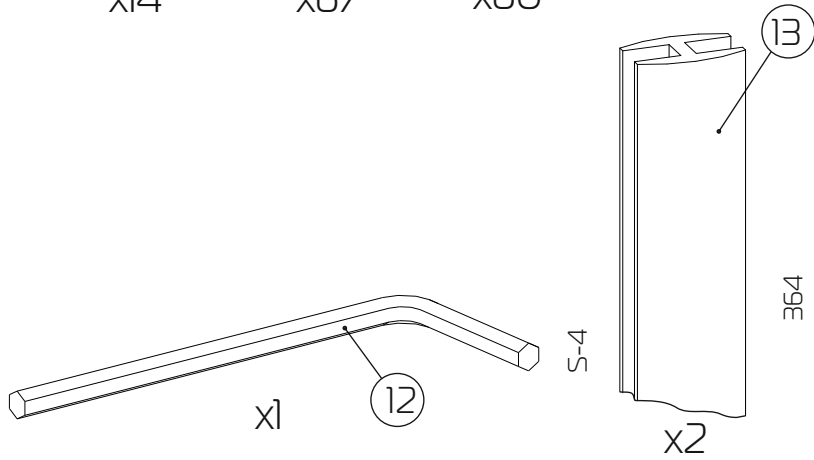
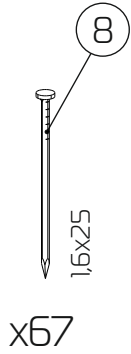
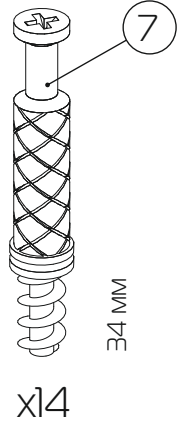
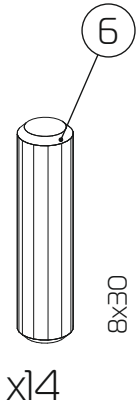
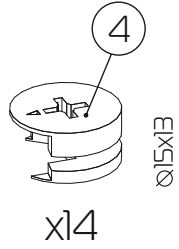
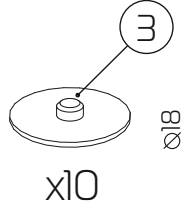
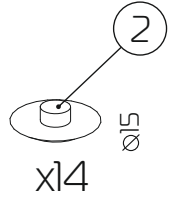
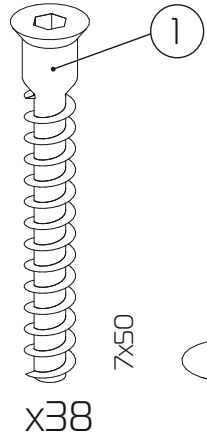
(F) 300 x 114 x 16 (x5)

(M) 329 x 394 x 4 (x2)

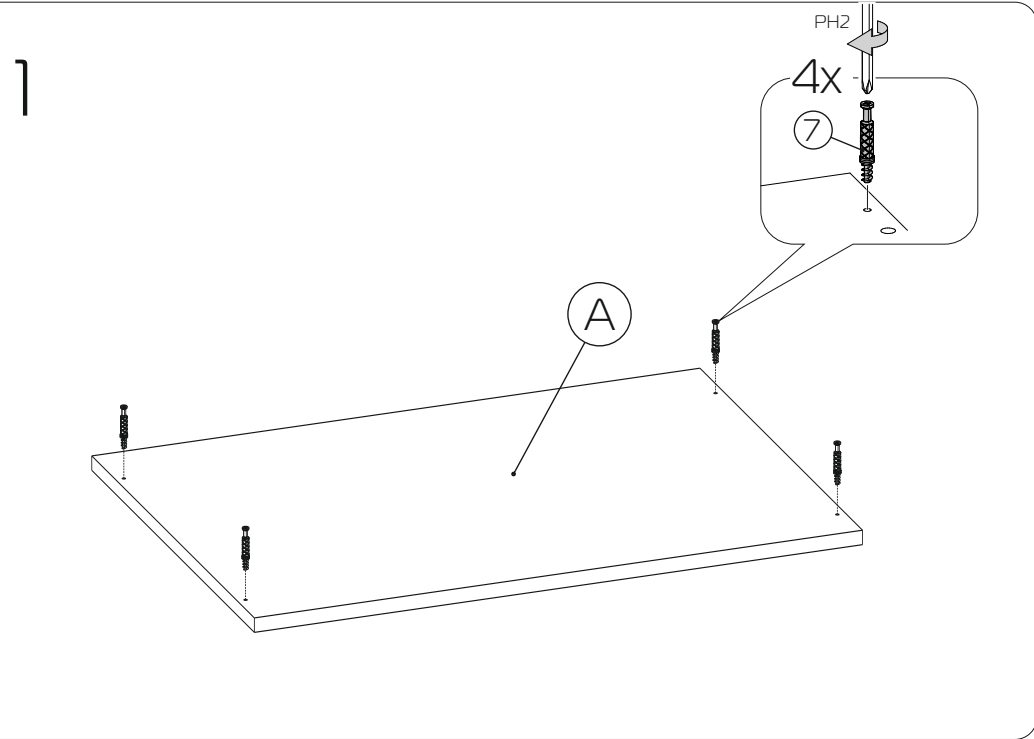
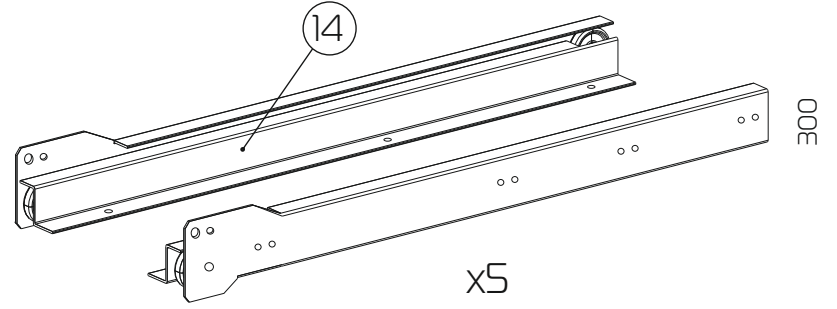
(G) 300 x 114 x 16 (x5)

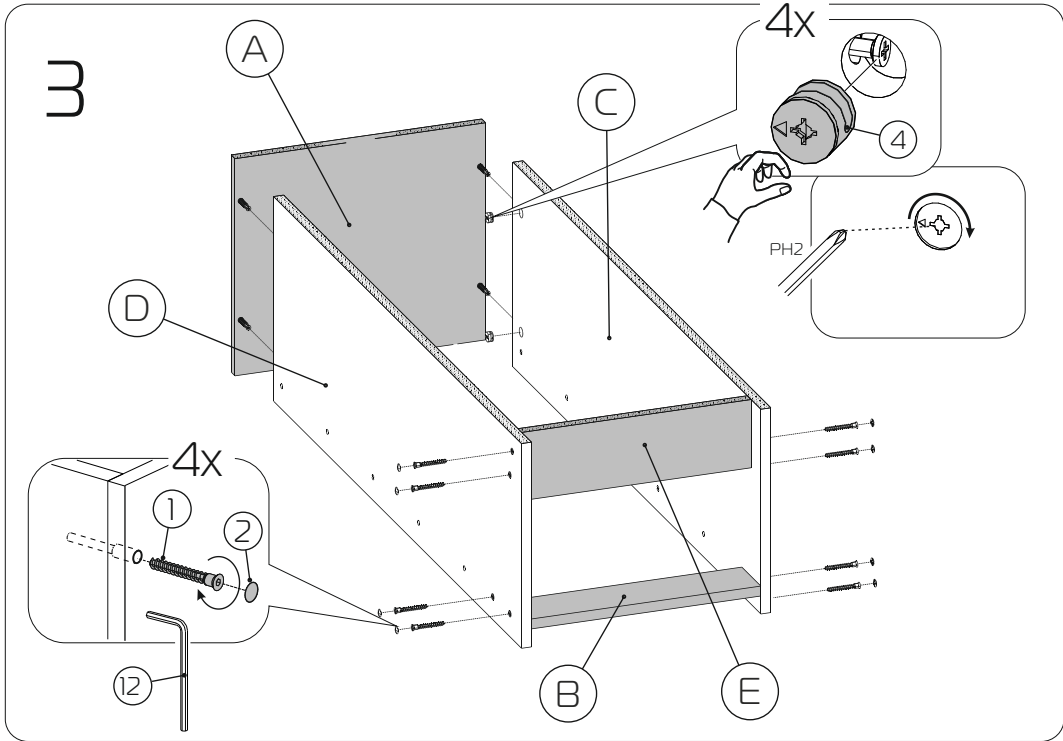
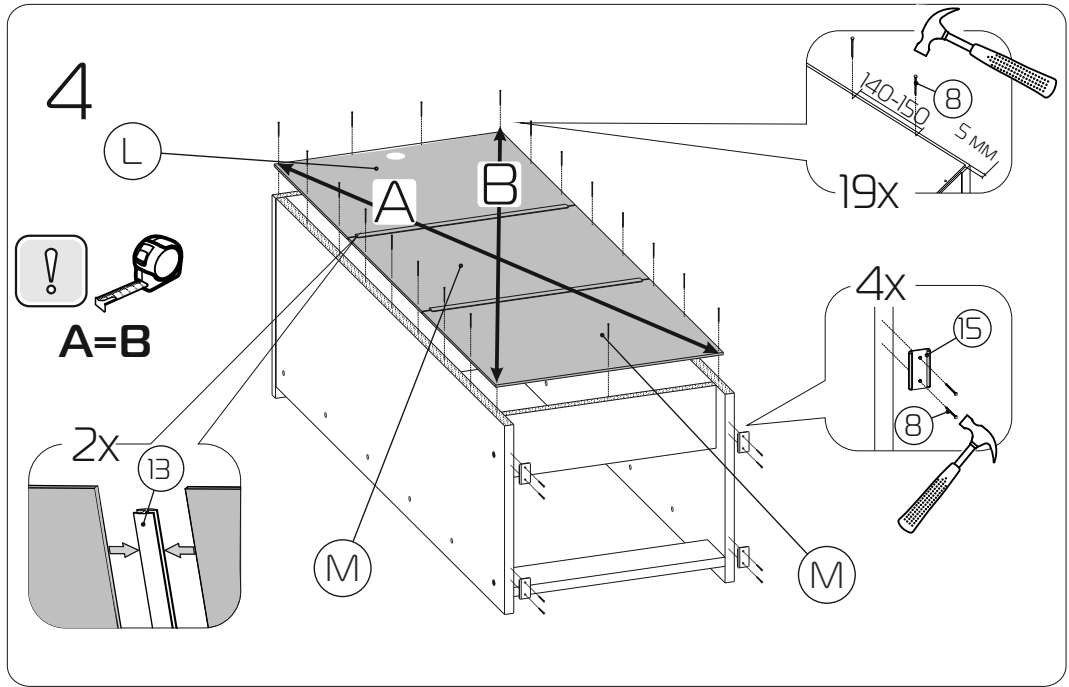
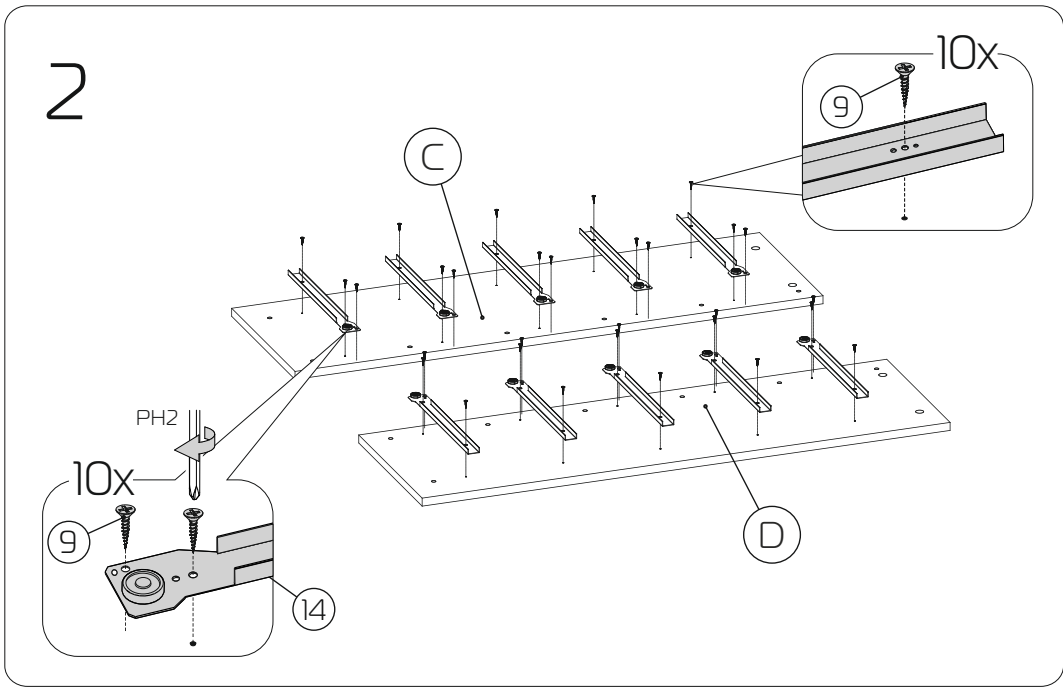
(N) 306 x 341 x 4 (x5)

1:1



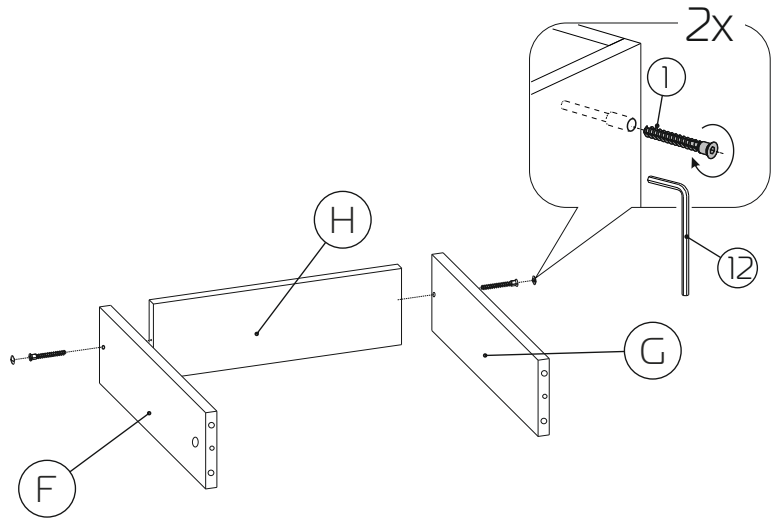
1:2





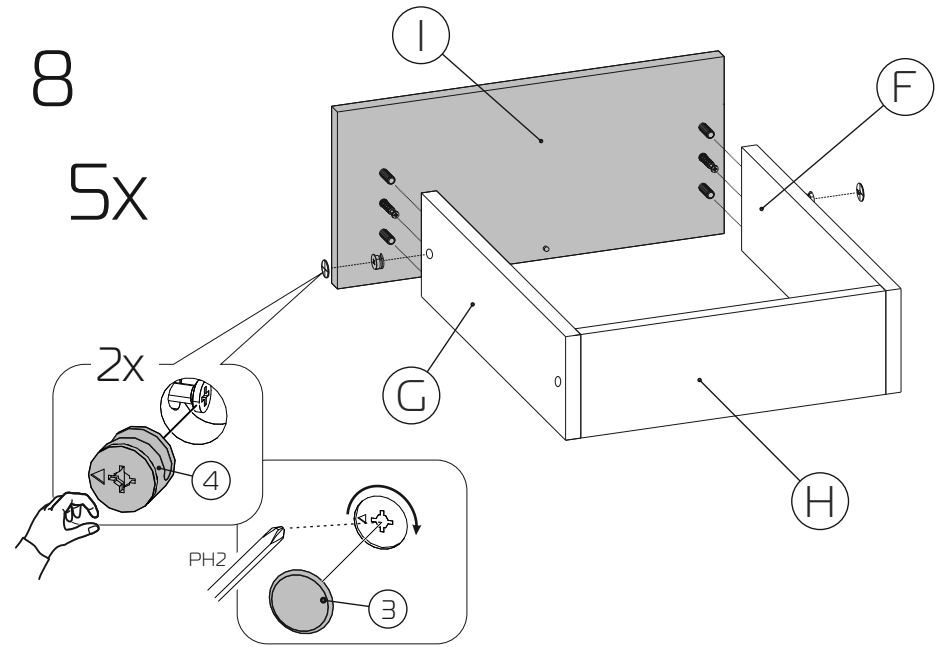
6

5x



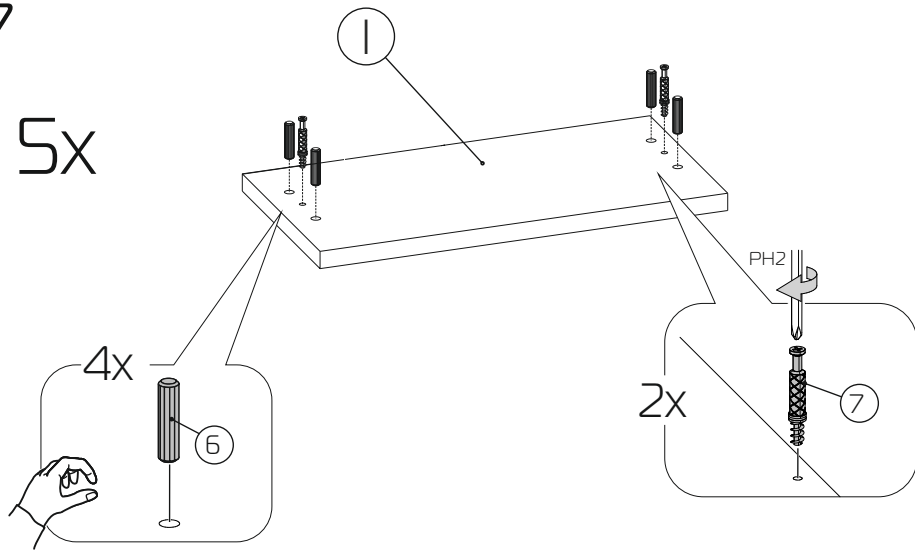
8

5x



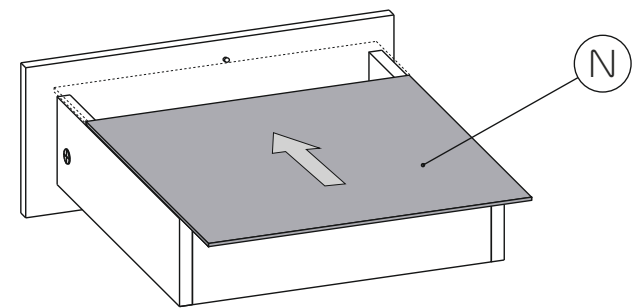
7

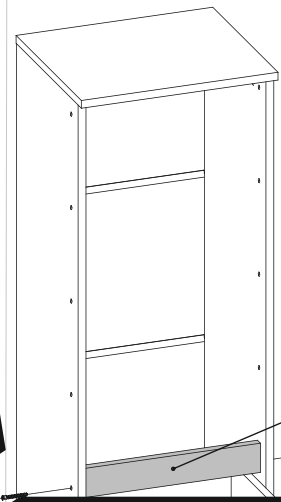
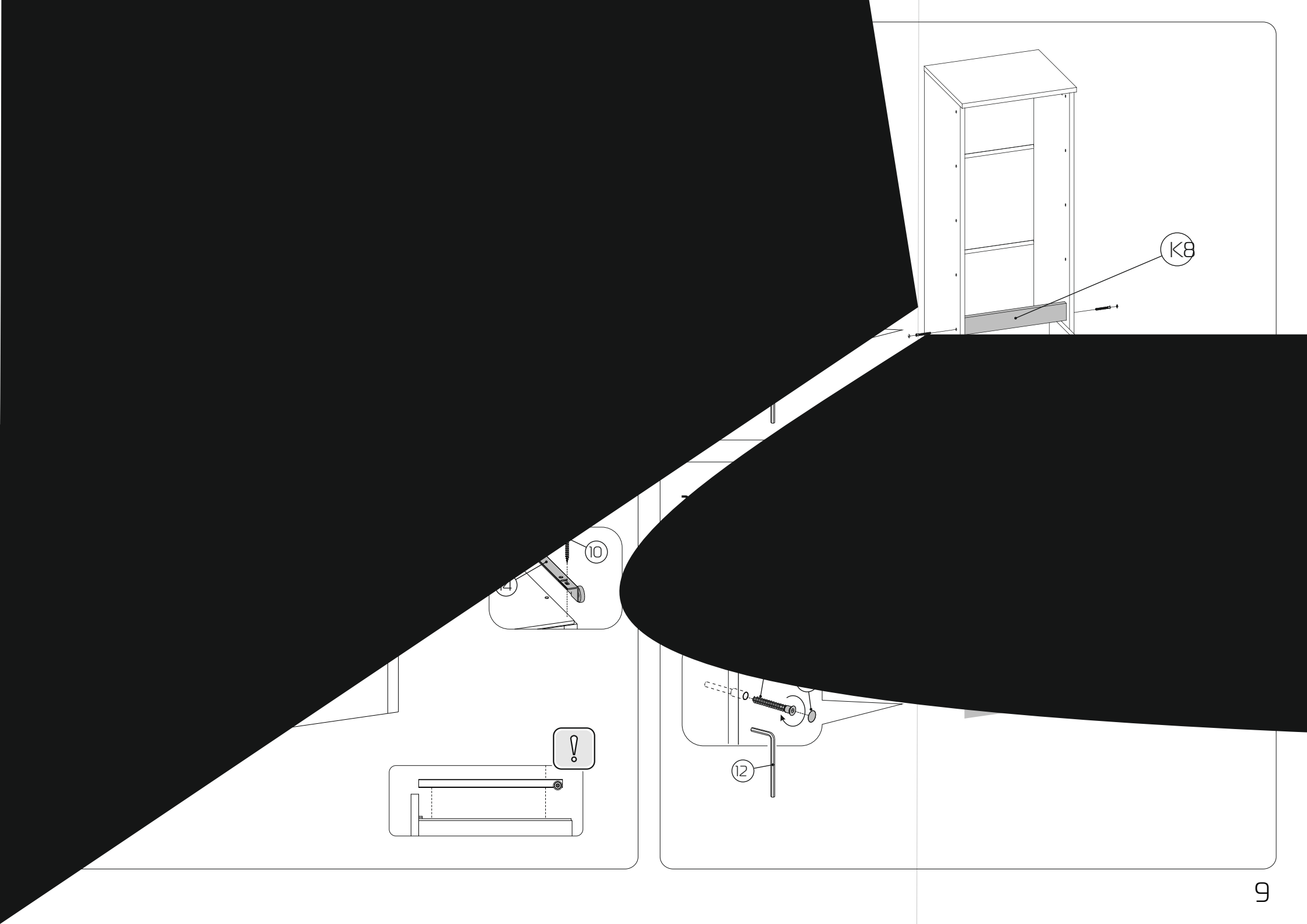
5x



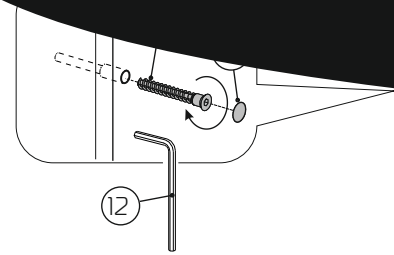
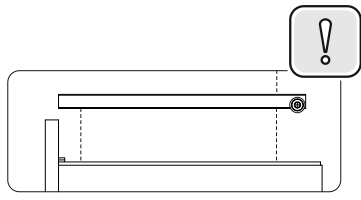
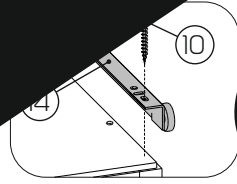
9

5x

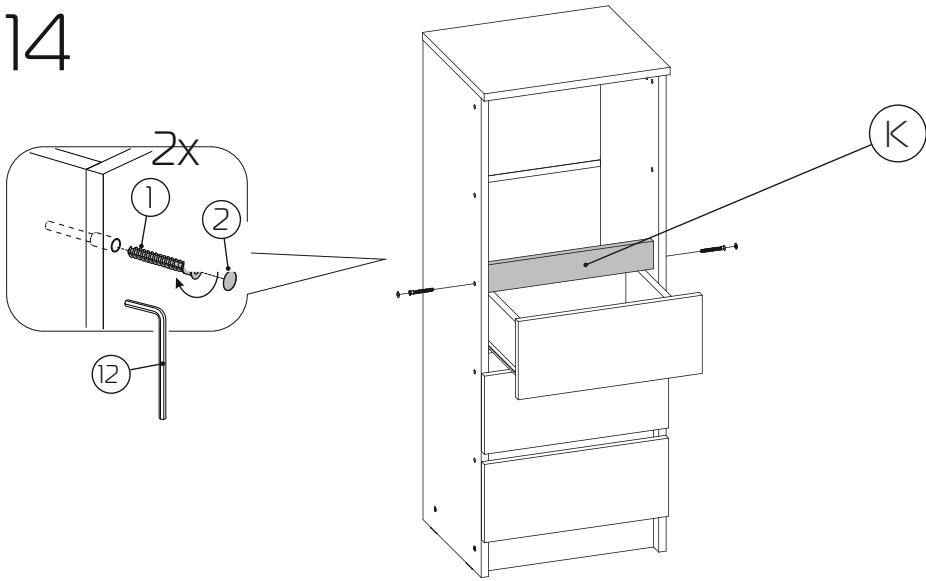




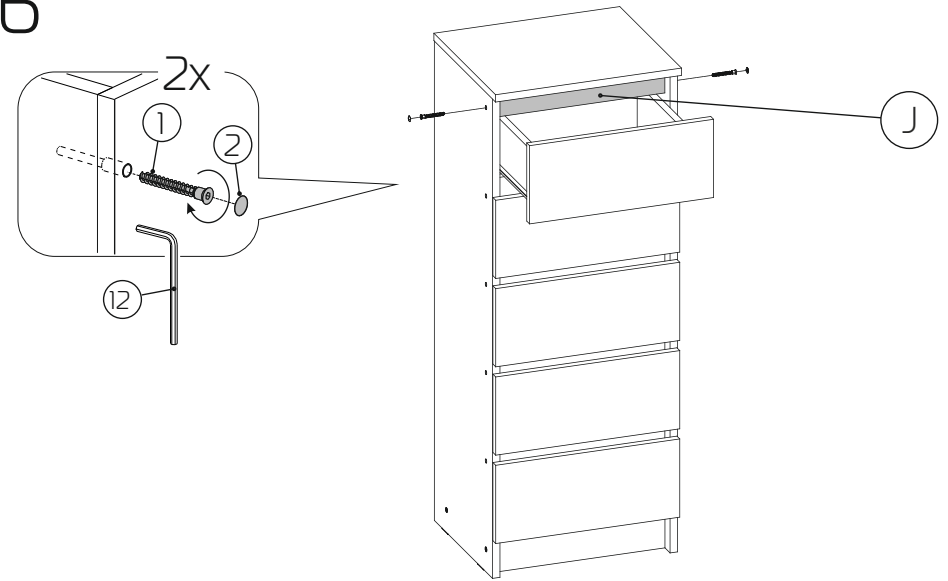
K8



14



16



15

