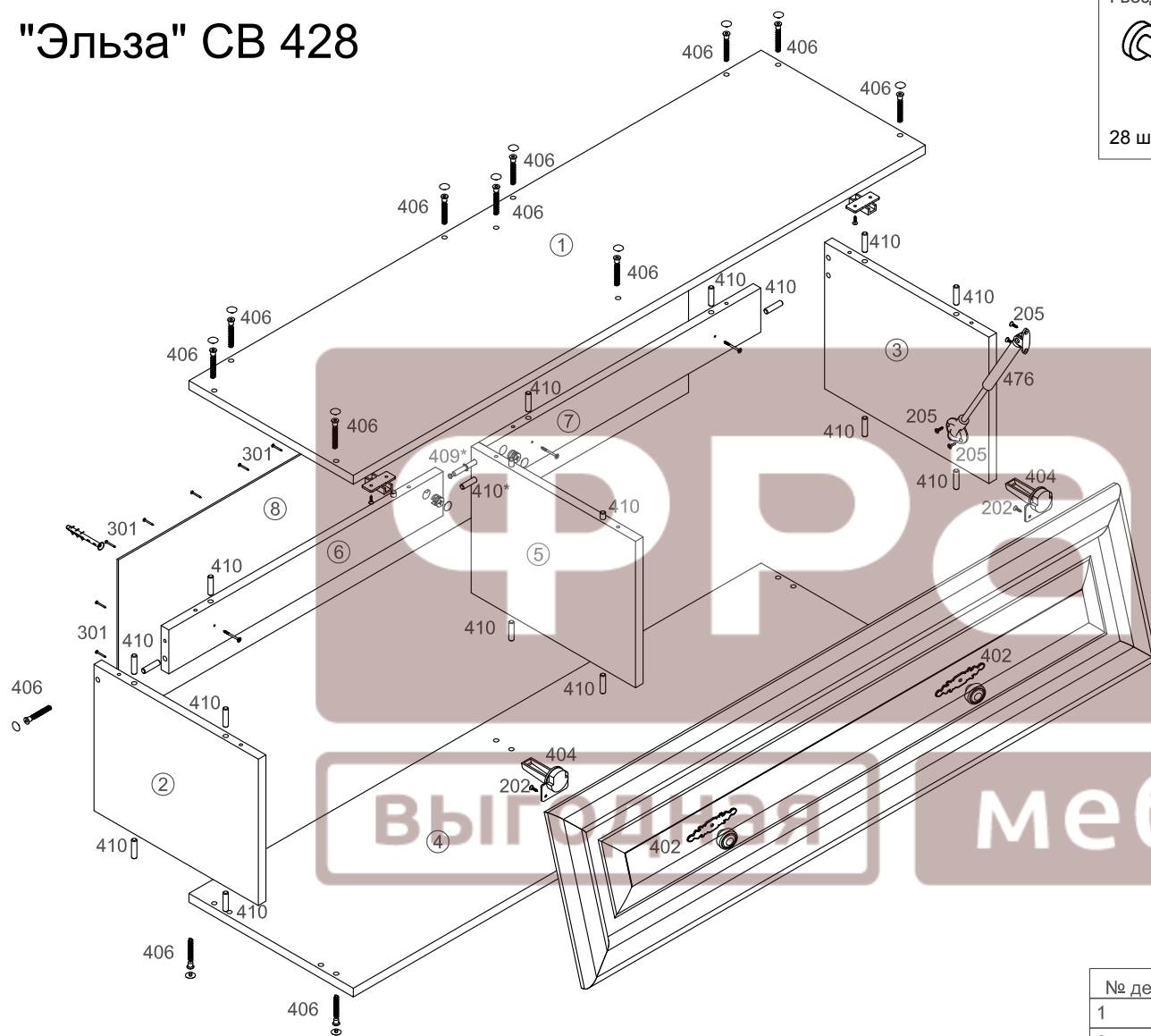
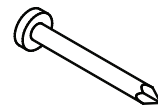
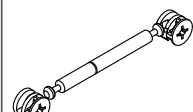
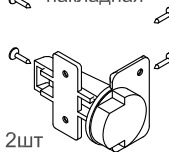
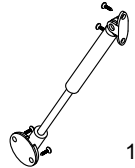
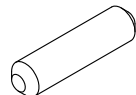
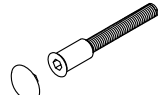
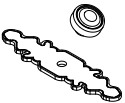
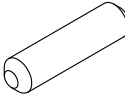
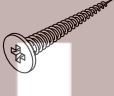

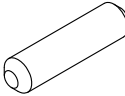
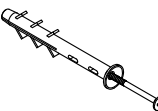

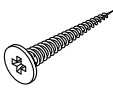
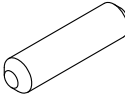
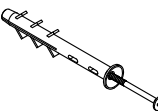


"Эльза" СВ 428



Гвоздь  28 шт	409** Стяжка 84мм  1 шт	404 Петля накладная  2шт	476 Газовый лифт  1 шт
410* Шкант 8x50  1 шт	406 Евровинт  18 шт	402 Ручка  2 шт	410 Шкант 8x30  18 шт
205 Шуруп 4x16  4 шт	217 винт 3.5x25  2 шт	410 Шкант 8x30  18 шт	Дюбель-гвоздь  4 шт
Стяжка межсекционная  4шт	202 Шуруп 4x13  4 шт	410 Шкант 8x30  18 шт	Дюбель-гвоздь  4 шт

№ дет.	Наименование	Код детали	Габариты	Кол-во
1	Крышка	К.428.01.01	1201x345x16	1
2	Стенка боковая левая	В.428.01.01	345x266x16	1
3	Стенка боковая правая	В.428.01.02	345x266x16	1
4	Стенка горизонтальная	Г.428.01.01	1201x345x16	1
5	Перегородка	В.428.01.03	345x266x16	1
6	Царга левая	Ц.428.01.02	576x80x16	1
7	Царга правая	Ц.428.01.01	576x80x16	1
8	Стенка задняя	З.428.01.01	1197x294x3	1
9	Фасад	Д.428.01.01	1196x292x22	1