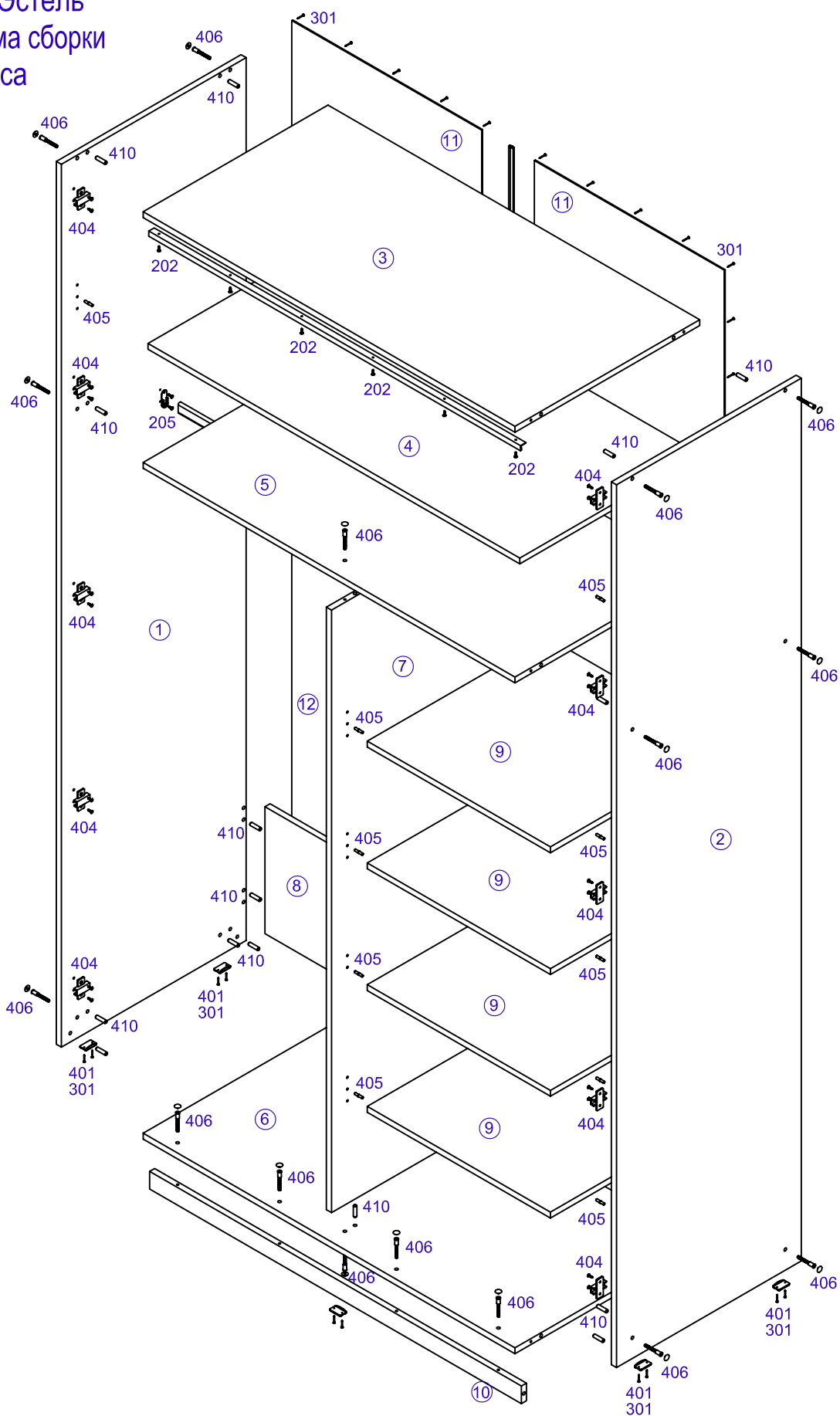


Набор мебели "Эстель"

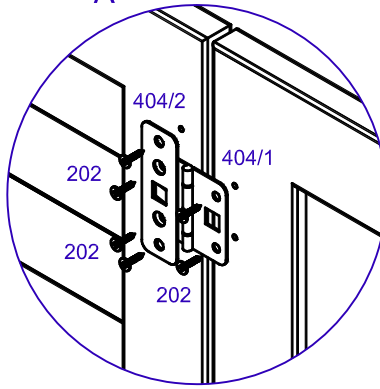
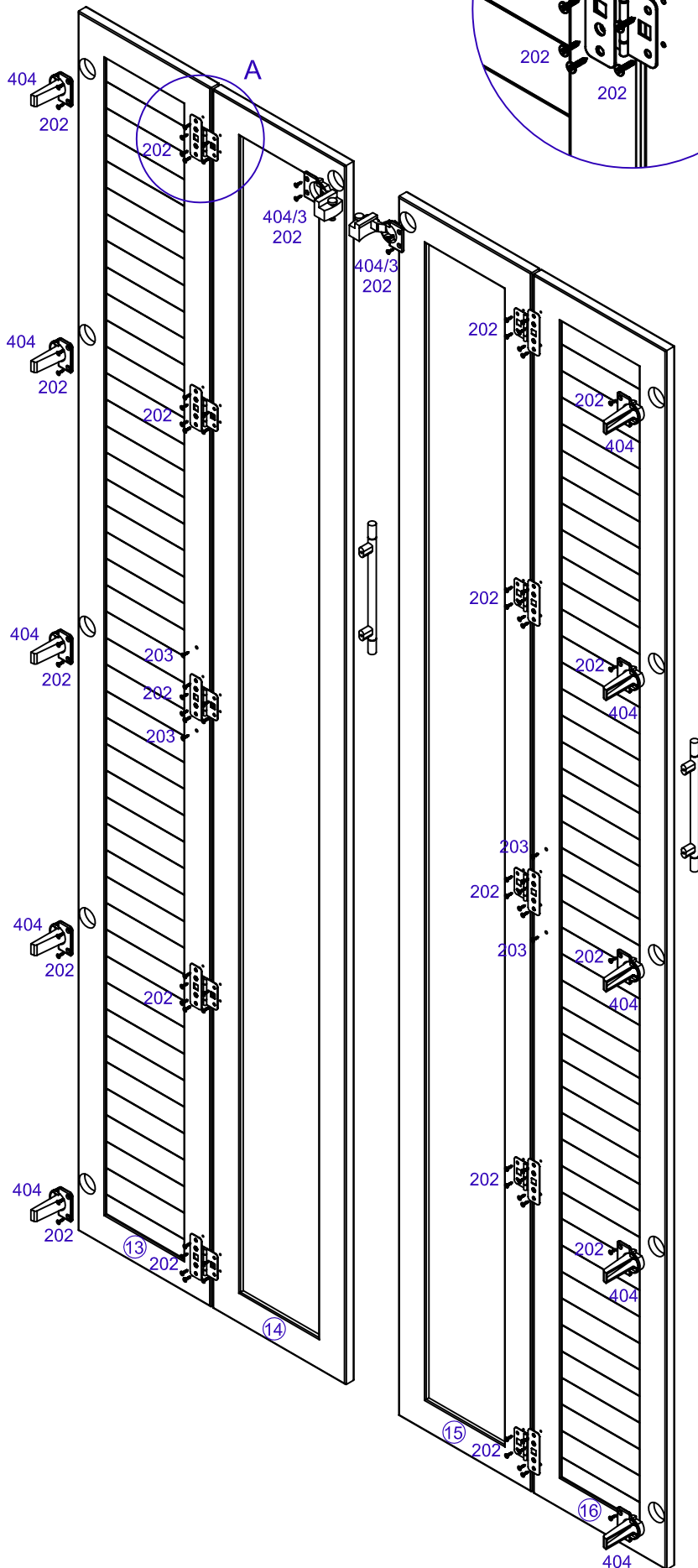
Шкаф СВ 400 схема сборки

Сборка корпуса



№ дет.	Наименование	Код детали	Габариты	Кол-во	№ дет.	Наименование	Код детали	Габариты	Кол-во
1	Стенка боковая левая	В 400.01.01	2400x580x16	1	9	Полка	Г 400.01.05	575x565x16	4
2	Стенка боковая правая	В 400.01.02	2400x580x16	1	10	Цоколь	Ц 400.01.01	1167x48x16	2
3	Стенка горизонтальная	Г 400.01.01	1167x580x16	1	11	Стенка задняя	З 400.01.01	684x596x3,2	2
4	Полка	Г 400.01.02	1167x565x16	1	12	Стенка задняя	З 400.01.02	1660x596x3,2	2
5	Стенка горизонтальная	Г 400.01.03	1167x580x16	1	13	Фасад	Д 400.01.01	2346x295x22	1
6	Стенка горизонтальная	Г 400.01.04	1167x580x16	1	14	Фасад	Д 400.01.02	2346x297x22	1
7	Перегородка	В 400.01.03	1638x580x16	1	15	Фасад	Д 400.01.03	2346x297x22	1
8	Стенка вертикальная	В 400.01.04	575x345x16	1	16	Фасад	Д 400.01.04	2346x295x22	1

Набор мебели "Эстель"
 Шкаф СВ 400 схема сборки
 Сборка фасадов



	Штанга 569мм 1шт Штангодержатель 2шт
404 Петля накладная  10 шт	471 Клей  1 шт
404/1 Защелкиваемая средняя петля  10 шт	402 Ручка 160мм  2 шт
404/2 Монтажная планка для средней петли  10 шт	406 Евровинт  28 шт
404/3 Направляющий элемент  1 шт-левый 1 шт-правый	405 Полкодержатель  20 шт
205 Шуруп 4x16  4 шт	410 Шкант 8x30  24 шт
202 Шуруп 4x13  94 шт	301 Гвоздь 1,6x25  132 шт
203 Шуруп 4x35 пр  4 шт	401 Опора  6 шт
Направляющий профиль  1165мм 1шт	Профиль стыковочный  661мм 1шт