

Схема Сборки_Эстель_СВ_419_Комод

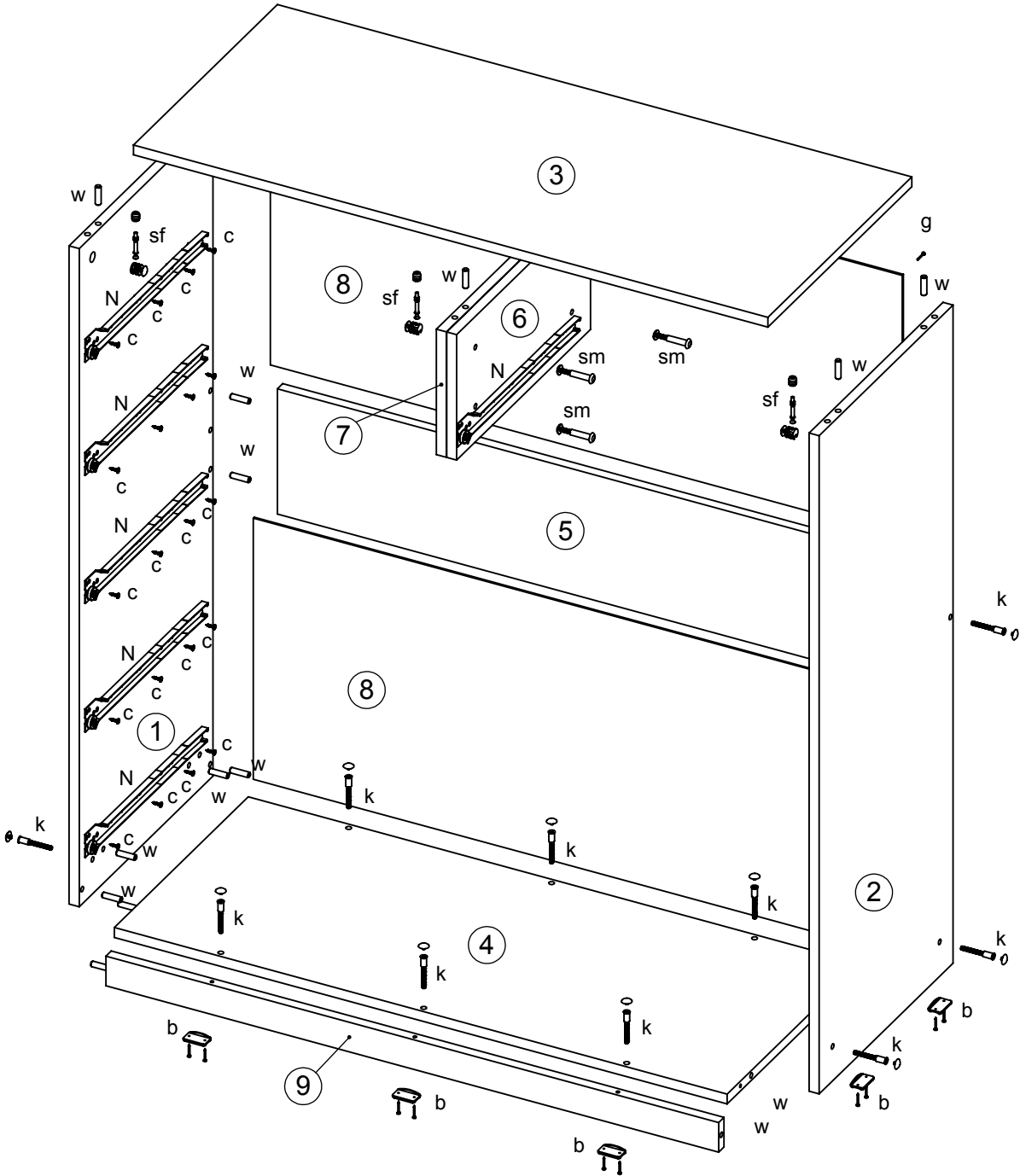
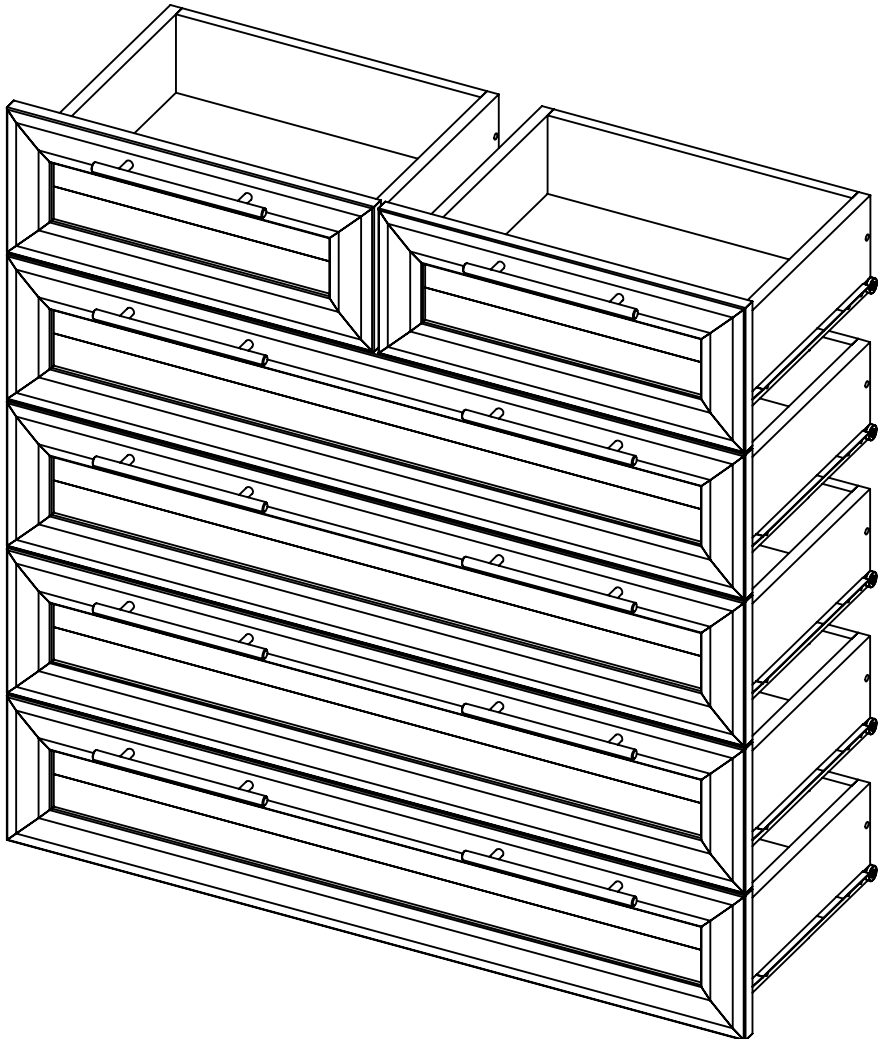


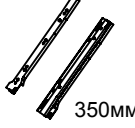
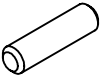
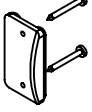



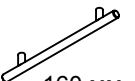





Схема Сборки_Эстель_СВ_419_Комод

v-винт полусфера	g-гвоздь	N-направл-ие	w-шкант	b-опора
 4x30		 350мм		
20 шт	182 шт	6 комп-ов	82 шт	10 шт
c1-саморез	k-евровинт	c-саморез	R-ручка	sf-стяжка футорка
 4x25		 4x13	 160 мм	
24 шт	45 шт	84 шт	10 шт	6 шт
шестигранник	sm-стяжка межсек-ая	Профил стык. 965мм 1 шт		
				
	4 шт			

№ дет	наименование	код детали	габариты	к-во	материал
1	Стенка боковая левая	В 419.01.01	1071x400x16	1	ЛДСП
2	Стенка боковая правая	В 419.01.02	1071x400x16	1	ЛДСП
3	Крышка	К 419.01.01	1000x430x16	1	ЛДСП
4	Дно	Г 419.01.01	966x400x16	1	ЛДСП
5	Усилитель	У 419.01.01	966x204x16	1	ЛДСП
6	Перегородка	В 419.01.04	383x204x16	1	ЛДСП
7	Перегородка	В 419.01.03	383x204x16	1	ЛДСП
8	Стенка задняя	З 419.01.01	996x425x3.2	2	ДВП
9	Цоколь	Ц 419.01.01	966x48x16	2	ЛДСП
10	Ящик_стенка боковая	Я 419.01.01	350x130x16	4	ЛДСП
11	Ящик_стенка передняя	Я 419.01.04	109x410x16	2	ЛДСП
12	Ящик_стенка задняя	Я 419.01.02	109x410x16	2	ЛДСП
13	Фасад	Д 419.01.01	494x201x22	2	МДФ
14	Ящик_дно	Я 419.01.06	350x420x3.2	2	ДВП
15	Ящик_бок левый	Я 419.01.01/1	350x130x16	4	ЛДСП
16	Ящик_бок правый	Я 419.01.01/2	350x130x16	4	ЛДСП
17	Ящик_стенка передняя	Я 419.01.05	909x109x16	4	ЛДСП
18	Ящик_стенка задняя	Я 419.01.03	909x109x16	4	ЛДСП
19	Усилитель	Я 419.01.08	909x100x16	4	ЛДСП
20	Фасад	Д 419.01.02	994x201x22	4	МДФ
21	Ящик_дно	Я 419.01.07	350x920x3.2	4	ДВП

Схема Сборки_Эстель_СВ_419_Комод

Ящик_маленький

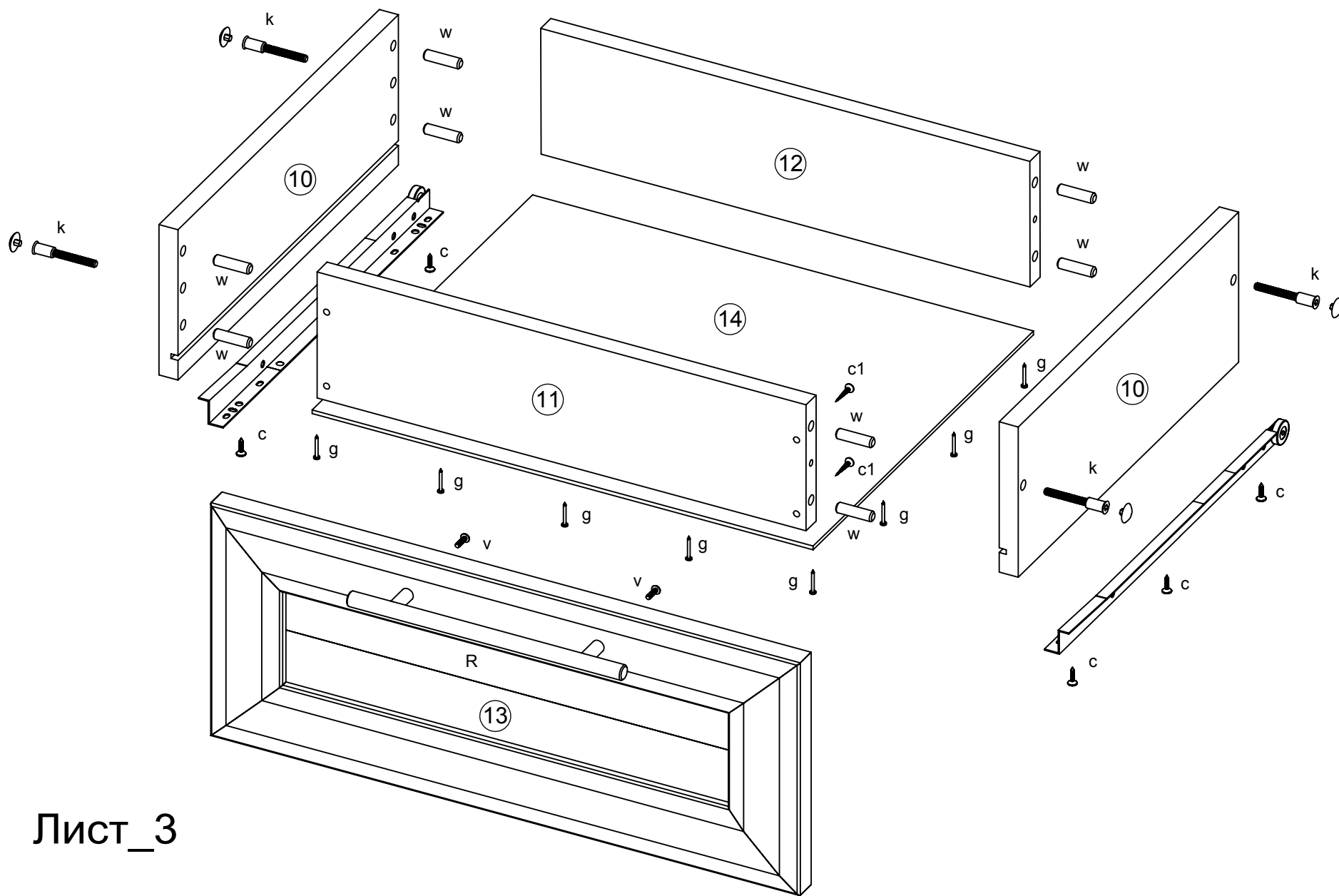


Схема Сборки_Эстель_СВ_419_Комод

Ящик_большой

