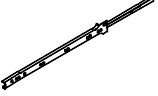
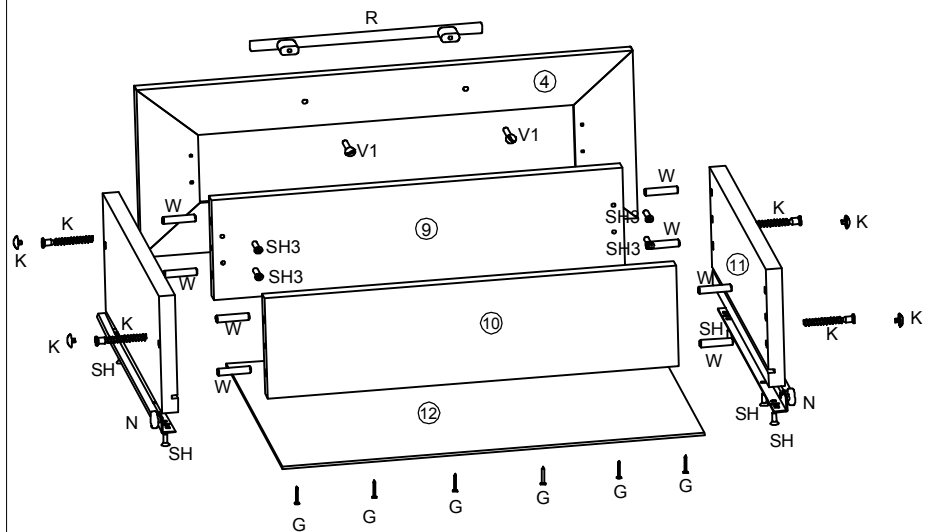
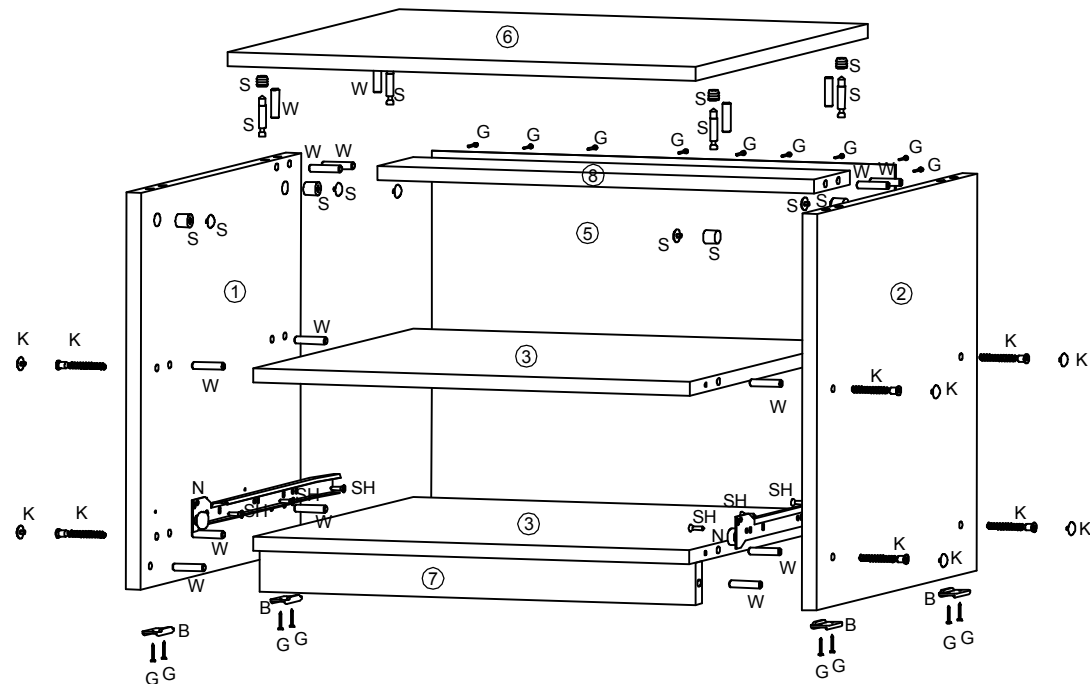


S Стяжка  4 шт	Ключ шестигранный  1 шт	G - Гвоздь 1,6x25  40 шт	R Ручка V1 шуруп 4x35  1 шт 2 шт	SH Шуруп 4x13  12 шт
К - Евровинт  12 шт	W - Шкант 8x30  26 шт	B - Опора  4 шт	N направляющая 350  1 компл.	SH3 Шуруп 4x25  4 шт



Эстел СВ-418



№ Дет.	Код детали	Габариты			Кол-во
1	В.418.01.01	450	400	16	1
2	В.418.01.02	450	400	16	1
3	Г.418.01.01	466	400	16	2
4	Д.418.01.01	494	201	22	1
5	З.418.01.01	494	396	3.2	1
6	К.418.01.01	500	430	16	1
7	Ц.418.01.01	466	48	16	1
8	Ц.418.01.02	466	90	16	1
9	Я.418.01.01	409	120	16	1
10	Я.418.01.02	409	120	16	1
11	Я.418.01.03	350	141	16	2
12	Я.418.01.04	420	350	3.2	1