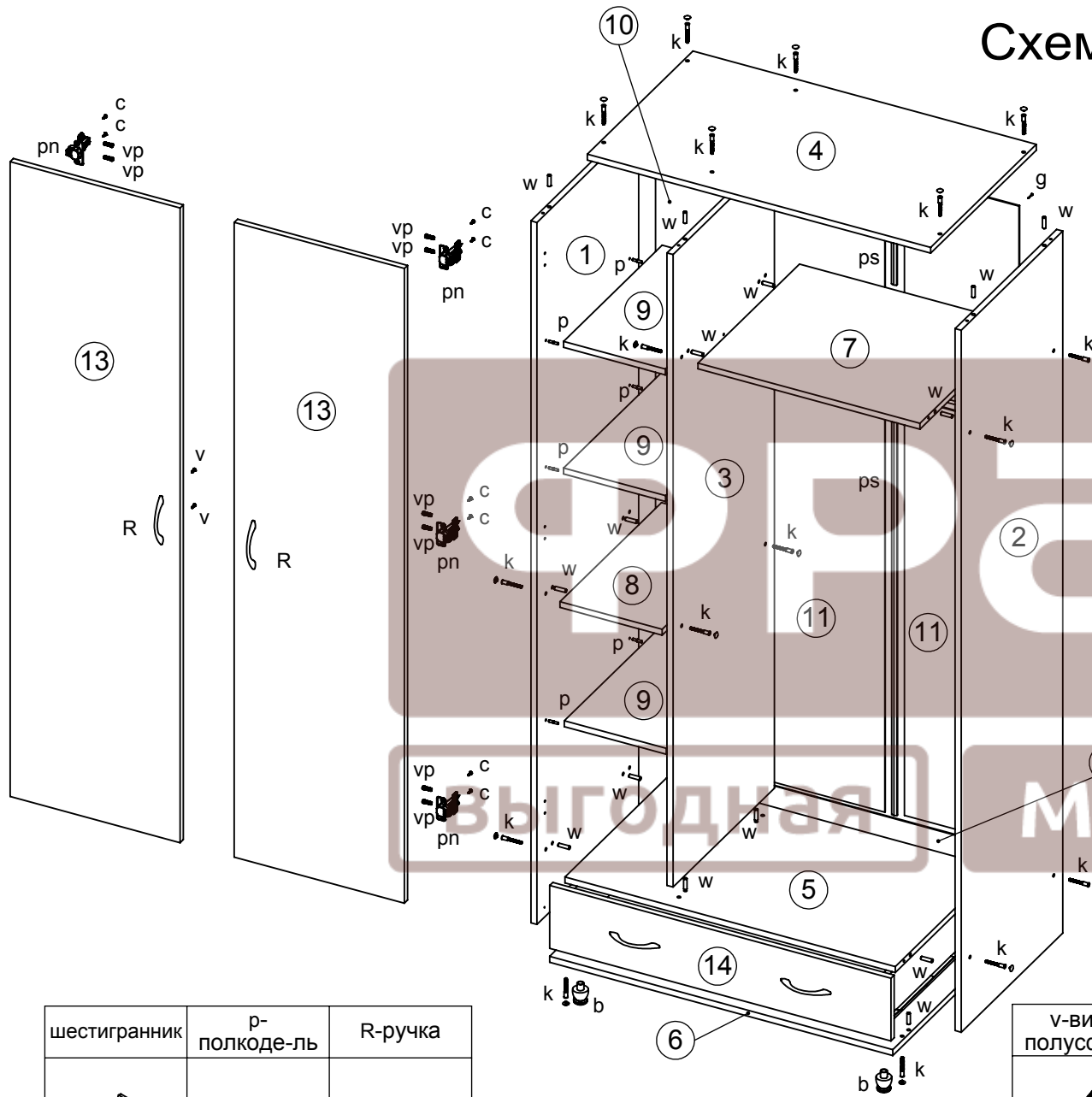


Схема Сборки_Ларс_СВ_91_Шкаф

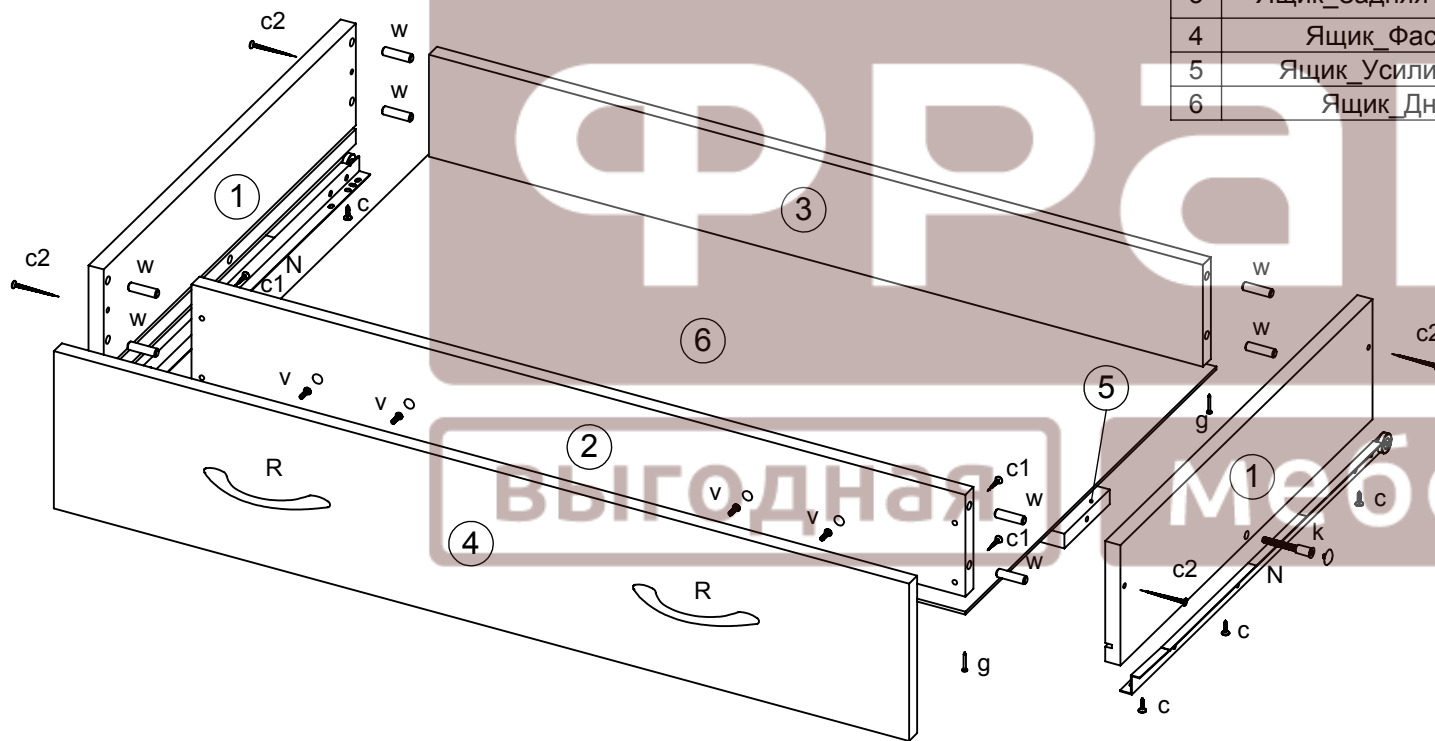


№ дет	наименование	код детали	габариты	к-во	материал
1	Бок Левый	В 91.01.01	1900x505x16	1	ЛДСП
2	Бок Правый	В 91.01.02	1900x505x16	1	ЛДСП
3	Перегородка	В 91.01.03	1712x504x16	1	ЛДСП
4	Крышка	К 91.01.01	900x525x16	1	ЛДСП
5	Стенка Горизонт	Г 91.01.01	868x504x16	1	ЛДСП
6	Дно	У 91.01.02	900x525x16	1	ЛДСП
7	Стенка Горизонт	Г 91.01.02	582x504x16	1	ЛДСП
8	Стенка Горизонт	Г 91.01.03	268x504x16	1	ЛДСП
9	Полка	П 91.01.01	267x490x16	3	ЛДСП
10	Стенка Задняя	З 91.01.01	1733x288x3.2	1	ХДФ
11	Стенка Задняя	З 91.01.02	1733x300x3.2	2	ХДФ
12	Стенка Задняя	З 91.01.03	896x192x3.2	1	ХДФ
13	Фасад	Д 91.01.01	1718x446x16	2	ЛДСП
14	Ящик			1	

шестигранник	р-полкоде-ль	R-ручка
	12 шт	2 шт

sh-штанга	rp-петля накладная	g-гвоздь	b-опора	w-шкант	
577 мм					
1 шт	6 шт	104 шт	4 шт	24 шт	
v-винт полусфера	shd-штангод-ль	ps-профиль стыков-ный	k-евровинт	c-саморез	vp-винт петли
4x25	+шуруп 2шт 4x25	291 мм 1403 мм		4x13	6x13
4 шт	2 шт	2 шт	24 шт	12 шт	12 шт

Схема Сборки_Ларс_СВ_91_Шкаф_Ящик 14



№ дет	наименование	код детали	габариты	к-во	материал
1	Ящик_Боковина	Я 91.01.01	500x130x16	2	ЛДСП
2	Ящик_Передняя стенка	Я 91.01.02	810x110x16	1	ЛДСП
3	Ящик_Задняя стенка	Я 91.01.03	810x110x16	1	ЛДСП
4	Ящик_Фасад	Я 91.01.04	895x170x16	1	ЛДСП
5	Ящик_Усилитель	Я 91.01.05	810x90x16	1	ЛДСП
6	Ящик_Дно	Я 91.01.06	823x498x3.2	1	ЛДСП

V-винт полусфера	g-гвоздь	N-направл-ие	w-шкант
4 шт	16 шт	1 ком-кт	8 шт

c2-саморез	шестигранник	c1-саморез	k-евровинт	c-саморез	R-ручка
4 шт	1 шт	4 шт	2 шт	22 шт	2 шт